



ДИЗАЙН-ПРОЕКТ РАЗМЕЩЕНИЯ  
ИНФОРМАЦИОННОЙ ВЫВЕСКИ  
«ТВОЙ СТИЛЬ»

ДП.03.23-275

Адрес: г. Москва , Пролетарский проспект, д. 23

Заказчик:

Выполнил:  Морозихин Р.В.

Москва, 2023

СОСТАВ ПРОЕКТА

№	Наименование	Номер листа
1	Состав проекта	2
2	Пояснительная записка	2
3	Ситуационный план	3
4	Фотофиксация	4-6
5	Чертеж фасада и места размещения информационной вывески	7
6	Фотомонтаж	8
7	Размещение информационной вывески	9
8	Информационная вывеска. Общий вид	10
9	Взрыв-схема вывески	11

ПОЯСНИТЕЛЬНАЯ ЗАПИСКА

Адрес объекта: г. Москва, Пролетарский проспект, д. 23  
 Год постройки здания: 1971

Тип дома: многоквартирный дом  
 Типовая серия: Башня Вулыха  
 Этажей: 15  
 Подъездов: 1

На фасаде здания отсутствуют архитектурно-художественные элементы, препятствующие размещению информационных конструкций

Конструктивное решение:

Информационная вывеска представляет собой объемные световые буквы, расположенные на подложке.

Корпус объемных световых букв выполнен из молочного акрилового листа 3 мм (лицевая часть) и вспененного ПВХ 3 мм (доковая часть). Соединение лицевых и доковых частей осуществляется методом проклейки. Задник букв выполнен из вспененного ПВХ 8 мм. Соединение корпусов букв и задников осуществляется при помощи саморезов с потайной головкой 2,2x13 DIN 7982. Буквы через задники крепятся к подложке саморезами 4,2x19 DIN 968. Подрамник - сварной. Выполнен из трубы 25x25x1,5 ГОСТ 8639-82 Ст3. Окрашен на заводе-изготовителе.


Монтаж осуществляется к фасаду здания при помощи фасадных анкеров (дюбелей) HILTI HRD 14x140 (либо аналогов) и монтажной металлоконструкции.

Тип подсветки: внутренняя светодиодная



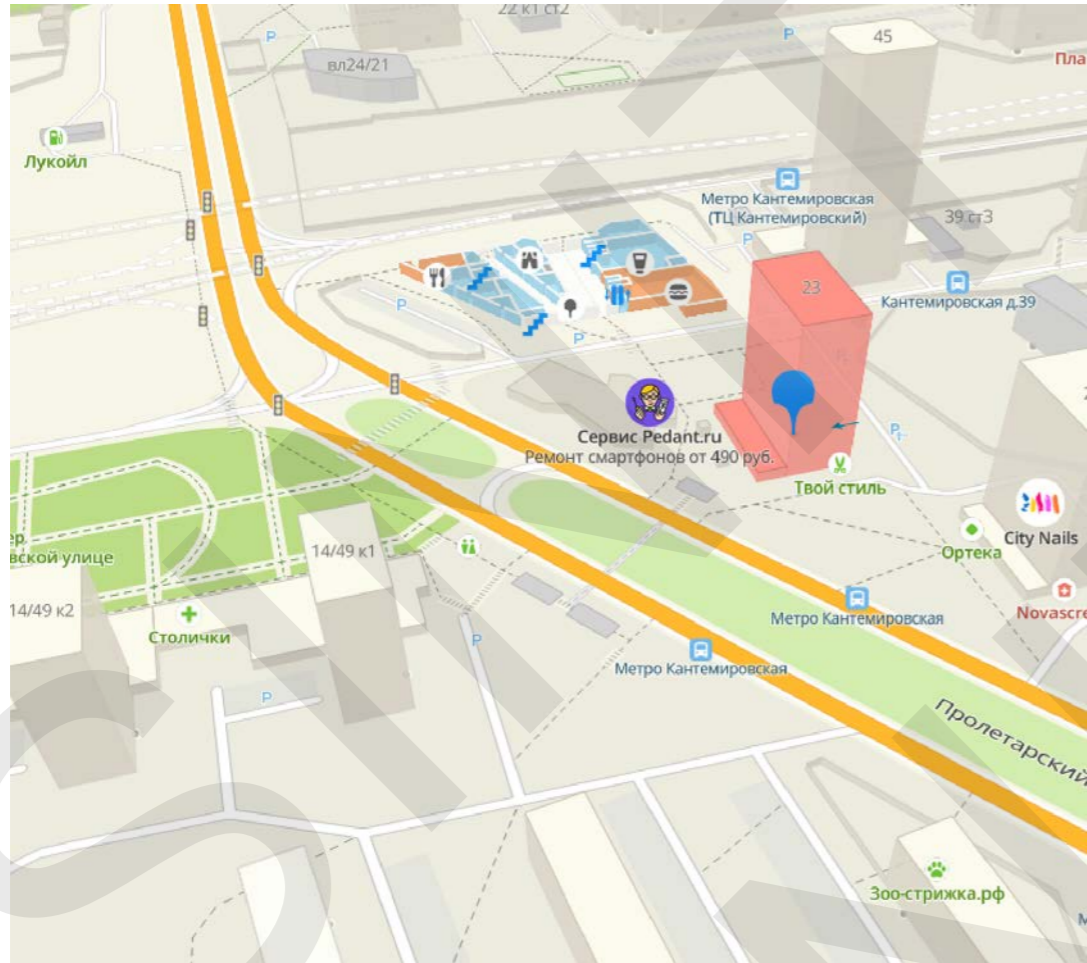
Согласовано

ГИП	Инв. № дубл.	Взам. инв. №	Подпись и дата	Инв. № подл.
Вед. арх.				

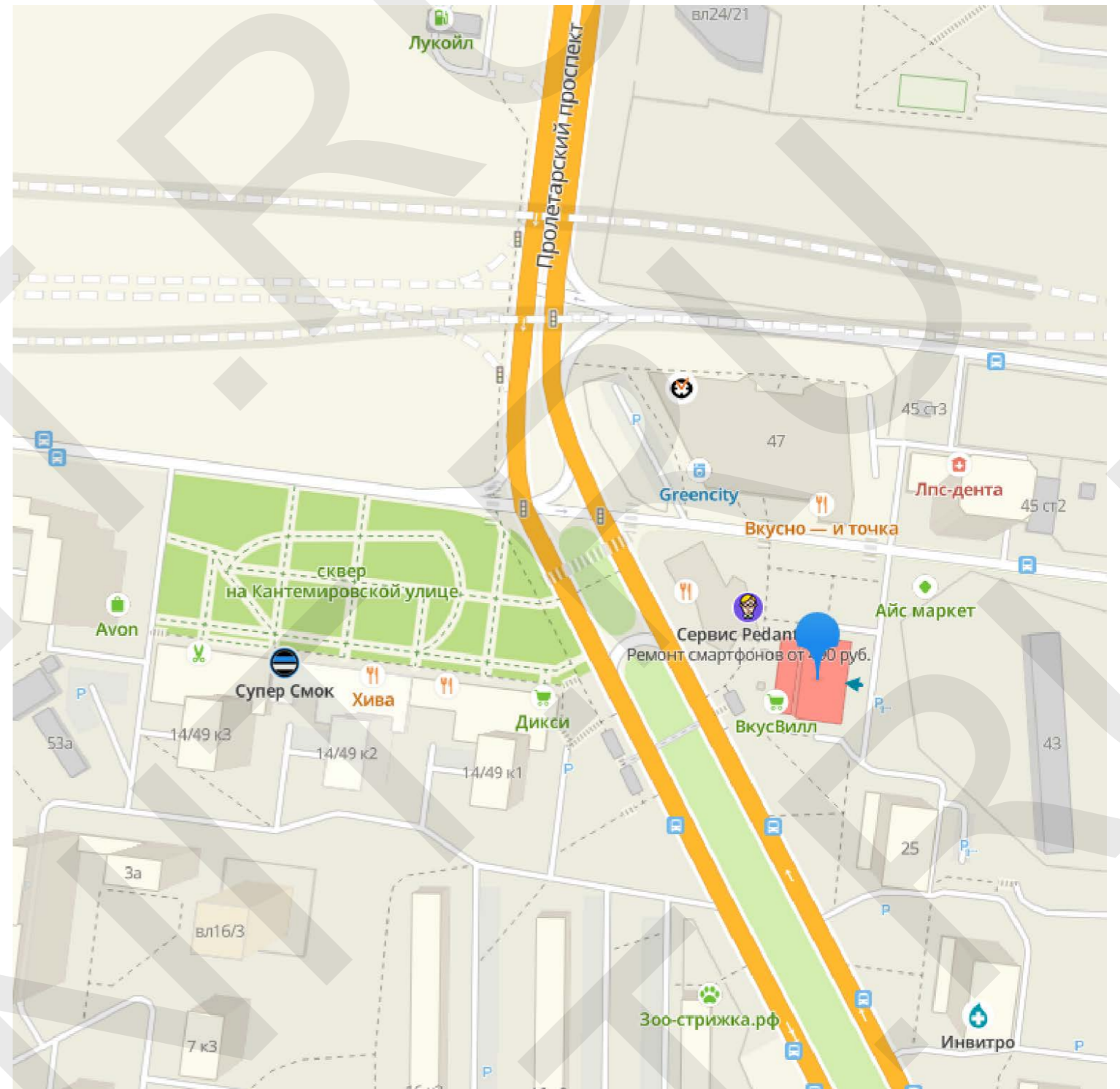
					<b>ДП.03.23-275</b>			
					Адрес: г. Москва, Пролетарский проспект, д. 23 Заказчик:			
<i>Изм.</i>	<i>Лист</i>	<i>№ докум.</i>	<i>Подп.</i>	<i>Дата</i>	Дизайн-проект размещения информационной вывески	<i>Стадия</i>	<i>Лист</i>	<i>Листов</i>
							2	11
Исполнил		Морозихин Р.		Чт 16.03.23		Общие данные 		
Пров.								
ГИП								
Нач. КБ								
Н.контр.								
Утв.								

# СИТУАЦИОННЫЙ ПЛАН

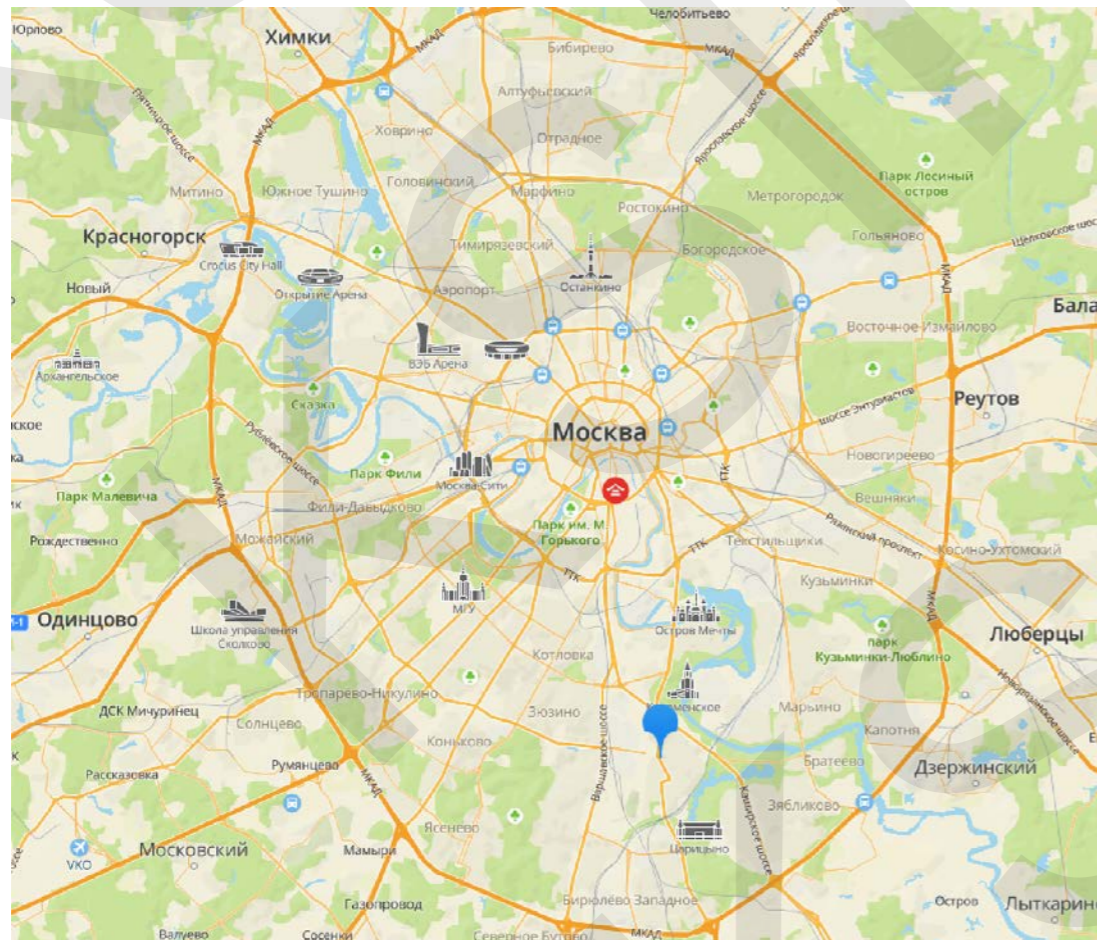
МЕСТОПОЛОЖЕНИЕ НА КАРТЕ (ИЗОМЕТРИЧЕСКИЙ ВИД)



МЕСТОПОЛОЖЕНИЕ НА КАРТЕ (ВИД СВЕРХУ)




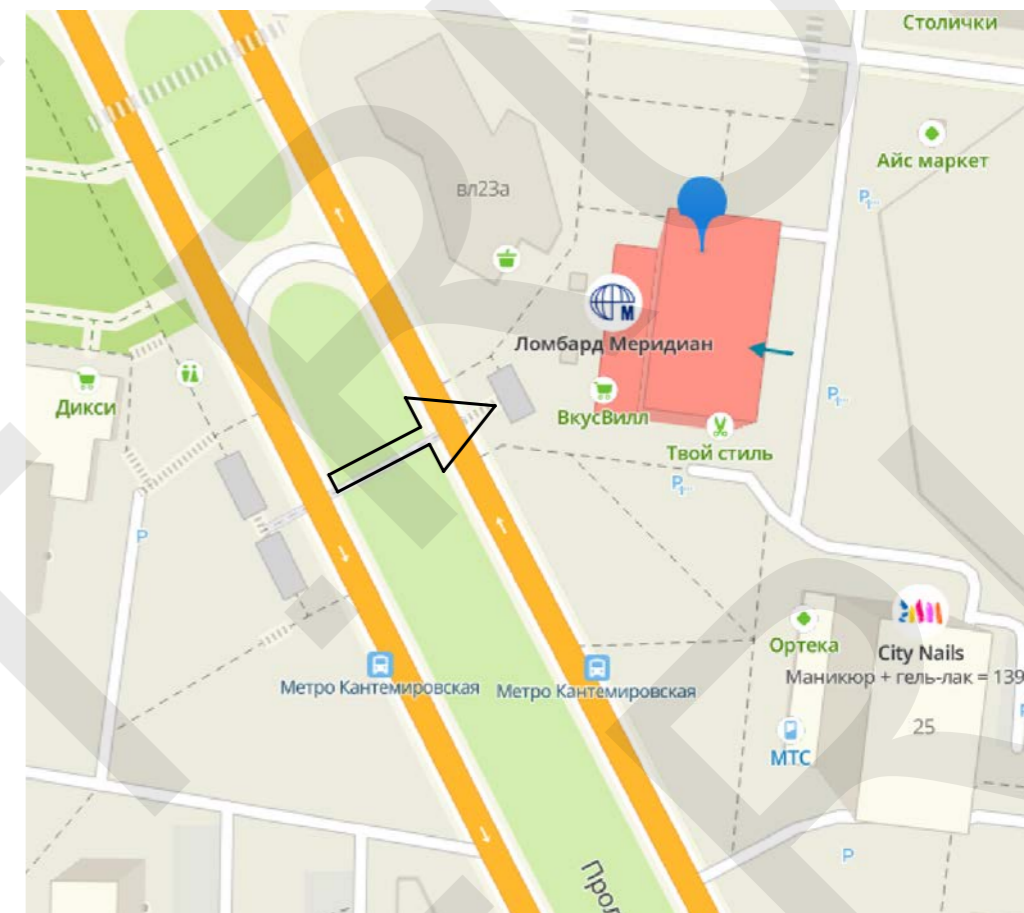
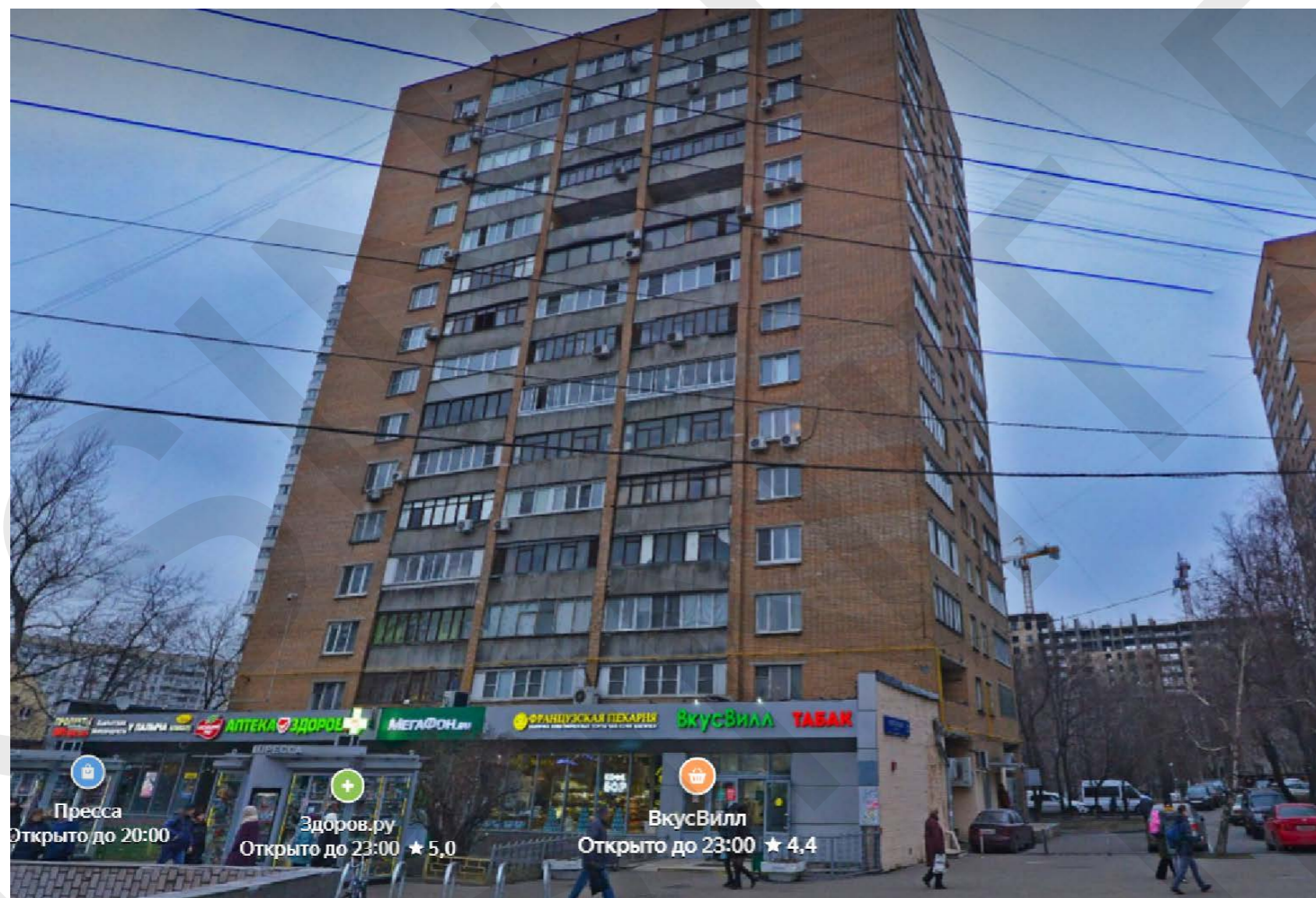
МЕСТОПОЛОЖЕНИЕ НА КАРТЕ ГОРОДА



Согласовано

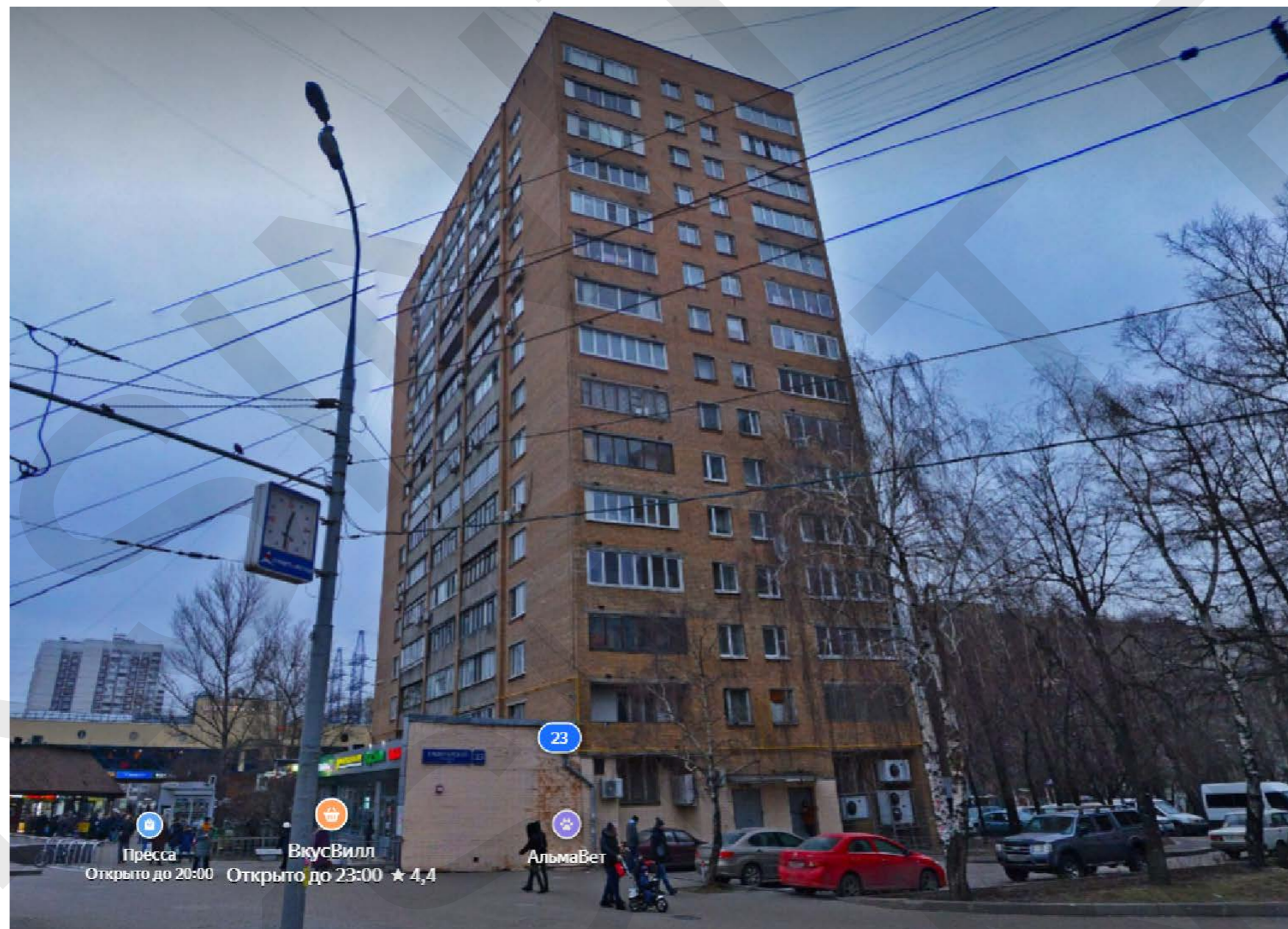
ГИП	Вед. арх.
Взам. инв. №	Инв. № дубл.
Подпись и дата	
Инв. № подл.	

				<b>ДП.03.23-275</b>					
				Адрес: г. Москва , Пролетарский проспект, д. 23					
				Заказчик:					
Изм.	Лист	№ докум.	Подп.	Дата	Дизайн-проект размещения информационной вывески	Стадия	Лист	Листов	
Исполнил	Пров.	ГИП	Нач. КБ	Н.контр.		Утв.		3	11
				Ситуационный план					

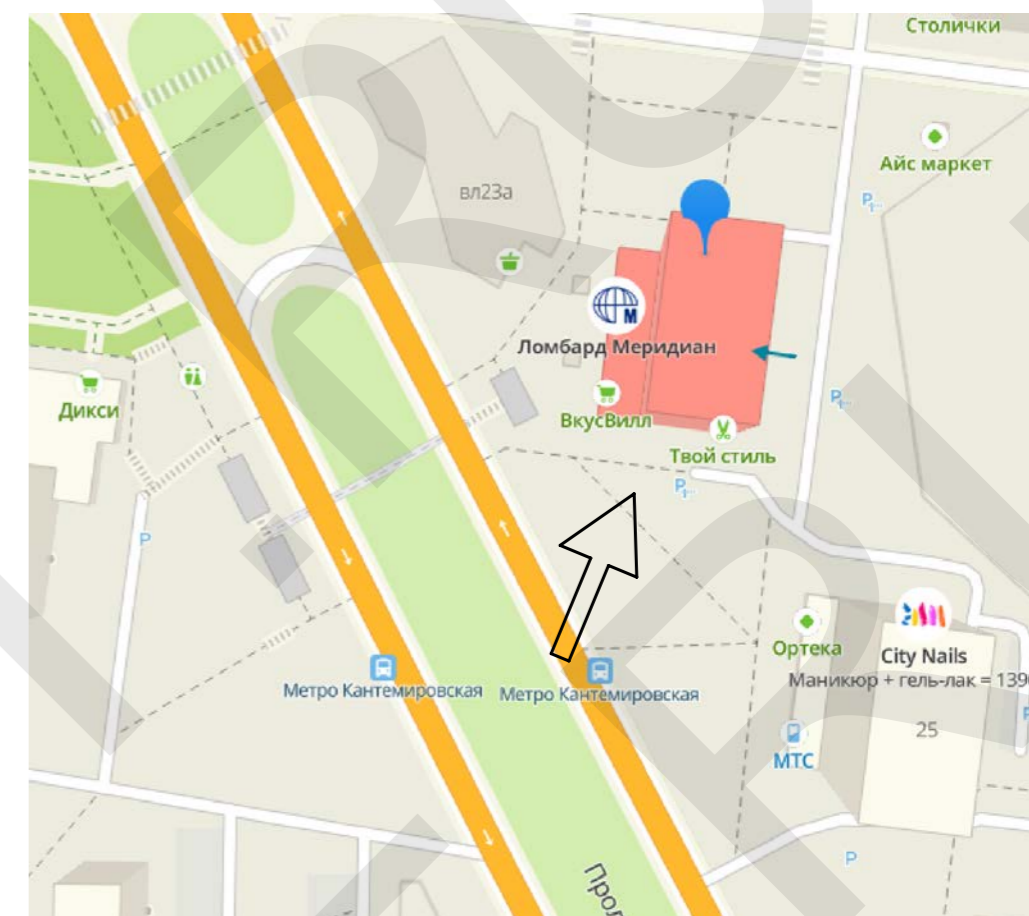


Согласовано			
ГИП	Вед. арх.		
Инв. № дубл.	Инв. №		
Взам. инв. №	Дата		
Подпись и дата			
Инв. № подл.			

					<b>ДП.03.23-275</b>			
					Адрес: г. Москва, Пролетарский проспект, д. 23			
					Заказчик:			
Изм.	Лист	№ докум.	Подп.	Дата	Дизайн-проект размещения информационной вывески	Стадия	Лист	Листов
Исполнил		Морозихин Р.		Чт 16.03.23			4	11
Пров.								
Нач. КБ								
Н.контр.								
Утв.					Фотофиксация			



НАПРАВЛЕНИЕ ОБЗОРА

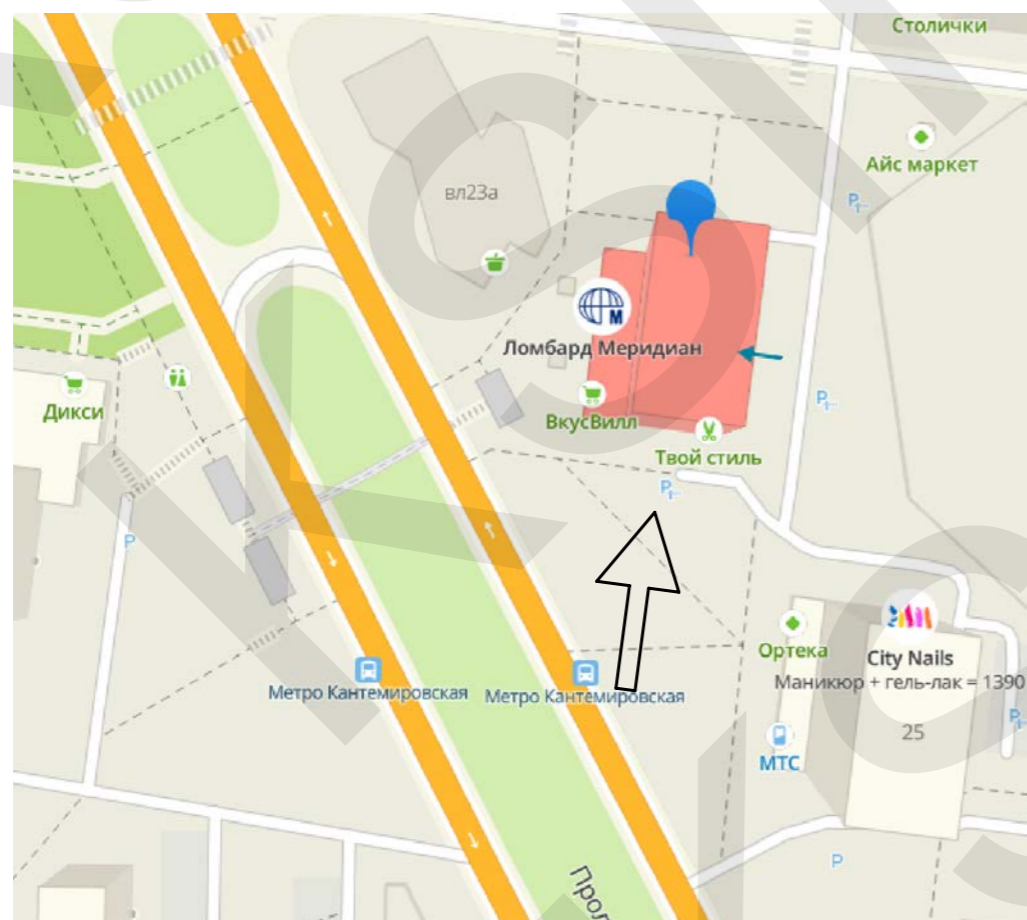


Согласовано			
ГИП	Вед. арх.		
Инв. № дубл.	Инв. №		
Взам. инв. №	Подпись и дата		
Инв. № подл.			

					<b>ДП.03.23-275</b>			
					Адрес: г. Москва , Пролетарский проспект, д. 23			
					Заказчик:			
Изм.	Лист	№ докум.	Подп.	Дата	Дизайн-проект размещения информационной вывески	Стадия	Лист	Листов
Исполнил	Пров.	Морозихин Р.		Чт 16.03.23			5	11
ГИП	Нач. КБ							
Н.контр.	Утв.							
					Фотофиксация			



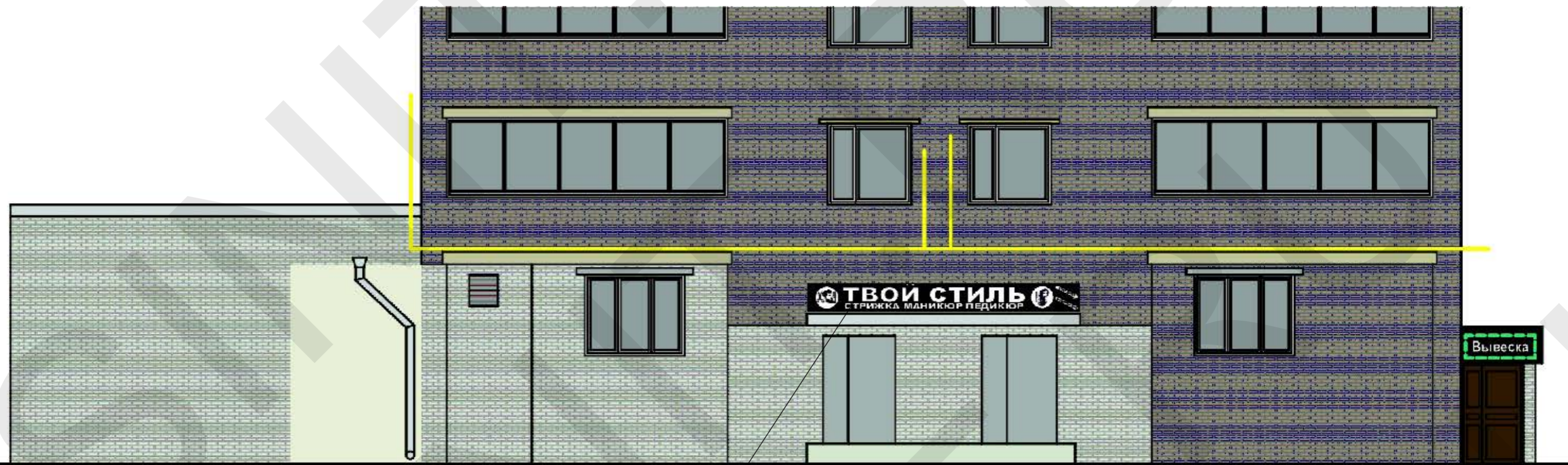
НАПРАВЛЕНИЕ ОБЗОРА



Согласовано				
ГИП	Вед. арх.			
Инв. № дубл.				
Взам. инв. №				
Подпись и дата				
Инв. № подл.				

					<b>ДП.03.23-275</b>			
					Адрес: г. Москва , Пролетарский проспект, д. 23			
					Заказчик:			
Изм.	Лист	№ докум.	Подп.	Дата	Дизайн-проект размещения информационной вывески	Стадия	Лист	Листов
Исполнил	Пров.	ГИП	Нач. КБ	Н.контр.			6	11
Утв.								
						Фотофиксация		

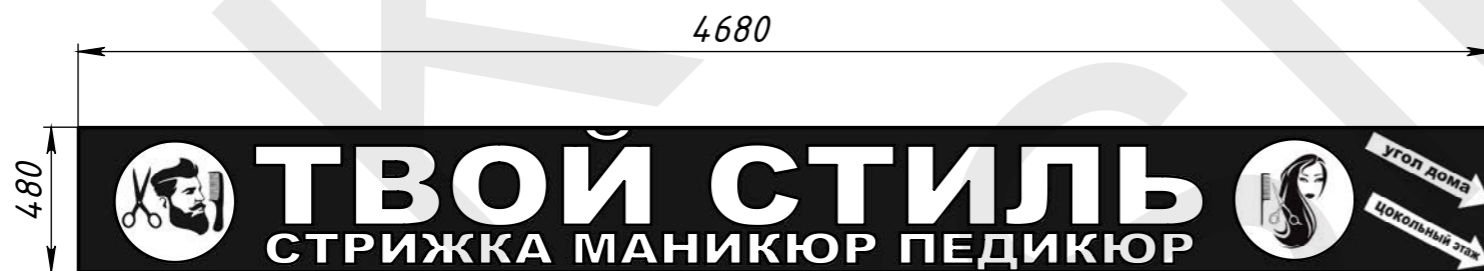
Масштаб 1:50



1.0

ЭКСПЛИКАЦИЯ ИНФОРМАЦИОННЫХ ВЫВЕСОК

№	Габаритные размеры (ДхШхВ), мм	Тип конструкции	Вид конструкции. Способ. Тип освещения	Расстояние от плоскости фасада до края вывески (мм)
1.0	4680x480x95	настенная	Объемные буквы и знаки с внутренним подсветом на подложке	1200



				<b>ДП.03.23-275</b>				
				Адрес: г. Москва, Пролетарский проспект, д. 23				
				Заказчик:				
Изм.	Лист	№ докум.	Подп.	Дата	Дизайн-проект размещения информационной вывески	Стадия	Лист	Листов
Исполнил	Пров.	Морозихин Р.		Чт 16.03.23			7	11
ГИП	Нач. КБ							
Н.контр.	Утв.							
					Чертеж фасадов и мест размещения информационных конструкций			

Согласовано

ГИП  
Вед. арх.

Инв. № дубл.

Взам. инв. №

Подпись и дата

Инв. № подл.

ФОТОМОНТАЖ



Перв. примен.

Справ. №

Подпись и дата

Инв. № дубл.

Взам. инв. №

Подпись и дата

Инв. № подл.

Изм.	Лист	№ докум.	Подп.	Дата

ТВОИ СТИЛЬ\_Дизайн-проект

Копировал

ДП.03.23-275

Лист

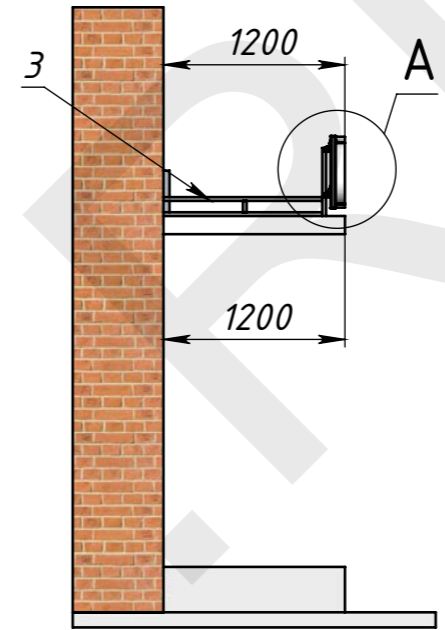
8

Формат А3

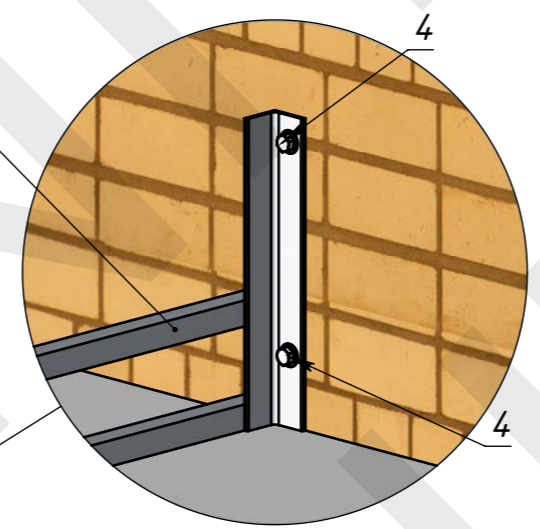
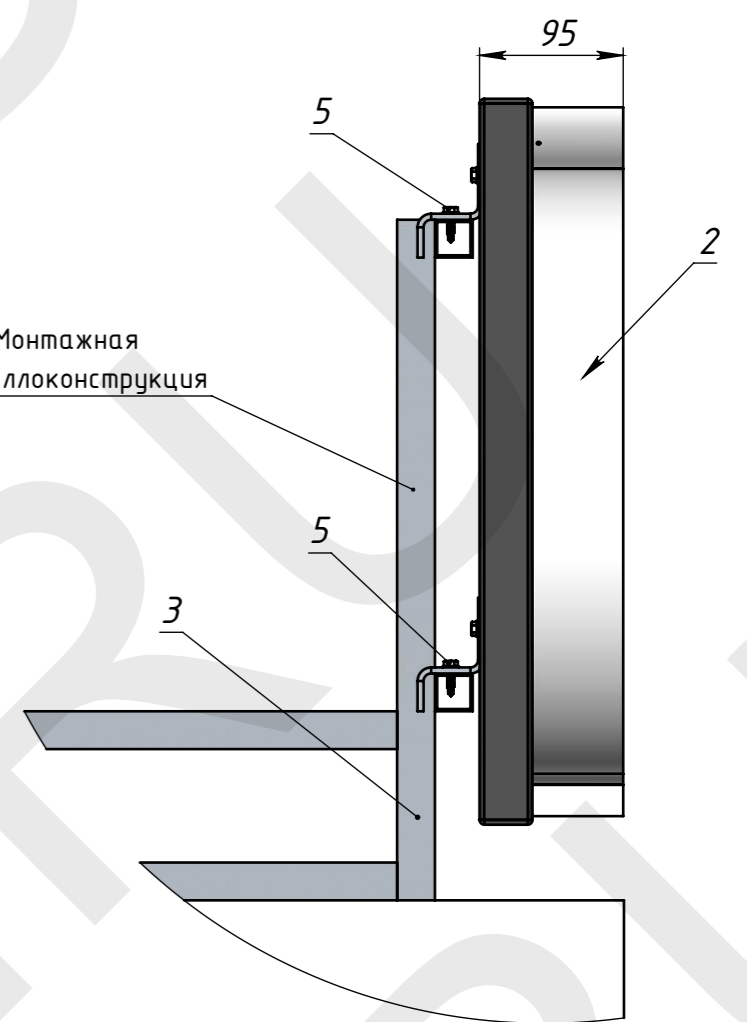




Масштаб 1:50



Монтажная металлоконструкция



1. Фрагмент здания на чертеже показан условно
2. Монтажная металлоконструкция изготавливается по отдельному проекту (КМ,КМД) на основании проведенных обмерочных работ и прочностных расчетов.

Поз	Обозначение	Наименование	Описание	К-во
1		Фрагмент фасада		1
2		Вывеска СБ		1
3		Монтажная металлоконструкция		4
4		HRD-UGS 14x140	анкер фасадный	8
5	DIN 7504-K	Саморез 4,8x19		10

ДП.03.23-275

Адрес: г. Москва , Пролетарский проспект, д. 23  
Заказчик:

Изм.	Лист	№ докум.	Подп.	Дата
Исполнил		Морозихин	<i>[Signature]</i>	Чт 16.03.23
Пров.				
ГИП				
Нач. КБ				
Н.контр.				
Утв.				

Дизайн-проект размещения  
информационной вывески

Стадия	Лист	Листов
РД	9	11

Размещение вывески  
на фасаде здания  
(Масштаб 1:50)

Согласовано

ГИП  
Вед. арх.

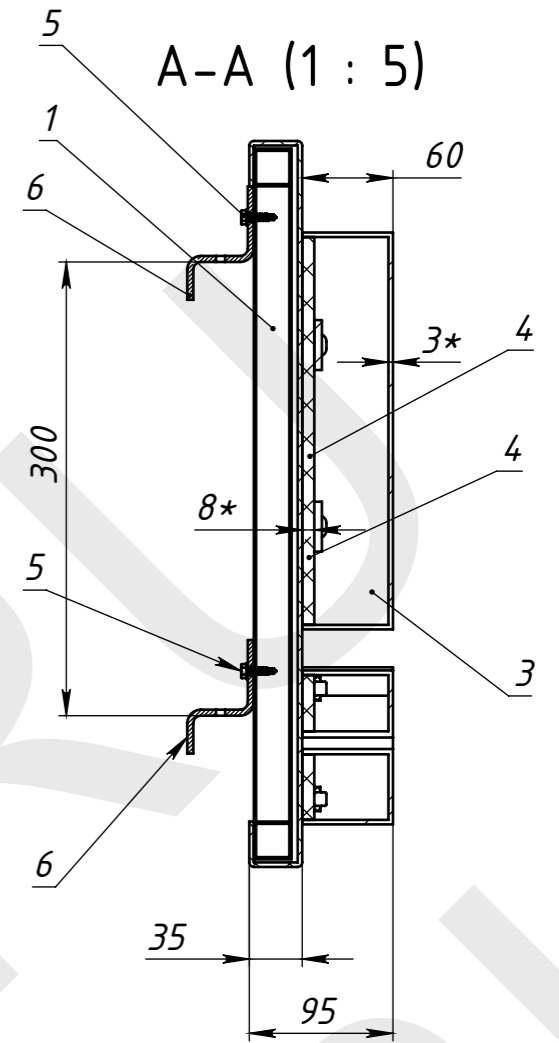
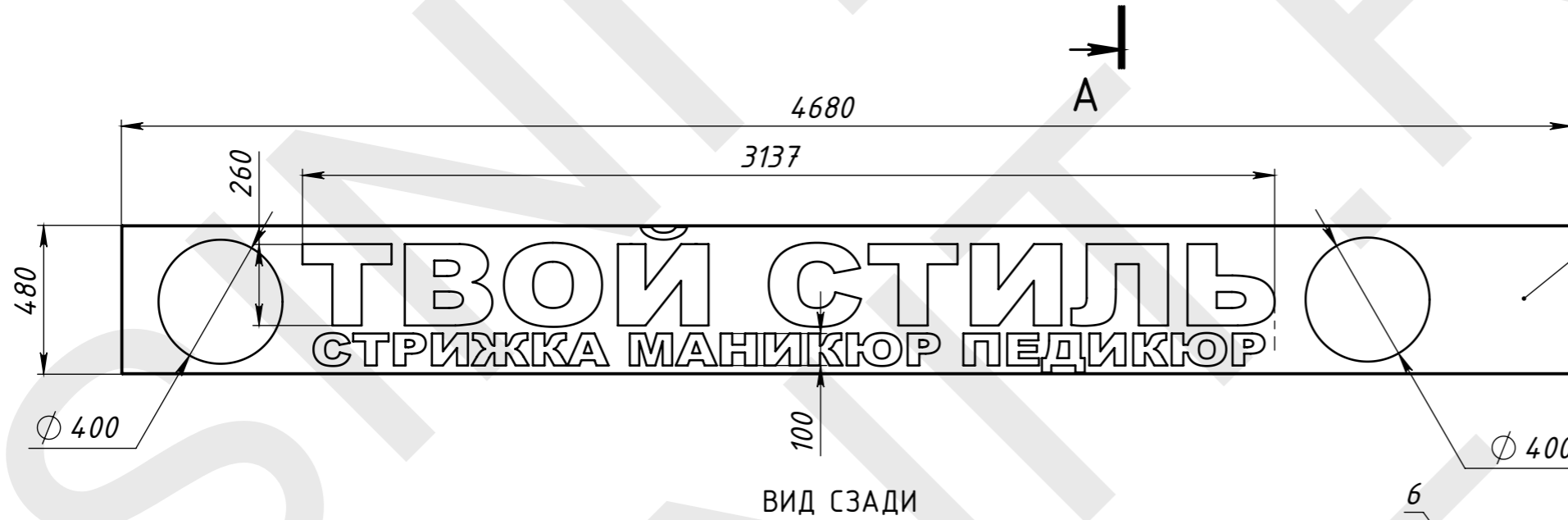
Инв. № дубл.

Взам. инв. №

Подпись и дата

Инв. № подл.

ДП.04.22-113



Поз	Обозначение	Наименование	Описание	К-во
1		Подрамник		1
2		Обшивка	АКП 3 мм	1
3		Корпус джв	Акрил 3 мм+ ПВХ 3 мм	1
4		Задники джв	ПВХ 8 мм	1
5	DIN 7504-K	Саморез 4,8x19		10
6		Зацеп монтажный		10
7	ELF SOL+ W	Светодиодный модуль	12 В; 1 SMD2835, 160 град.	95
8	ELF SOL+DOT W	Светодиодный модуль	12 В; 1 SMD2835, 160 град.	197
9		Саморез st2 2x13 DIN 7982		15

				ДП.02.23-275				
Изм.	Лист	№ докум.	Подп.	Дата	Информационная вывеска "ТВОЙ СТИЛЬ"	Лит.	Масса	Масштаб
Разраб.		Морозихин Р.		Чт 16.03.23			12	1:20
Пров.						Лист 10	Листов 11	
Т.контр.						Общий вид		
Н.контр.								
Утв.								



Перв. примен.

Справ. №

Подпись и дата

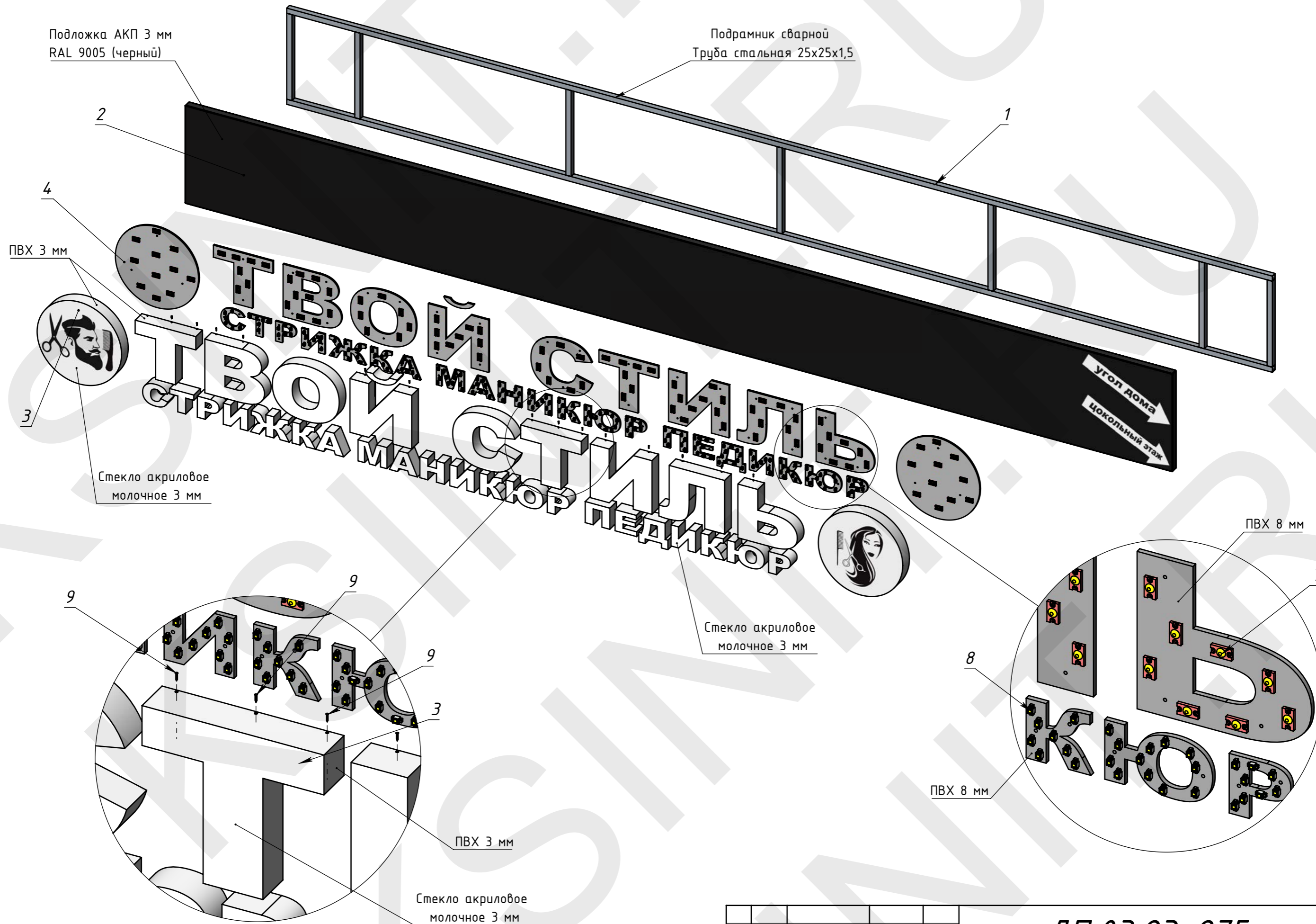
Инв. № дубл.

Взам. инв. №

Подпись и дата

Инв. № подл.

# ВЗРЫВ-СХЕМА ВЫВЕСКИ



Перв. примен.

Справ. №

Подпись и дата

Инв. № дубл.

Взам. инв. №

Подпись и дата

Инв. № подл.

Изм.	Лист	№ докум.	Подп.	Дата

ДП.03.23-275

Лист 11