



ДИЗАЙН-ПРОЕКТ РАЗМЕЩЕНИЯ
ИНФОРМАЦИОННОЙ ВЫВЕСКИ
«САЛОН КРАСОТЫ АКАДЕМИЯ»

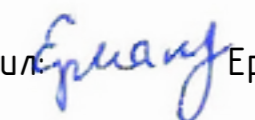
ДП.03.21-190

Адрес: г. Москва, Большой Козловский переулок, дом 11, строение 4

Заказчик: ИП Стець М.О.

Исполнитель:



Выполнил  Ермаков Я.В.

Москва, 2022

СОСТАВ ПРОЕКТА

ПОЯСНИТЕЛЬНАЯ ЗАПИСКА

№	Наименование	Номер листа
1	Состав проекта	2
2	Пояснительная записка	2
3	Ситуационный план	3
4	Фотофиксация	4-7
5	Фотомонтаж информационной вывески	8
6	Размещение информационной вывески	9
6	Чертеж фасада и места размещения информационной вывески	10
8	Информационная вывеска. Общий вид	11
9	Информационная вывеска. Взрыв-схема	12

Адрес объекта: Москва, Б. Козловский переулок, дом 11, с. 4.

Год постройки здания: 1927

Тип дома: 2-х этажное административное здание

Здание по указанному адресу является выявленным объектом культурного наследия «Административный корпус, 1927, 1974 гг.». На здании по данному адресу произведено переустройство фасада согласно проекту приспособления объекта к современному использованию. Проект приспособления согласован с Мосгорнаследием и применяется дополнительно.

На фасаде здания отсутствуют архитектурно-художественные элементы, препятствующие размещению информационных конструкций

Конструктивное решение:

1. Объемные световые буквы «SCISSORS»

Представляет собой объемные цельноклееные буквы, расположенные на подрамнике из стальной профильной трубы 20x20x1,5 ГОСТ 8639-82. Подрамник окрашен порошковым методом в цвет фасада (по Rgascal 641 082м).

Лицевая поверхность, дорта - ПВХ или полистирол с аппликацией виниловой пленкой Rgascal 641 мат. 312 (бордо). Задники - светорассеивающий акрил Эмм
Тип подсветки: внутренняя светодиодная

2. Объемные световые буквы «САЛОН КРАСОТЫ АКАДЕМИЯ»

Представляет собой объемные цельноклееные буквы, расположенные на подрамнике из стальной профильной трубы 20x20x1,5 ГОСТ 8639-82.

Подрамник окрашен порошковым методом в цвет фасада (по Rgascal 641 082м).

Лицевая поверхность, дорта - ПВХ или черный полистирол толщиной 3мм + виниловая аппликация черным Rgascal 070м.


Задники - светорассеивающий акрил Эмм.

Тип подсветки: внутренняя светодиодная

Монтаж вывески осуществляется фасадными анкерами HILTI HRD-UGS 10x100 либо аналогами.

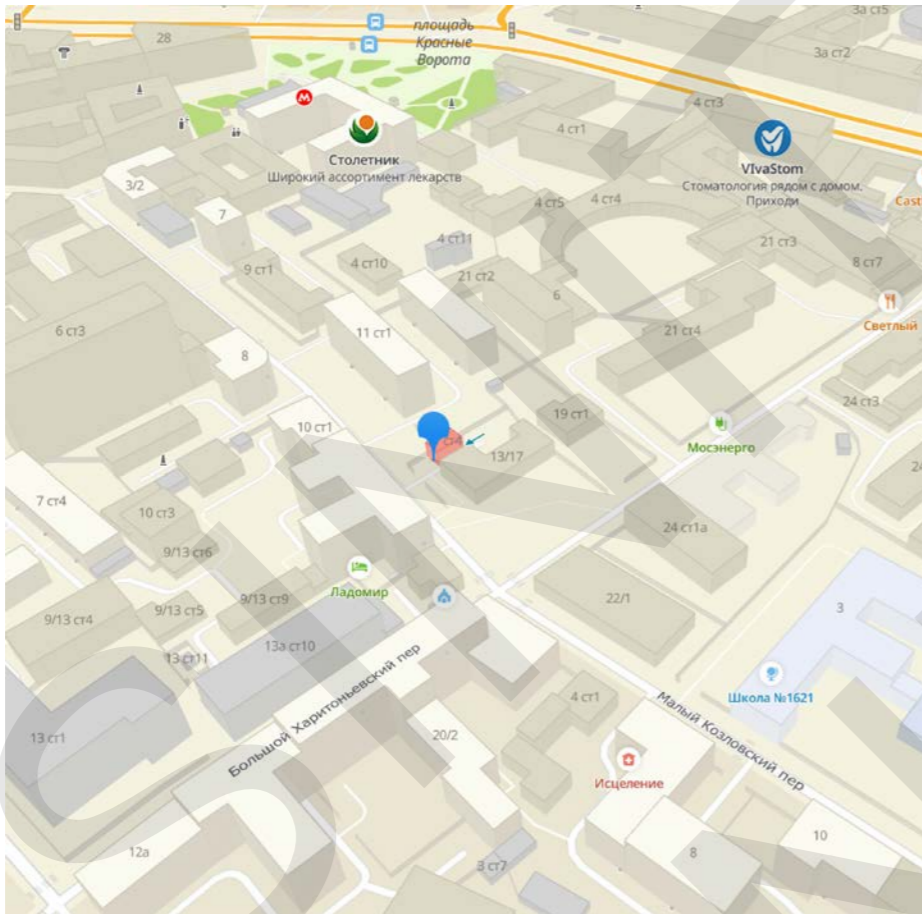


Согласовано				
	ГИП	Вед. арх.		
Инв. № подл.	Инв. № дубл.	Взам. инв. №	Подпись и дата	

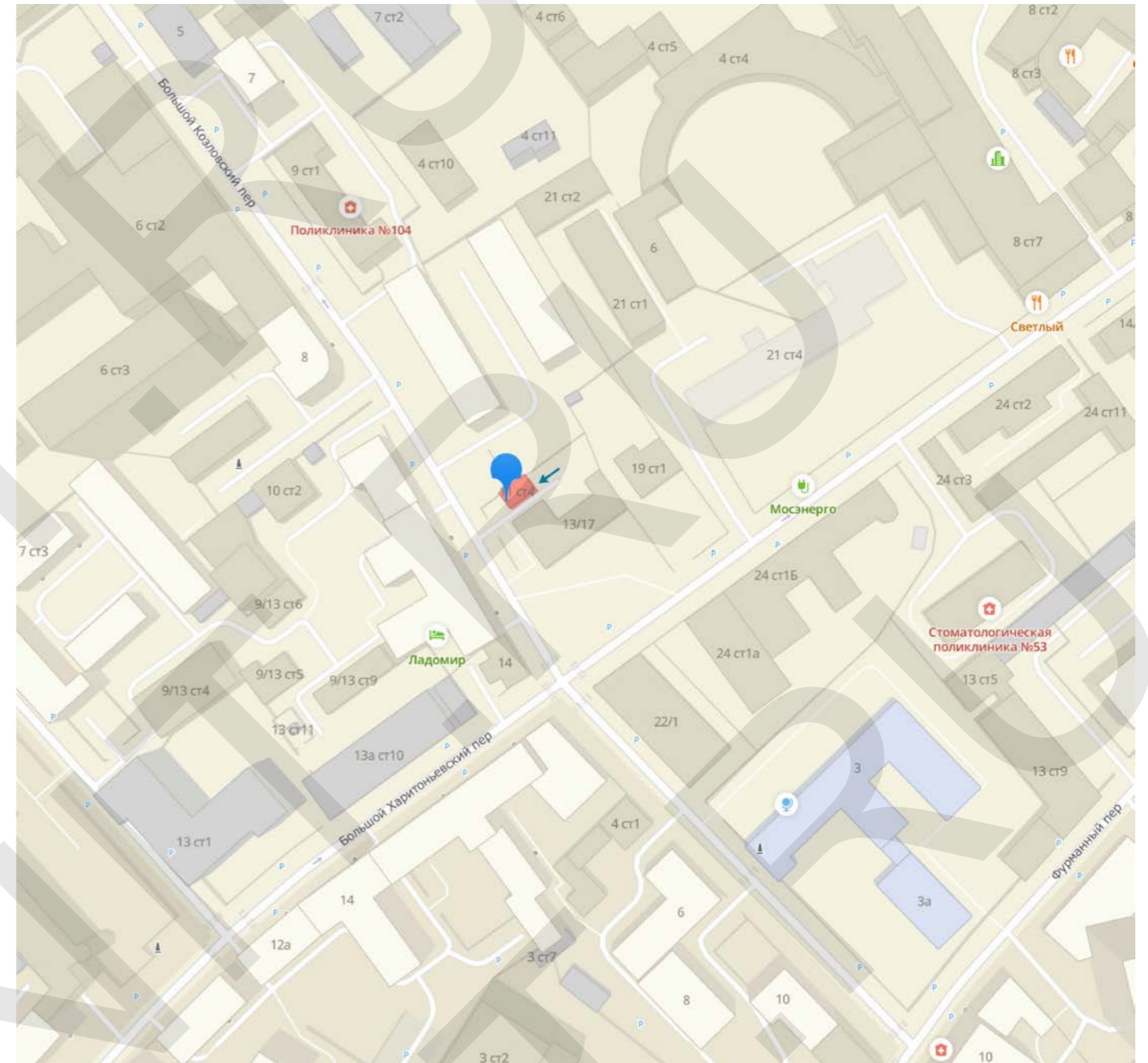
					ДП.03.21-190			
					Адрес: г. Москва, Большой Козловский переулок, дом 11, строение 4 Заказчик: ИП Стець М.О.			
Изм.	Лист	№ докум.	Подп.	Дата	Дизайн-проект размещения информационной вывески	Стадия	Лист	Листов
Исполнил	Пров.	ГИП	Нач. КБ	Утв.			2	12
						Общие данные		
								

СИТУАЦИОННЫЙ ПЛАН

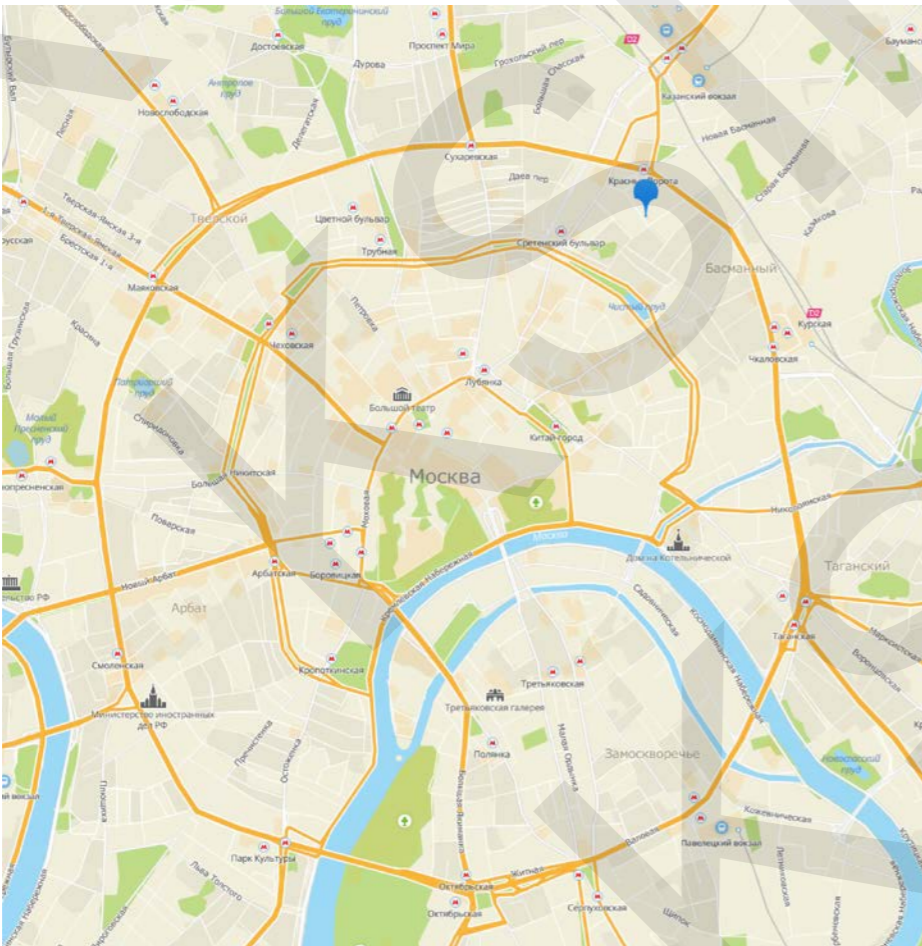
МЕСТОПОЛОЖЕНИЕ НА КАРТЕ (ИЗОМЕТРИЧЕСКИЙ ВИД)




МЕСТОПОЛОЖЕНИЕ НА КАРТЕ (ВИД СВЕРХУ)



МЕСТОПОЛОЖЕНИЕ НА КАРТЕ ГОРОДА



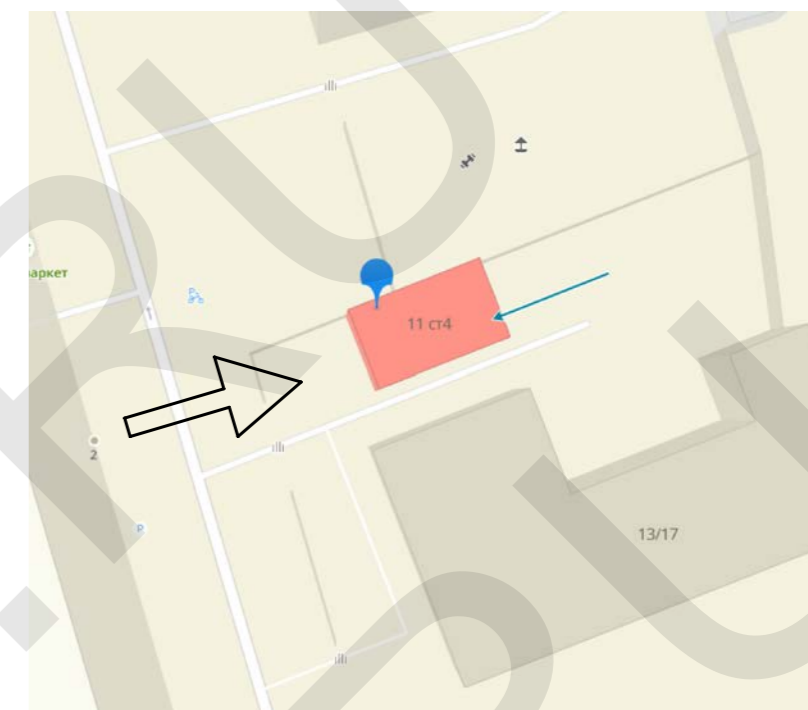
Согласовано				
ГИП	Вед. арх.			
Взам. инв. №	Инв. № дубл.			
Подпись и дата				
Инв. № подл.				

					ДП.03.21-190			
					Адрес: г. Москва, Большой Козловский переулок, дом 11, строение 4 Заказчик: ИП Стець М.О.			
Изм.	Лист	№ докум.	Подп.	Дата	Дизайн-проект размещения информационной вывески	Стадия	Лист	Листов
Исполнил	Пров.	ГИП	Нач. КБ	Н.контр.		Утв.		3
					Ситуационный план			
								


ВИД 1



НАПРАВЛЕНИЕ ОБЗОРА



Согласовано			
ГИП	Вед. арх.	Инв. № дубл.	Инв. №
		Взам. инв. №	Дата
		Подпись и дата	Инв. № подл.

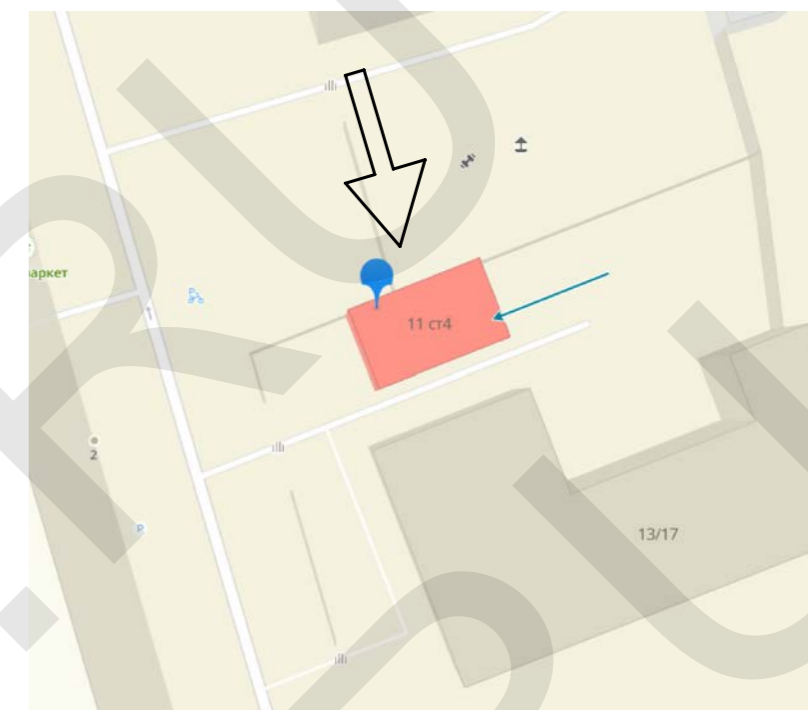
					ДП.03.21-190			
					Адрес: г. Москва, Большой Козловский переулок, дом 11, строение 4 Заказчик: ИП Стець М.О.			
Изм.	Лист	№ докум.	Подп.	Дата	Дизайн-проект размещения информационной вывески	Стадия	Лист	Листов
Исполнил	Пров.	ГИП	Нач. КБ	Н.контр.			4	12
				Утв.	Фотофиксация			

ФОТОФИКСАЦИЯ


ВИД 2



НАПРАВЛЕНИЕ ОБЗОРА



Согласовано		ГИП		Инв. № дубл.		Взам. инв. №		Подпись и дата		Инв. № подл.	
		Вед. арх.									

					ДП.03.21-190			
					Адрес: г. Москва, Большой Козловский переулок, дом 11, строение 4 Заказчик: ИП Стець М.О.			
Изм.	Лист	№ докум.	Подп.	Дата	Дизайн-проект размещения информационной вывески	Стадия	Лист	Листов
Исполнил	Пров.	ГИП	Нач. КБ	Н.контр.		Утв.		5
		Ермаков Я.В.	<i>Ермаков</i>	04.08.2022				
					Фотофиксация			


ВИД 3



НАПРАВЛЕНИЕ ОБЗОРА



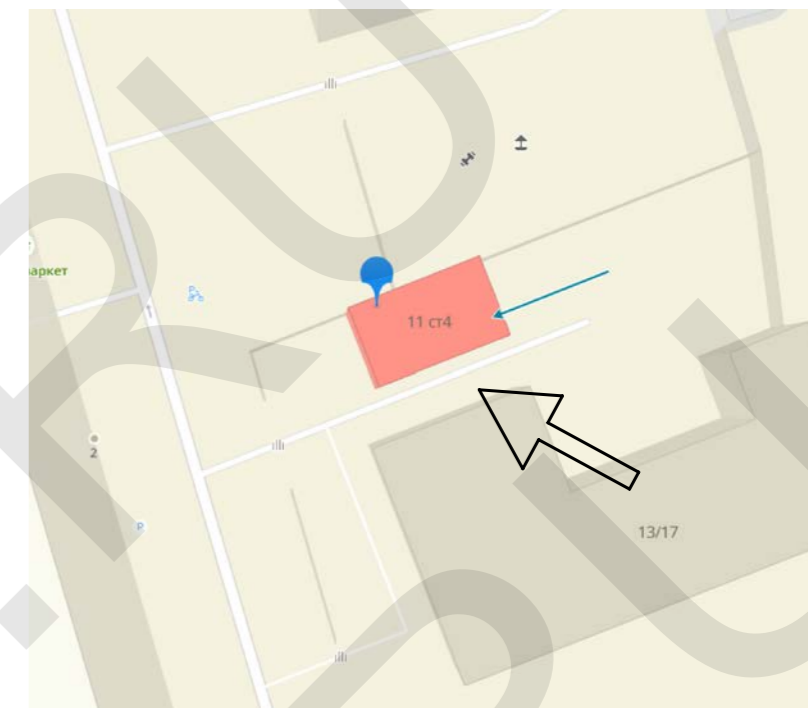
Согласовано			
ГИП	Вед. арх.		
Инв. № дубл.	Взам. инв. №	Подпись и дата	Инв. № подл.

					ДП.03.21-190				
					Адрес: г. Москва, Большой Козловский переулок, дом 11, строение 4 Заказчик: ИП Стець М.О.				
Изм.	Лист	№ докум.	Подп.	Дата	Дизайн-проект размещения информационной вывески	Стадия	Лист	Листов	
Исполнил	Пров.	ГИП	Нач. КБ	Н.контр.			6	12	
Утв.									
						Фотофиксация			

ВИД 4



НАПРАВЛЕНИЕ ОБЗОРА



Согласовано			
ГИП	Вед. арх.		
Инв. № дубл.	Взам. инв. №	Подпись и дата	Инв. № подл.

					ДП.03.21-190			
					Адрес: г. Москва, Большой Козловский переулок, дом 11, строение 4 Заказчик: ИП Стець М.О.			
Изм.	Лист	№ докум.	Подп.	Дата	Дизайн-проект размещения информационной вывески	Стадия	Лист	Листов
Исполнил	Пров.	ГИП	Нач. КБ	Н.контр.		Утв.		7
		Ермаков Я.В.	<i>Ермаков</i>	04.08.2022				
					Фотофиксация			



Перв. примен.

Справ. №

Подпись и дата

Инв. № дубл.

Взам. инв. №

Подпись и дата

Инв. № подл.

Изм.	Лист	№ докум.	Подп.	Дата

ДП.03.21-190

Лист
8



Перв. примен.

Справ. №

Подпись и дата

Инв. № дубл.

Взам. инв. №

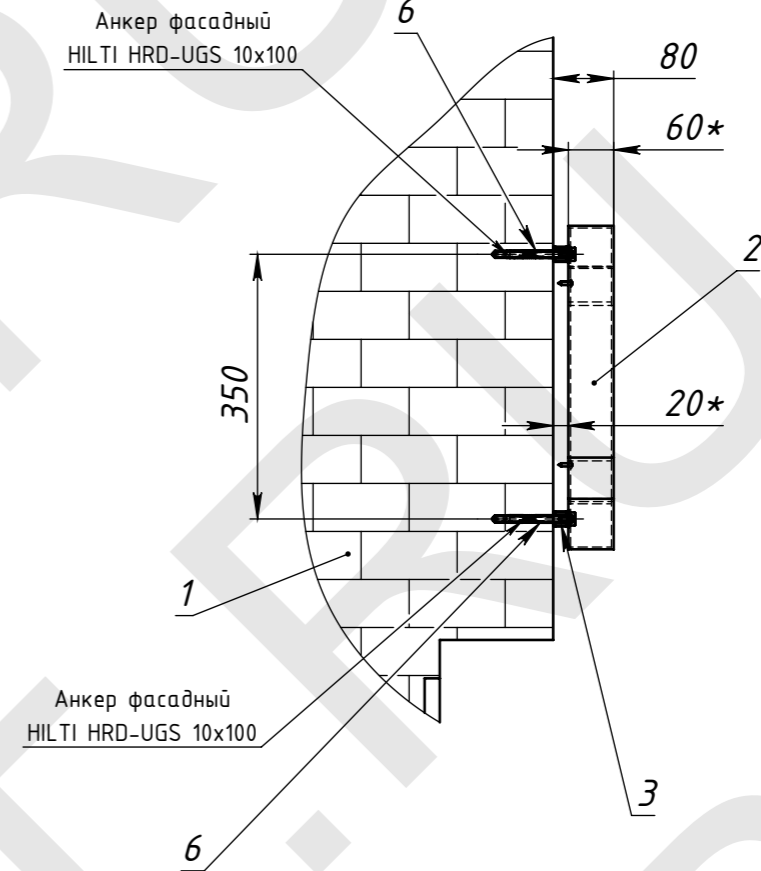
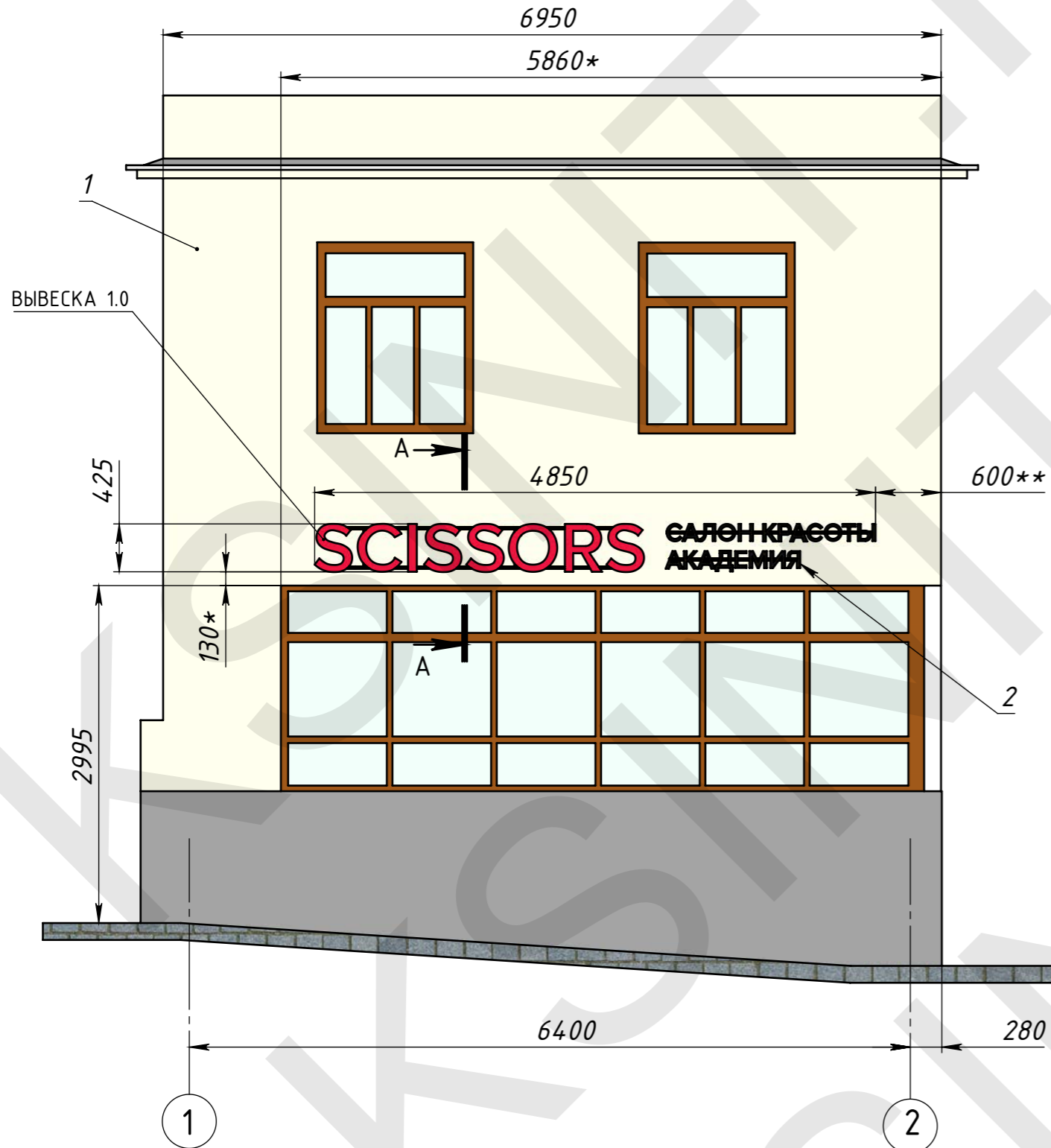
Подпись и дата

Инв. № подл.

Изм.	Лист	№ докум.	Подп.	Дата

МАСШТАБ 1:50

A-A (1 : 10)



Согласовано			
ГИП			
Вед. арх.			
Инв. № дубл.			
Взам. инв. №			
Подпись и дата			
Инв. № подл.			

Поз	Обозначение	Наименование	Описание	К-во
1		Фрагмент фасада		1
2	ДП.03.21-190/01.000	Объемные световые буквы		1
3	ДП.03.21-190/02.000	Подрамник П-1		1
4	ДП.03.21-190/03.000	Подрамник П-2		1
5	ДП.03.21-190/04.000	Подрамник П-3		1
6	HILTI	Анкер HRD-UGS 10x100	фасадный анкер HILTI	10
7		Screw DIN 968-ST4.2x16		67

ЭКСПЛИКАЦИЯ ИНФОРМАЦИОННЫХ КОНСТРУКЦИЙ (ВЫВЕСОК)

№	Габаритные размеры (ДхШхВ),мм	Тип конструкции	Вид конструкции. Способ. Тип освещения	Расстояние от плоскости фасада до края вывески (мм)
1.0	4850x425x60	настенная	Объемные буквы и знаки с внутренним подсветом без подложки	80

ДП.03.21-190

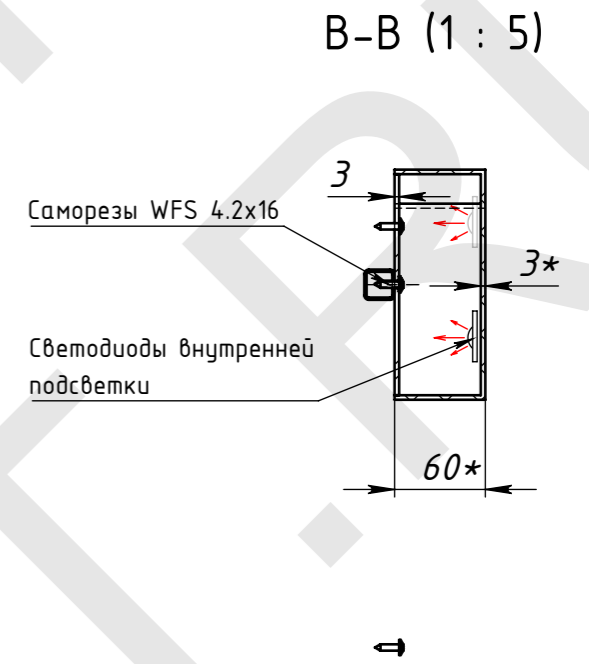
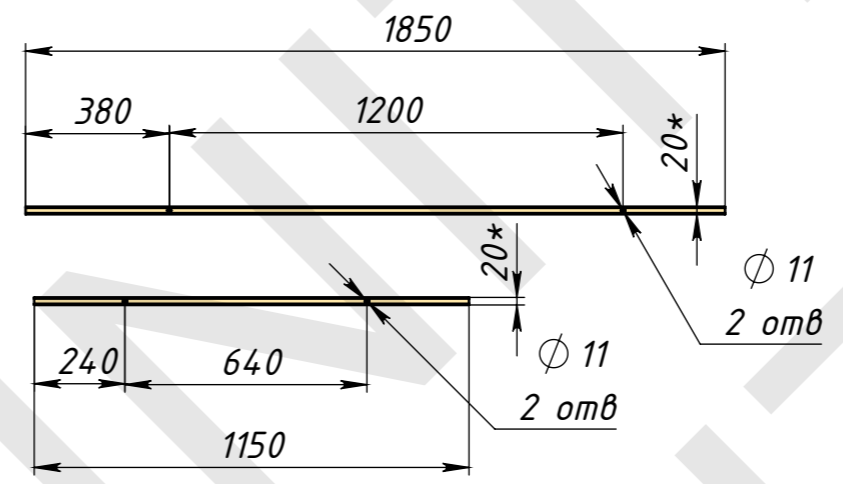
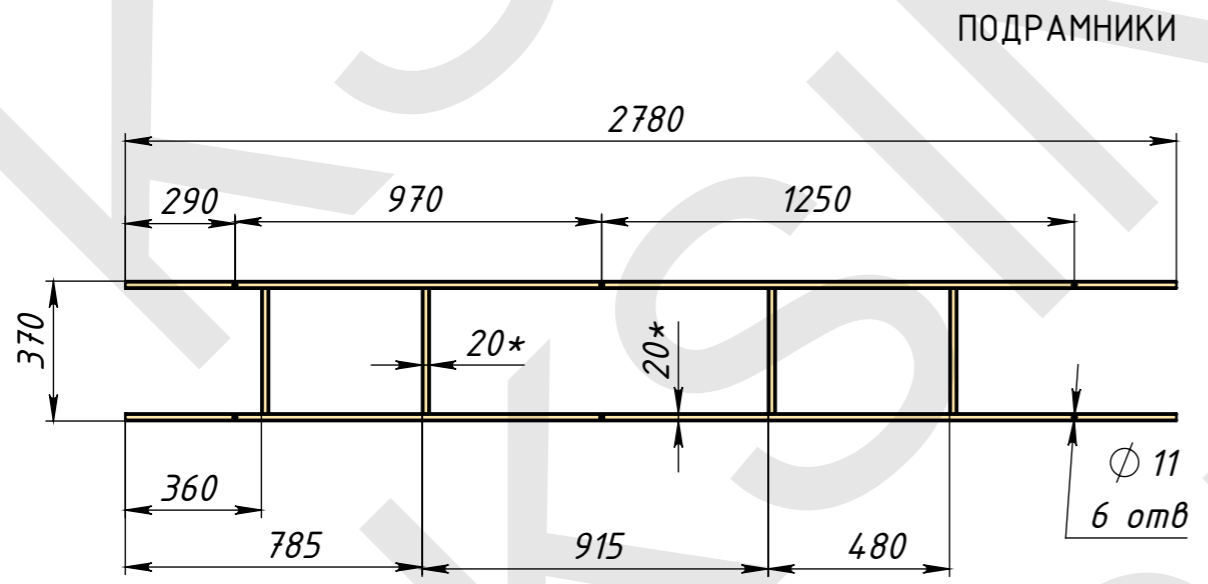
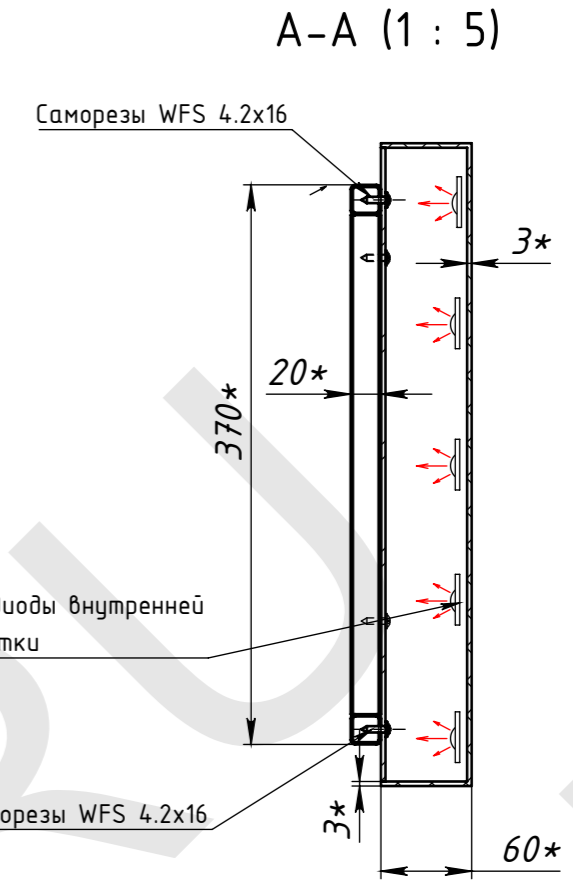
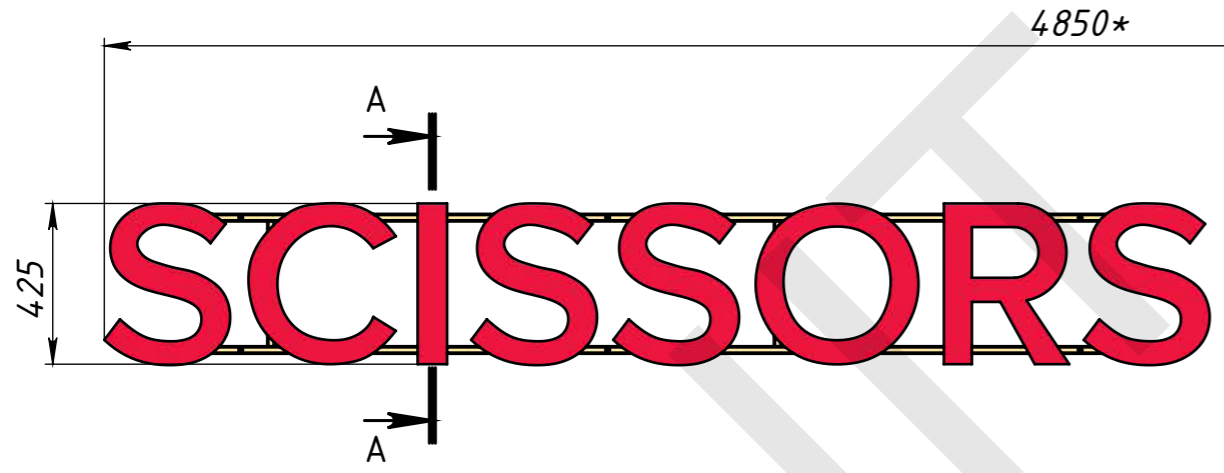
Адрес: г. Москва, Большой Козловский переулок, дом 11, строение 4
Заказчик: ИП Стець М.О.

Изм.	Лист	№ докум.	Подп.	Дата
		Ермаков Я.В.	<i>Ермаков</i>	04.08.2022

Исполнил: Ермаков Я.В. ГИП
Пров. ГИП
Нач. КБ
Н.контр.
Утв.

Стадия	Лист	Листов
Дизайн-проект размещения информационной вывески	10	12

Чертеж фасадов и мест размещения информационных конструкций



- * Размеры для справок.
- Неуказанные предельные отклонения Н14, н14, IT14/2.
- Сварка полуавтоматическая электродуговая по ГОСТ 14771-77 и ГОСТ 23518-79.
- Сварку производить по периметру свариваемых деталей.
- Катет шва назначать по наименьшей толщине свариваемых деталей.
- Порошковая покраска. RAL 1015

Изм.	Лист	№ докум.	Подп.	Дата
Разраб.	Ермаков Я.В.	Ермаков	04.08.2022	
Пров.				
Т.контр.				
Нач. КБ				
Н.контр.				
Утв.				

ДП.03.21-190/01.000

Вывеска «Салон красоты академия»	Лит.	Масса	Масштаб
		18	1:20
Общий вид	Лист 11	Листов 12	

Перв. примен.

Справ. №

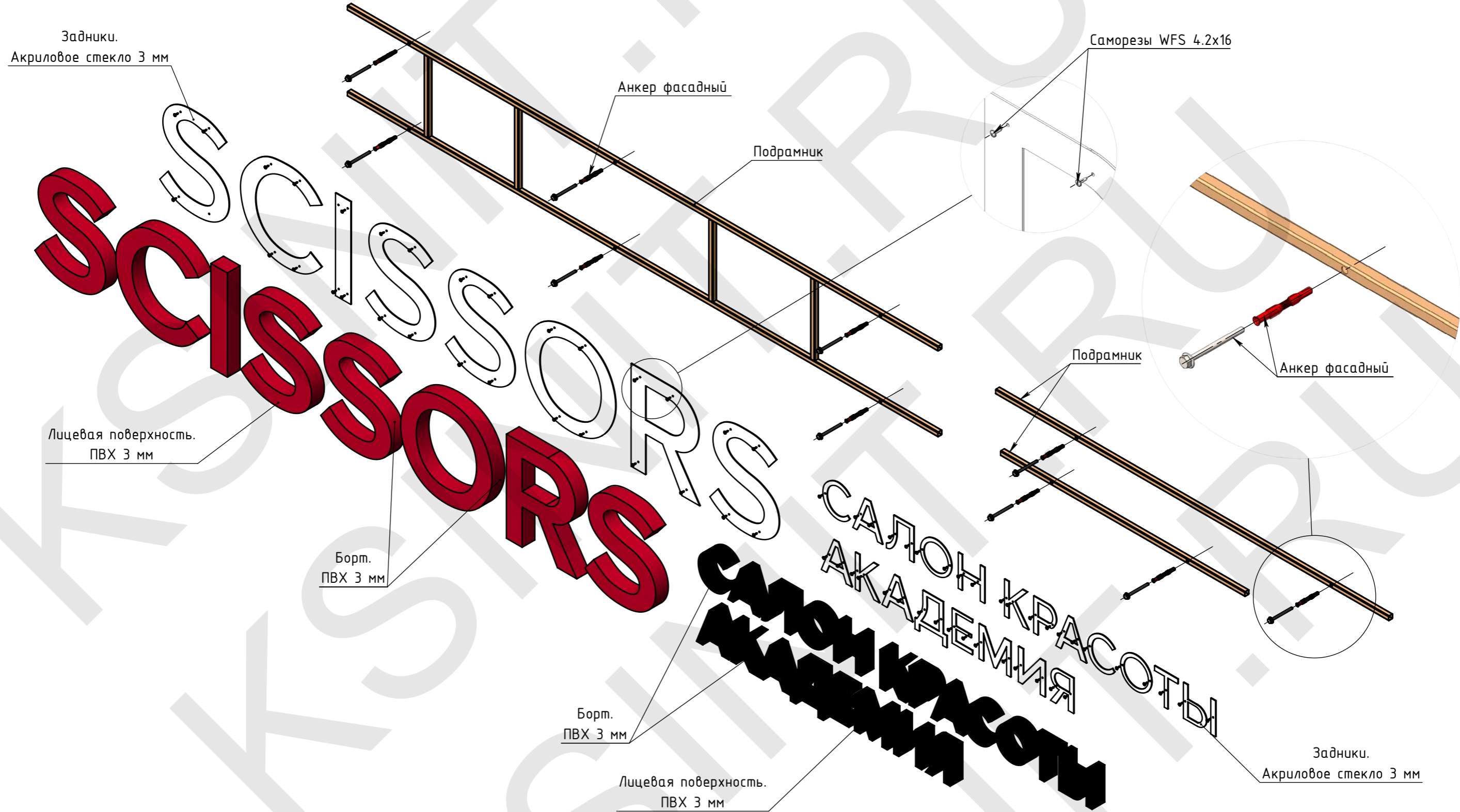
Подпись и дата

Инв. № дубл.

Взам. инв. №

Подпись и дата

Инв. № подл.



Примечание:
 1. Внутренняя светодиодная подсветка вывески осуществляется светодиодными модулями SMD 2835 IP 65. (на чертеже условно не показана).

Изм.	Лист	№ докум.	Подп.	Дата