



СОСТАВ ПРОЕКТА

ПОЯСНИТЕЛЬНАЯ ЗАПИСКА

№	Наименование	Номер листа
1	Состав проекта	2
2	Пояснительная записка	2
3	Ситуационный план	3
4	Фотофиксация	4-6
5	Размещение информационной вывески	7
6	Чертеж фасада и места размещения информационной вывески	8
7	Информационная вывеска. Общий вид	9
8	Взрыв-схема вывески	10

Адрес объекта: г. Москва, пос. Комунарка, ул. Липовый Парк, д. 7 корп. 1  
Год постройки здания: 1997

Тип дома: многоквартирный дом  
Типовая серия: индивидуальный проект  
Этажей: 14  
Подъездов: 4

На фасаде здания отсутствуют архитектурно-художественные элементы, препятствующие размещению информационных конструкций

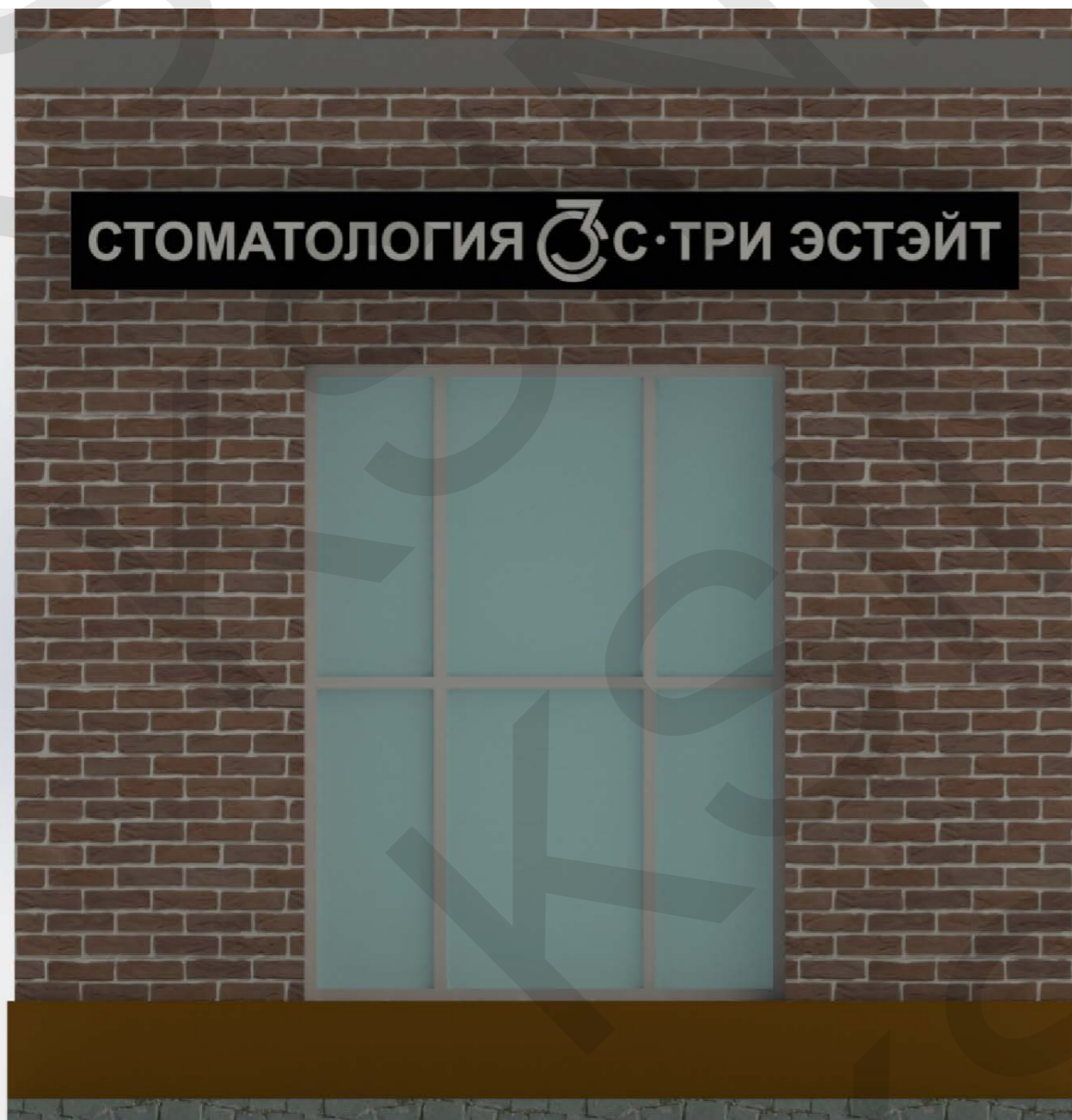
Конструктивное решение:

Корпус объемных световых букв и логотип выполнен из молочного акрилового листа 3 мм (лицевая часть) и вспененного ПВХ 3 мм (доковая часть). Соединение лицевых и доковых частей осуществляется методом проклейки. Задник букв выполнен из вспененного ПВХ 6 мм. Соединение корпус букв и задников осуществляется при помощи саморезов с потайной головкой 2,9x9,5 DIN 7982.

Буквы через задники крепятся к подрамнику саморезами 4,2x19 DIN 968. Подрамник - сварной. Выполнен из трубы 25x25x1,5 ГОСТ 8639-82 Ст3. Окрашен на заводе-изготовителе в цвет фасада.

Монтаж осуществляется к фасаду здания при помощи фасадных анкеров 8x100.

Тип подсветки: внутренняя светодиодная+ контражур



Согласовано

ГИП  
Вед. арх.

Инв. № дубл.

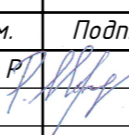
Взам. инв. №

Подпись и дата

Инв. № подл.

ДП.06.22-115

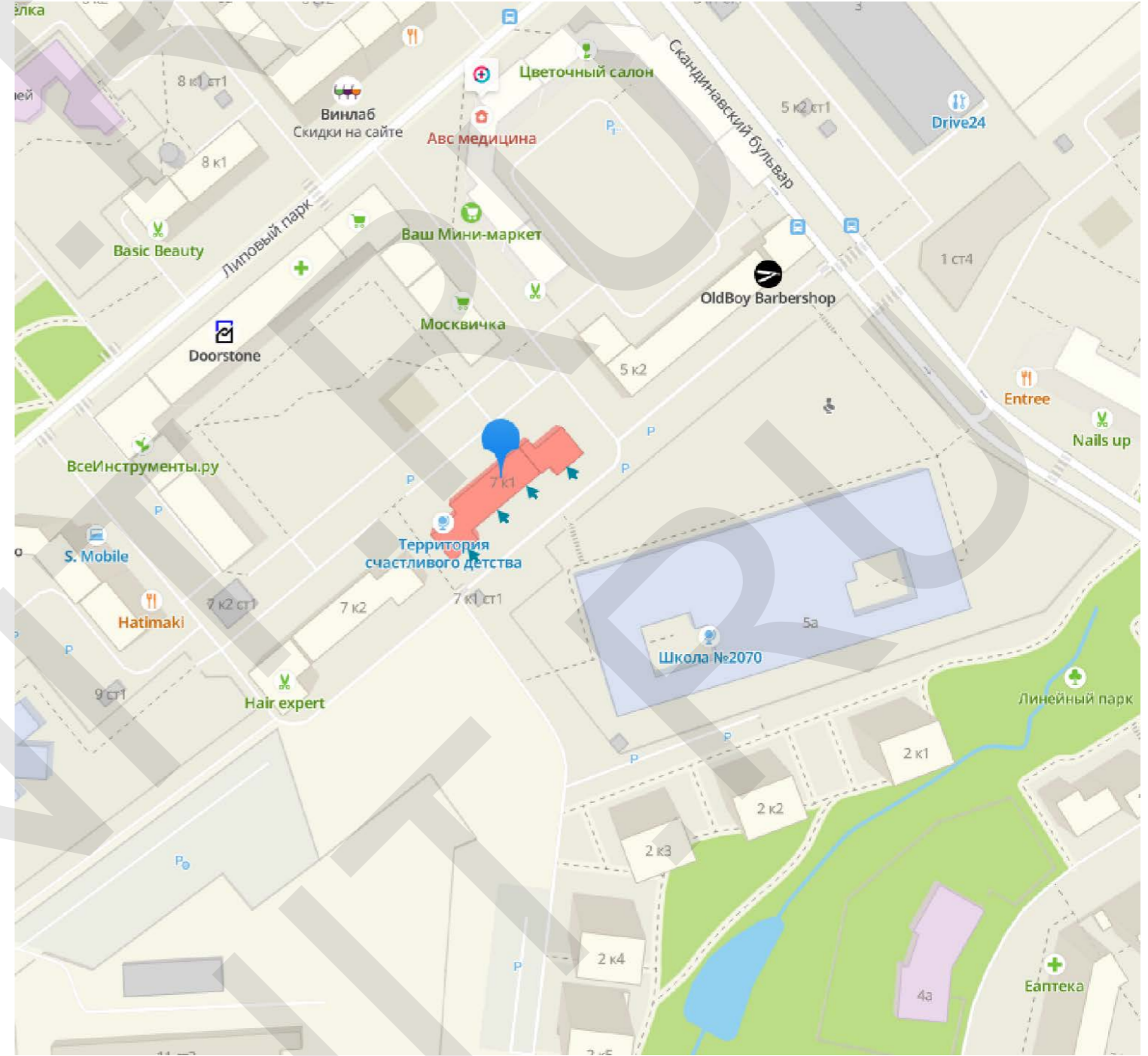
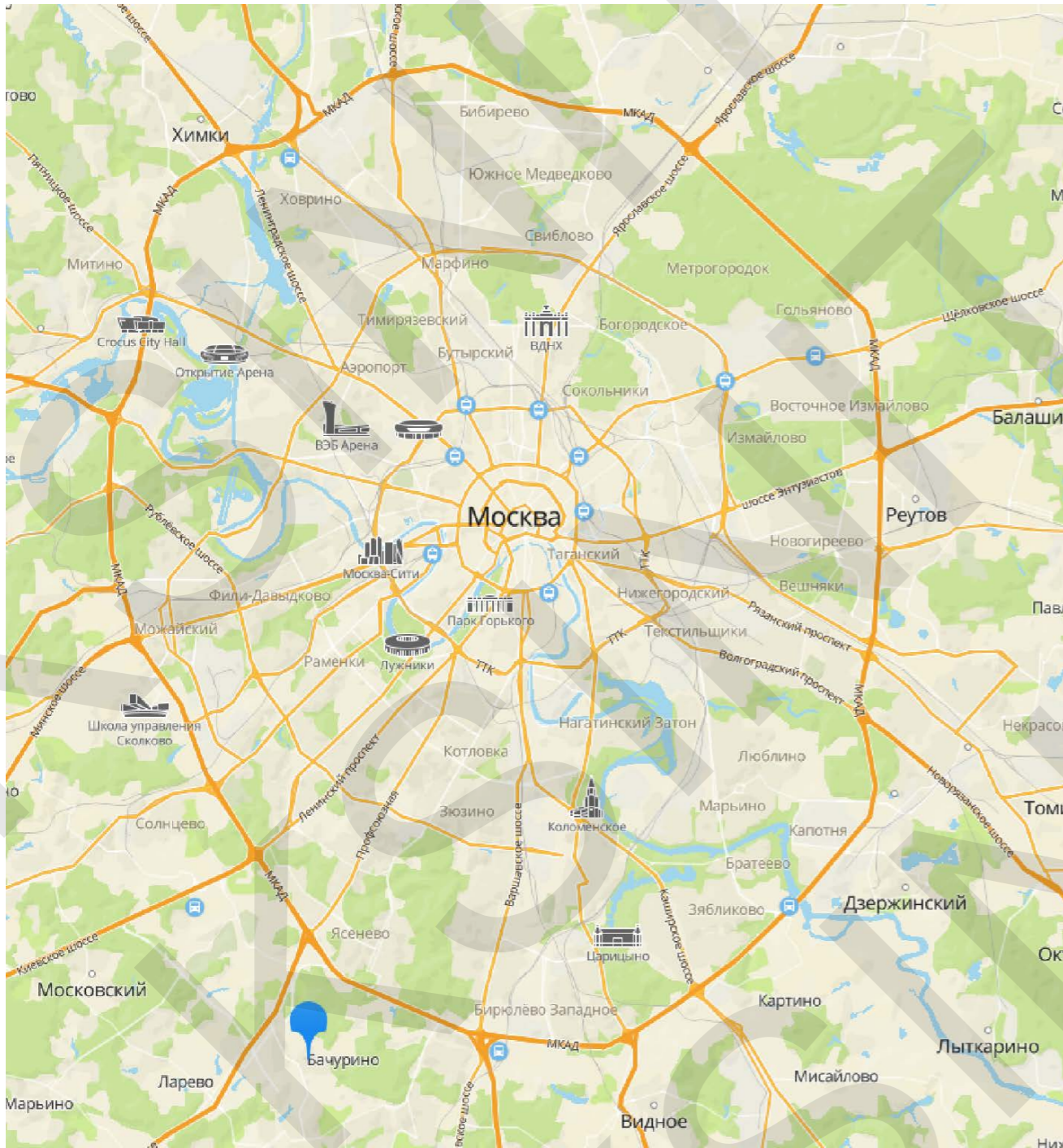
г. Москва, пос. Комунарка, ул. Липовый Парк, д. 7 корп. 1

Изм.	Лист	№ докум.	Подп.	Дата				
Исполнил	Морозихин Р.			17.06.22	Дизайн-проект размещения информационной вывески	Стадия	Лист	Листов
Пров.							2	10
ГИП						Общие данные		
Нач. КБ								
Н.контр.								
Утв.								


# СИТУАЦИОННЫЙ ПЛАН

МЕСТОПОЛОЖЕНИЕ НА КАРТЕ ГОРОДА

МЕСТОПОЛОЖЕНИЕ НА КАРТЕ (ВИД СВЕРХУ)

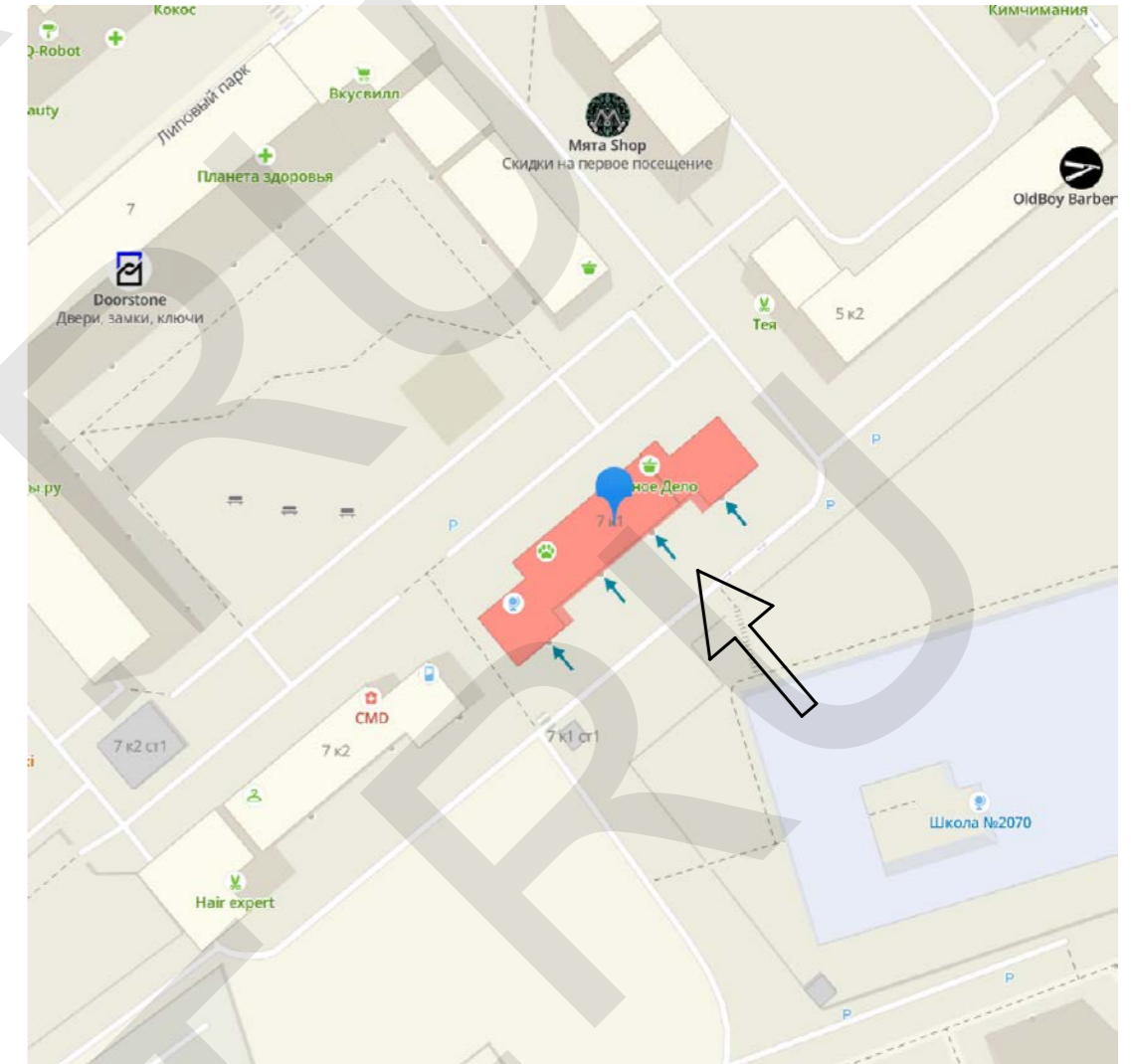


Согласовано				
ГИП				
Вед. арх.				
Инв. № дубл.				
Взам. инв. №				
Подпись и дата				
Инв. № подл.				

					<b>ДП.06.22-115</b>				
					г. Москва, пос. Комунарка, ул. Липовый Парк, д. 7 корп. 1				
Изм.	Лист	№ докум.	Подп.	Дата	Дизайн-проект размещения информационной вывески	Стадия	Лист	Листов	
Исполнил	Пров.	ГИП	Нач. КБ	Н.контр.		Ситуационный план		3	10
Утв.									
									

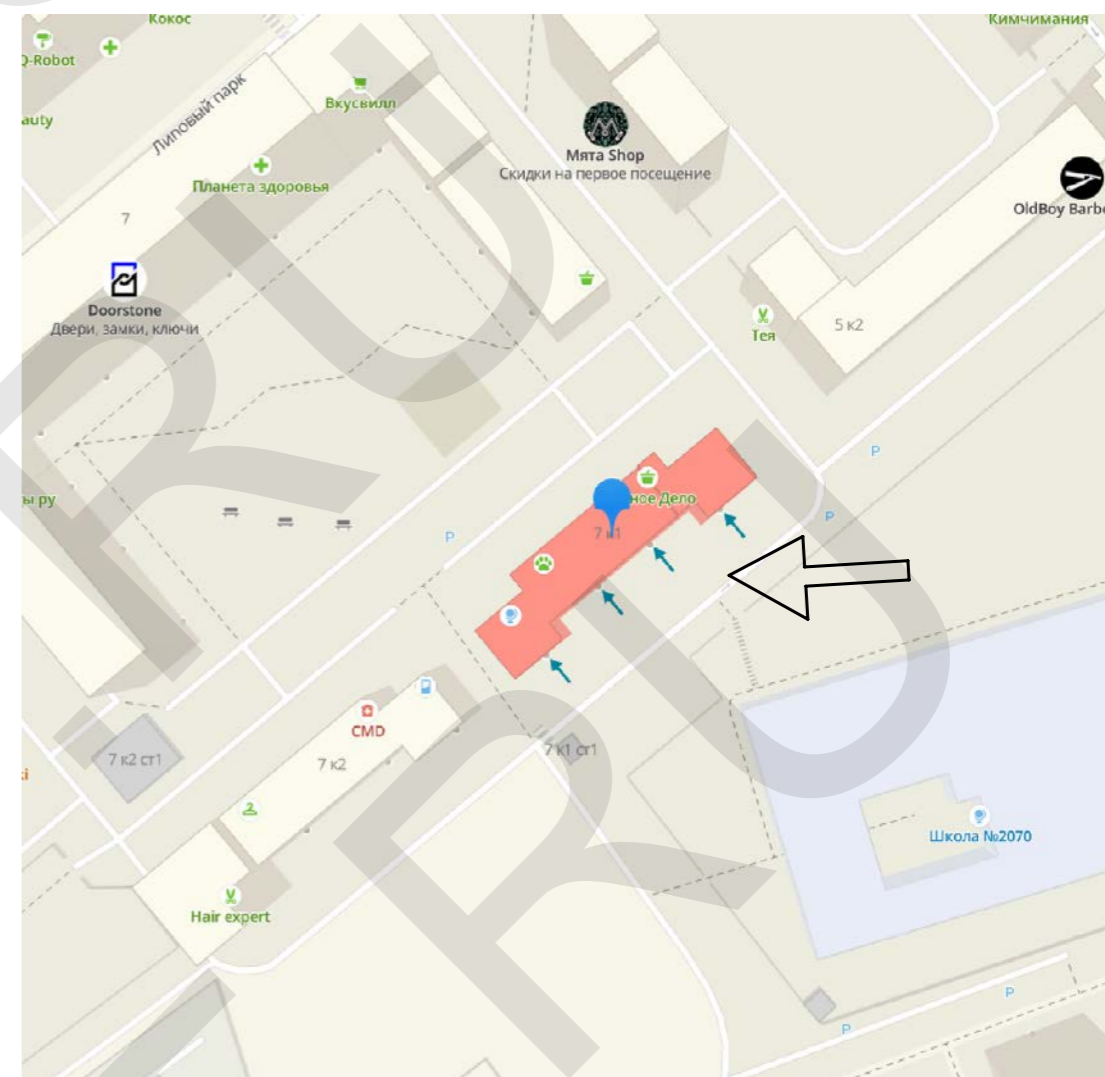
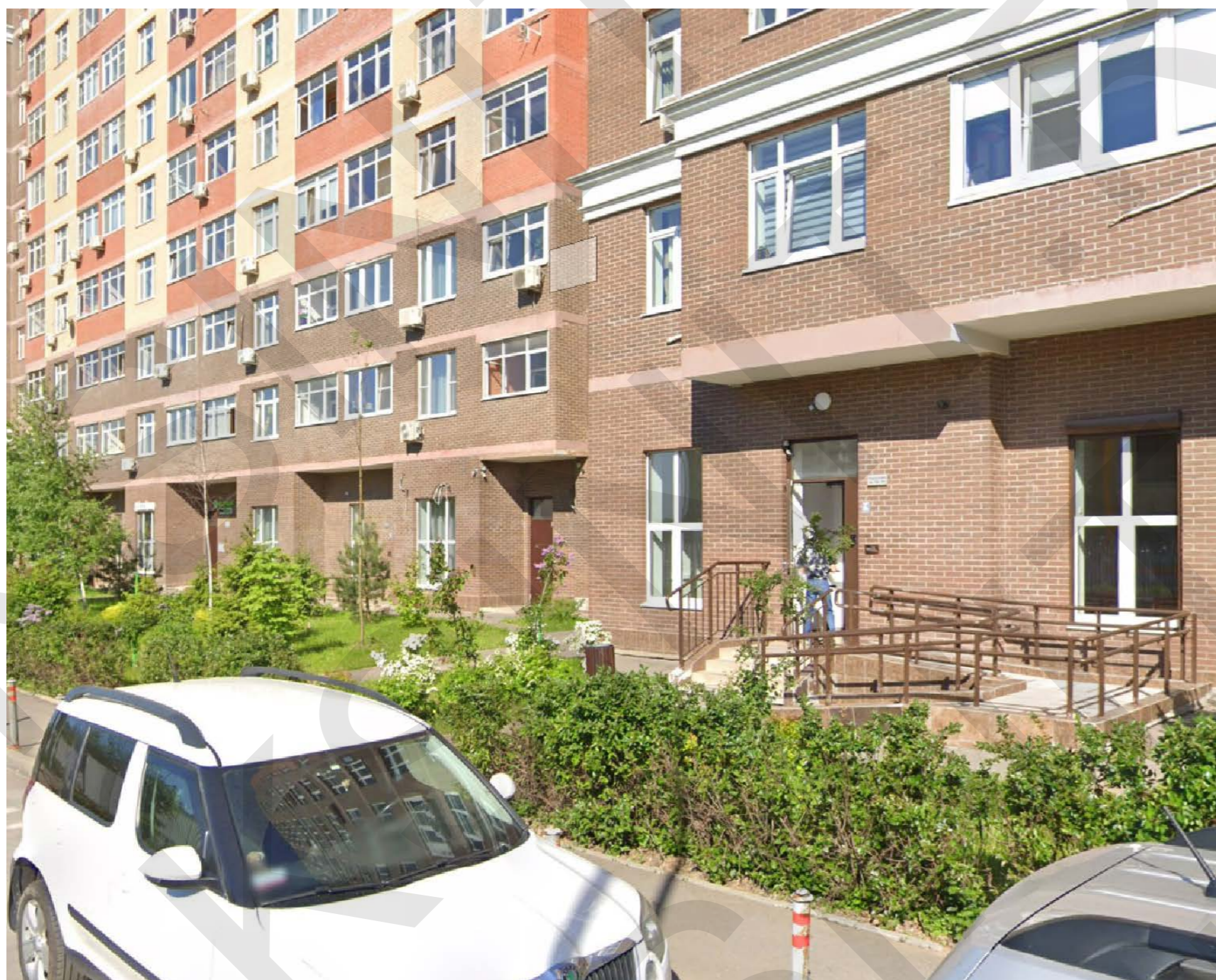
ВИД 1

НАПРАВЛЕНИЕ ОБЗОРА



Согласовано			
ГИП	Вед. арх.	Инв. № дубл.	
Взам. инв. №		Подпись и дата	
Инв. № подл.			

					<b>ДП.06.22-115</b>			
					г. Москва, пос. Комунарка, ул. Липовый Парк, д. 7 корп. 1			
Изм.	Лист	№ докум.	Подп.	Дата	Дизайн-проект размещения информационной вывески	Стадия	Лист	Листов
Исполнил	Пров.	ГИП	Нач. КБ	Н.контр.		Утв.		4
					Фотофиксация			

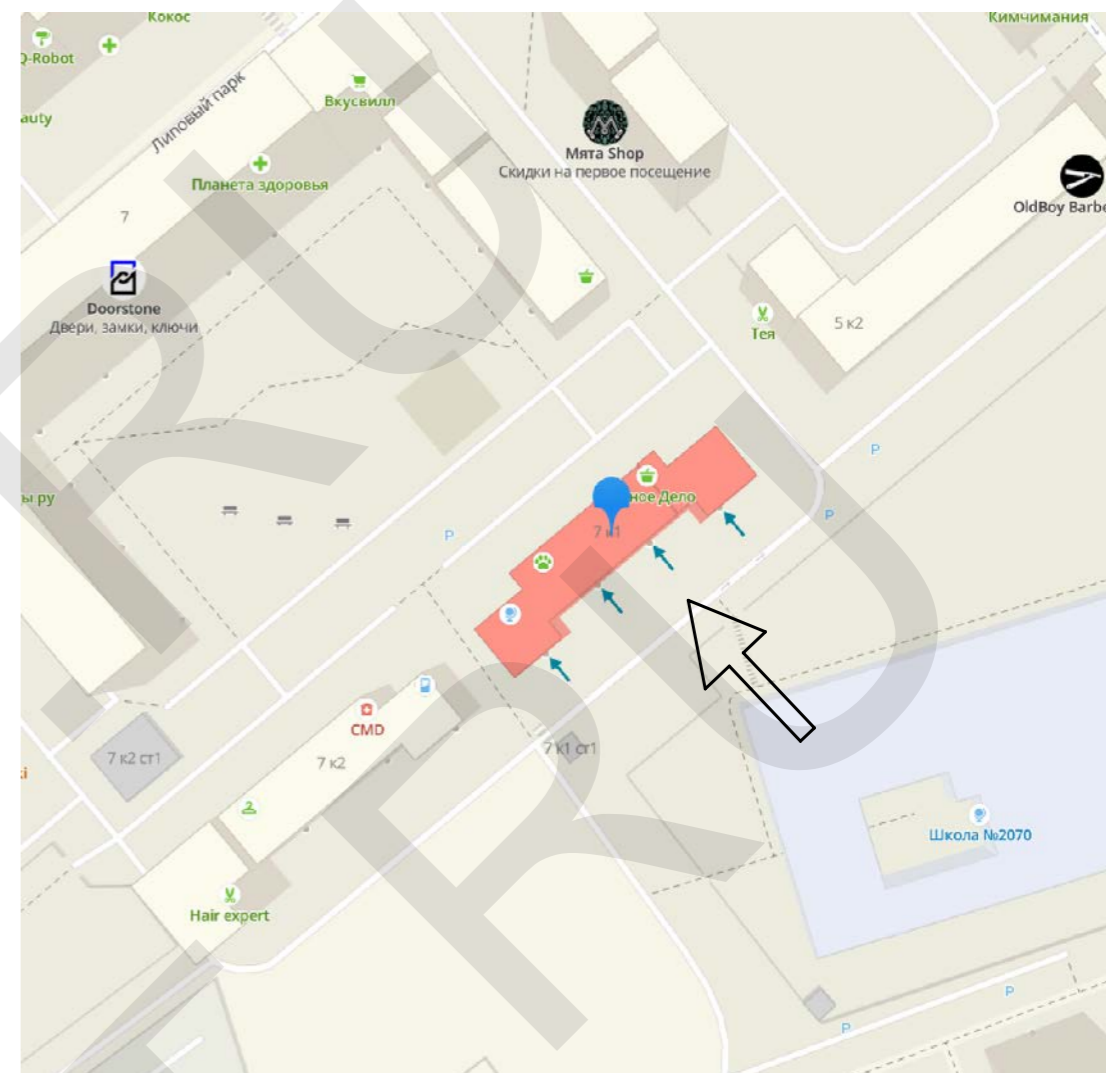


Согласовано			
ГИП	Вед. арх.		
Инв. № подл.	Подпись и дата	Взам. инв. №	Инв. № дубл.

					<b>ДП.06.22-115</b>				
					г. Москва, пос. Коммунарка, ул. Липовый Парк, д. 7 корп. 1				
Изм.	Лист	№ докум.	Подп.	Дата	Дизайн-проект размещения информационной вывески	Стадия	Лист	Листов	
Исполнил	Пров.	ГИП	Нач. КБ	Н.контр.		Утв.		5	10
					Фотофиксация				

ВИД 3

НАПРАВЛЕНИЕ ОБЗОРА



Согласовано			
ГИП	Вед. арх.	Инв. № дубл.	
Взам. инв. №		Подпись и дата	
Инв. № подл.			

					<b>ДП.06.22-115</b>			
					г. Москва, пос. Комунарка, ул. Липовый Парк, д. 7 корп. 1			
Изм.	Лист	№ докум.	Подп.	Дата	Дизайн-проект размещения информационной вывески	Стадия	Лист	Листов
Исполнил	Морозихин Р.		<i>[Signature]</i>	17.06.22			6	10
Пров.	ГИП				Фотофиксация			
Нач. КБ								
Н.контр.								
Утв.								

# РАЗМЕЩЕНИЕ ИНФОРМАЦИОННОЙ ВЫВЕСКИ (ФОТОПРИВЯЗКА)

Перв. примен.

Справ. №



Подпись и дата

Инв. № дубл.

Взам. инв. №

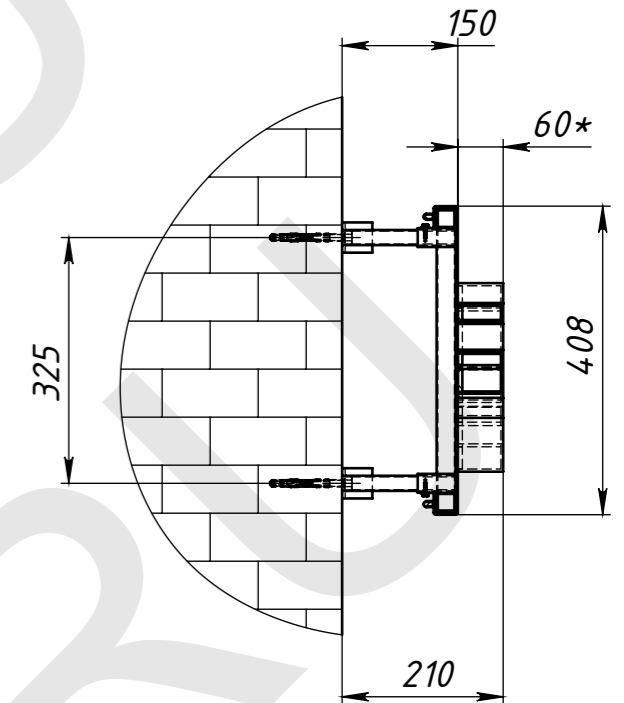
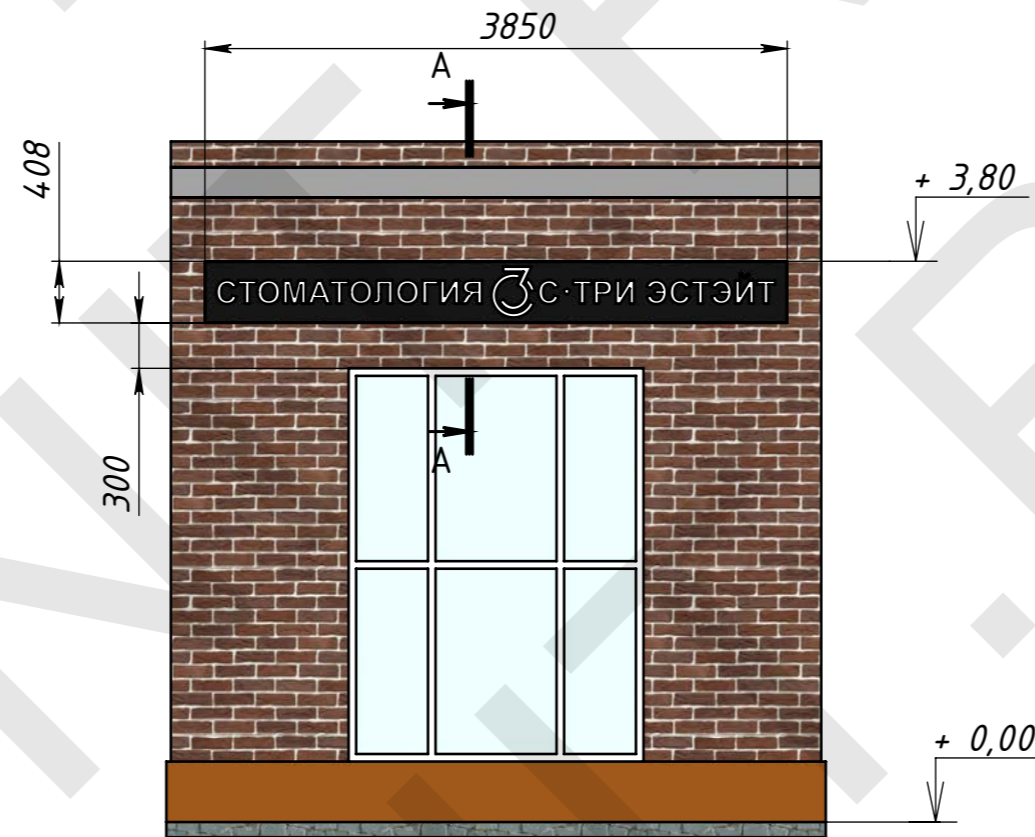
Подпись и дата

Инв. № подл.

Изм.	Лист	№ докум.	Подп.	Дата

МАСШТАБ ( 1:50)

A-A ( 1 : 10)



Согласовано		Инв. № дубл.	
ГИП	Вед. арх.	Взам. инв. №	Подпись и дата
			Инв. № подл.

№	Габаритные размеры (ДхШхВ),мм	Тип конструкции	Вид конструкции. Способ. Тип освещения	Расстояние от плоскости фасада до края вывески (мм)
1.0	3850x408x60	настенная	Объемные буквы и знаки с внутренним подсветом на подложке	210

ДП.06.22-115				
г. Москва, пос. Комунарка, ул. Липовый Парк, д. 7 корп. 1				
Изм.	Лист	№ докум.	Подп.	Дата
		Морозихин Р.		17.06.22
Исполнил	Пров.	ГИП	Нач. КБ	Н.контр.
				Утв.
Дизайн-проект размещения информационной вывески			Стадия	Лист
				8
Чертеж фасадов и мест размещения информационных конструкций			Листов	10



Перв. примен.

Справ. №

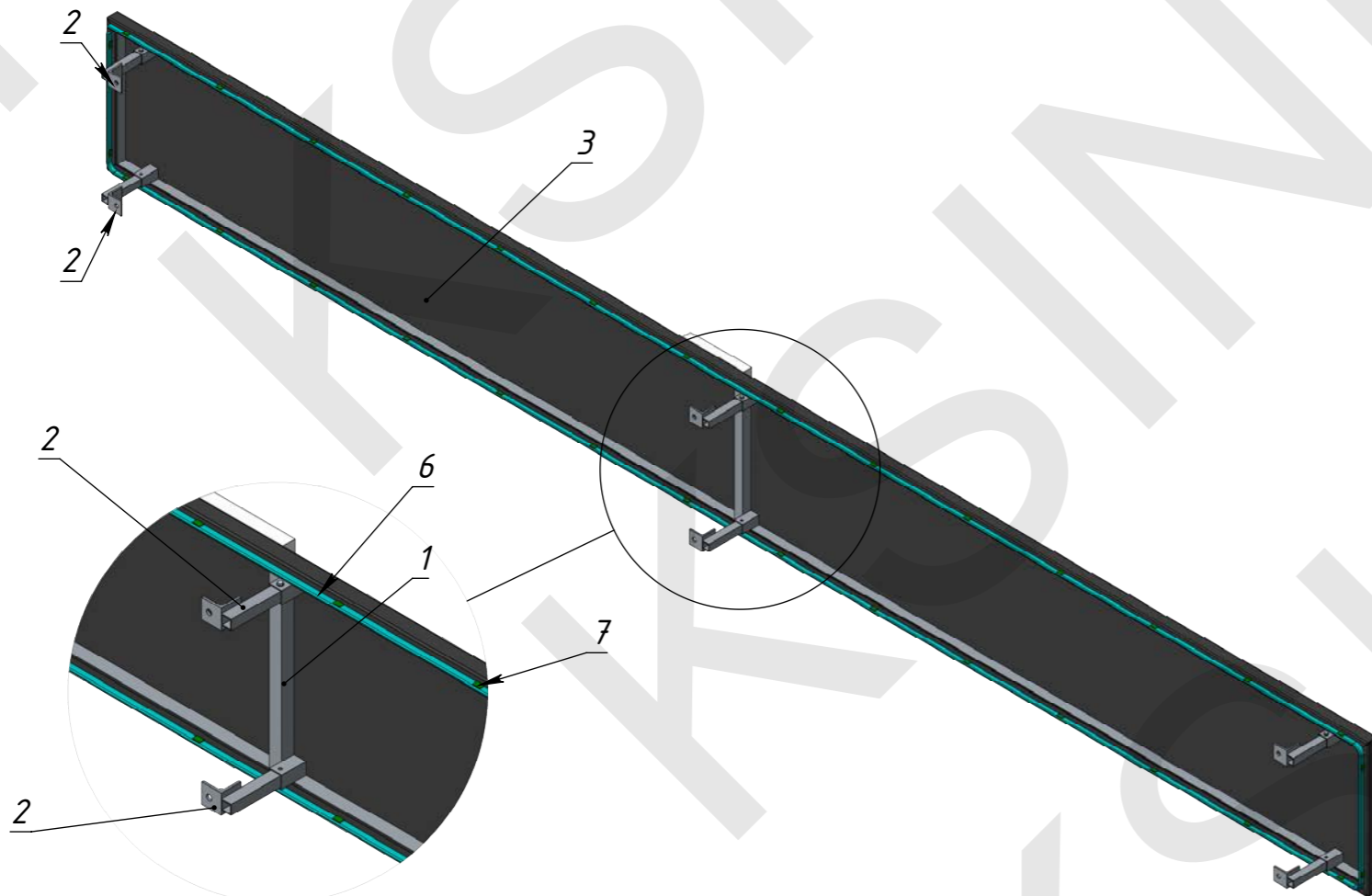
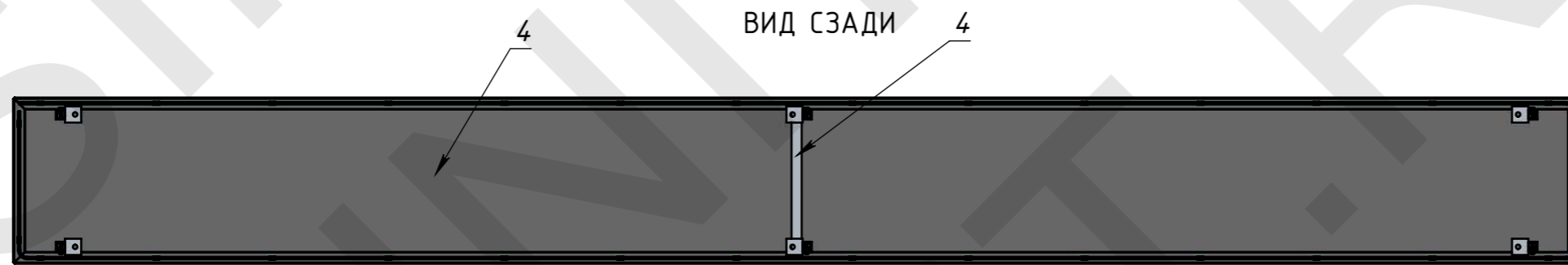
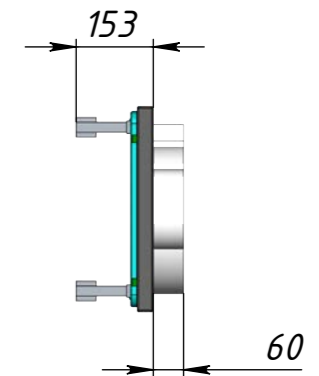
Подпись и дата

Инв. № дубл.

Взам. инв. №

Подпись и дата

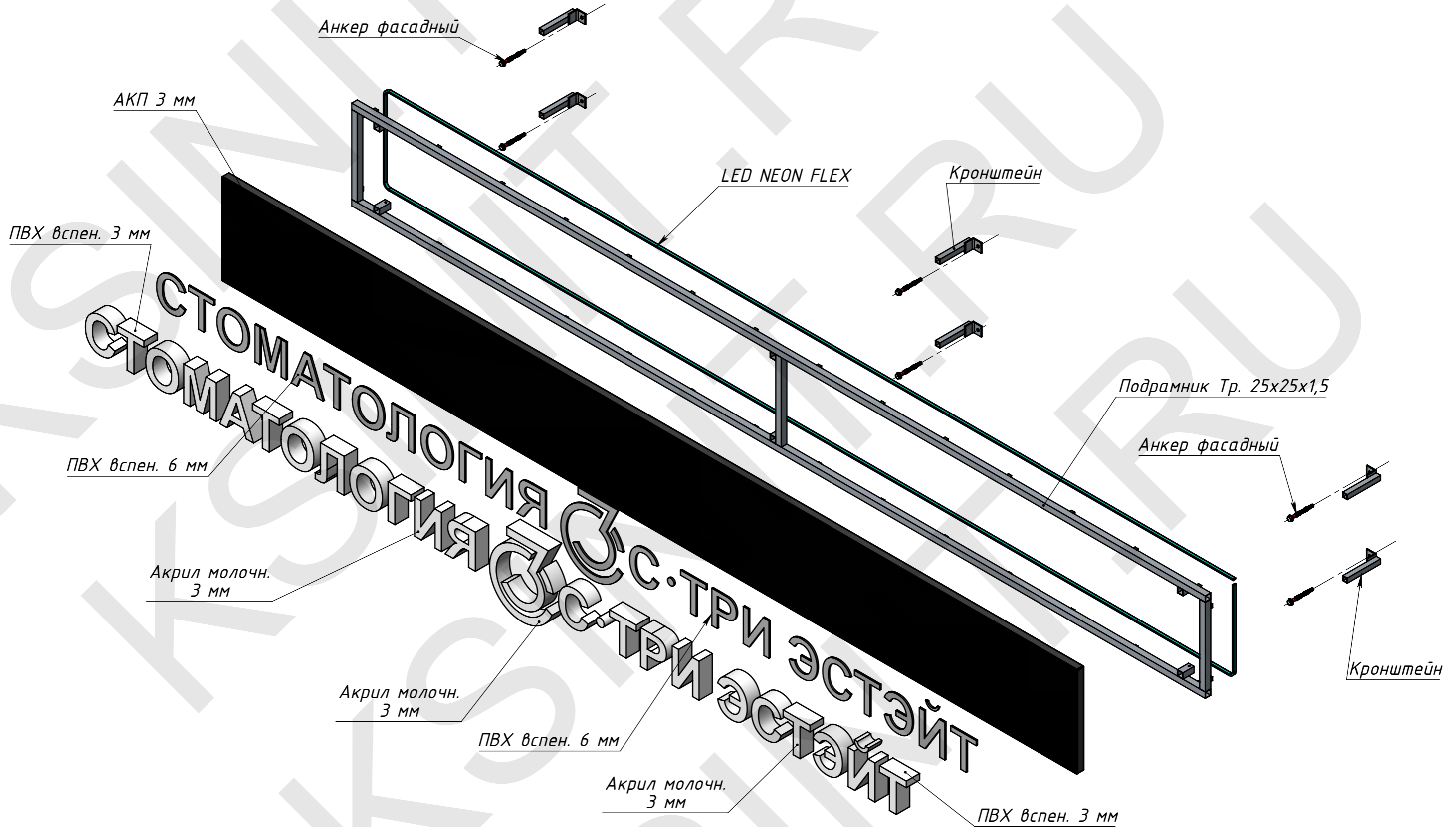
Инв. № подл.



Поз	Обозначение	Наименование	Описание	К-во
1	06.22-115/001.000	Подрамник		1
2	06.22-115/002.000	Кронштейн		6
3	06.22-115/000.001	Обшивка	АКП 3 мм	1
4	06.22-115/000.002	Задники дукв	ПВХ 6 мм	1
5	06.22-115/000.003	Корпус дукв		1
6		LED Neon Flex		1
7		Клипса монтажная		32
8	HRD-UGS	Анкер HRD-UGS 10x100	фасадный анкер HILTI	6
9		Саморез 4_8x19 DIN 7504-K		6

ДП.06.22-115					Лит.	Масса	Масштаб
Изм.	Лист	№ докум.	Подп.	Дата			
		Морозихин Р.	<i>[Signature]</i>	Пн 17.06.22		45	1:15
Разраб.							
Пров.							
Т.контр.							
Нач. КБ							
Н.контр.							
Утв.							
Вывеска					Лист 9	Листов 10	
					Общий вид		

# ВЗРЫВ-СХЕМА ВЫВЕСКИ



Примечание:

1. Светодиодные модули внутренней подсветки букв на чертеже условно не показаны

Изм.	Лист	№ докум.	Подп.	Дата