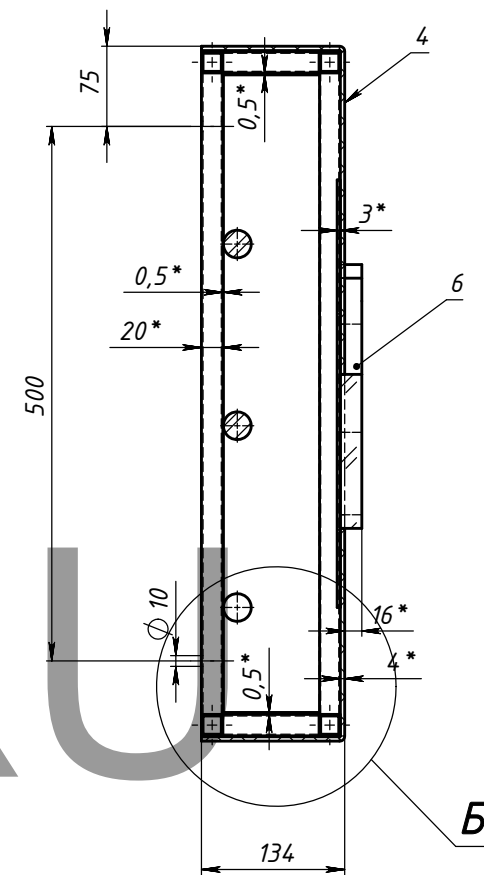
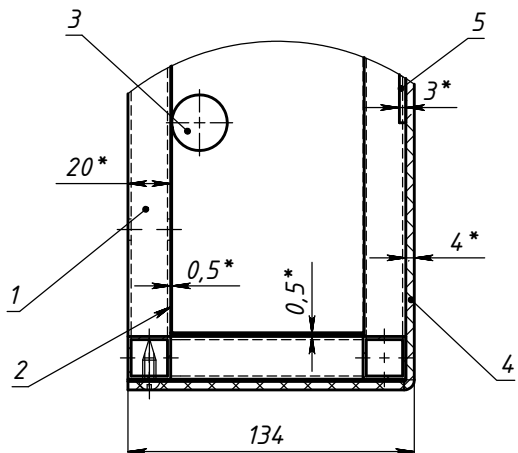


A-A (1 : 5)



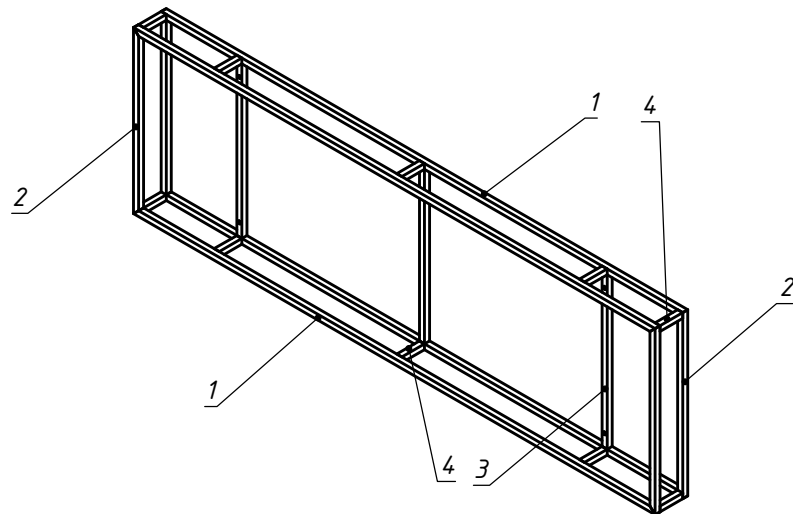
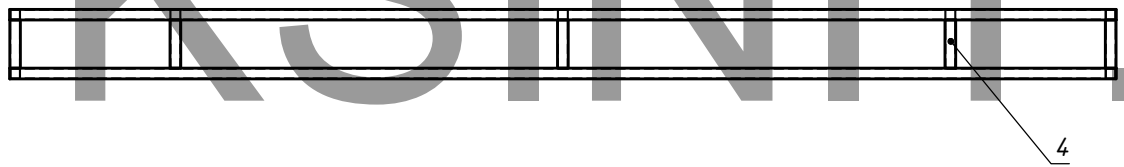
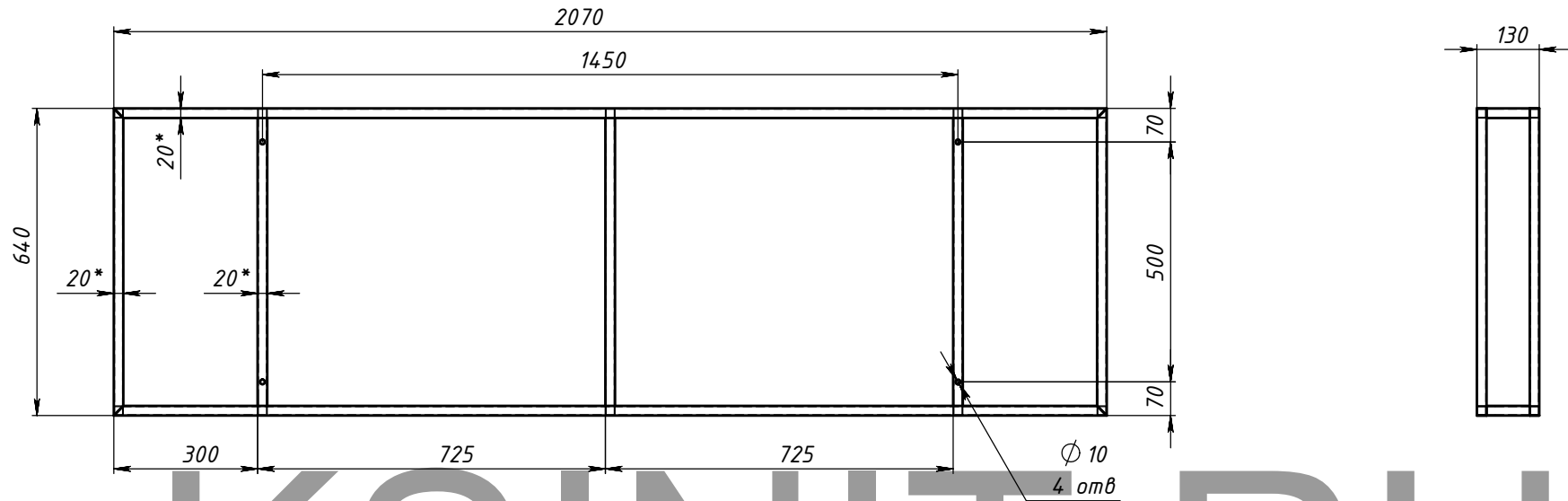
Б (2 : 5)



Обслуживание и монтаж: съемная лицевая панель в сборе

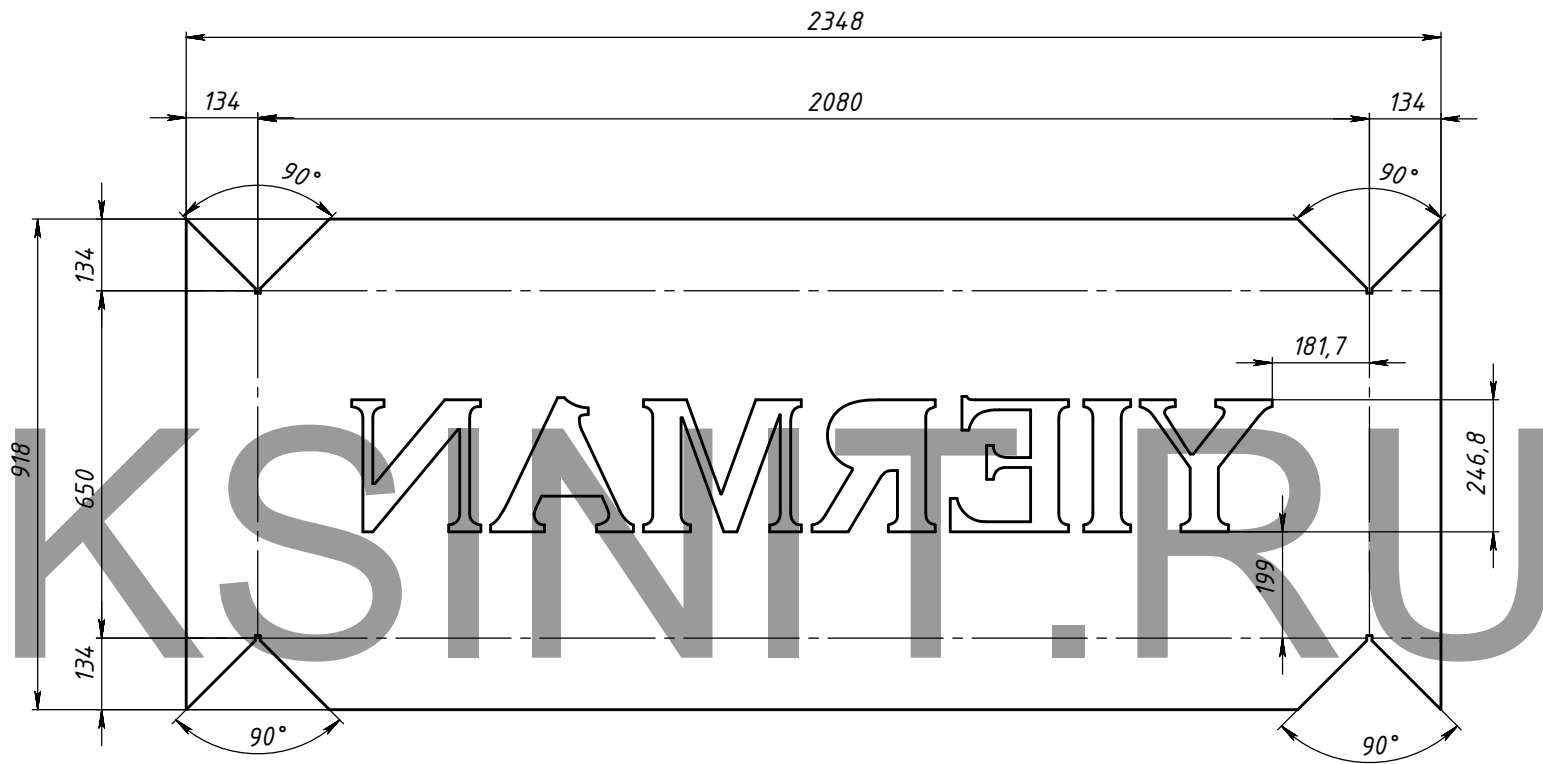
Поз	ОБОЗНАЧЕНИЕ	ОПИСАНИЕ	К-ВО
1	Каркас К	Металлоконструкция Tr20 Алюм	1
2	Задняя стенка К	Лист алюм. 0,5 мм	1
3	лампа 90см		6
4	Обшивка К	АКП 4мм черный	1
5	Подложка	Оргстекло 3 мм	1
6	Буквы	Оргстекло 20 мм	1

					YERMAN, Рогожская заставка				
								Короб СБ	
Изм	Лист	№ докум.	Подп.	Дата	Лит.	Масса	Масштаб		
								24.53	1:10
Разраб.		Морозихин		15.01.2010					
Пров.									
Т.контр.							Лист 1	Листов 5	
Нач. КБ							"КСИНИТ"		
Н.контр.							Наружная реклама		
Утв.									

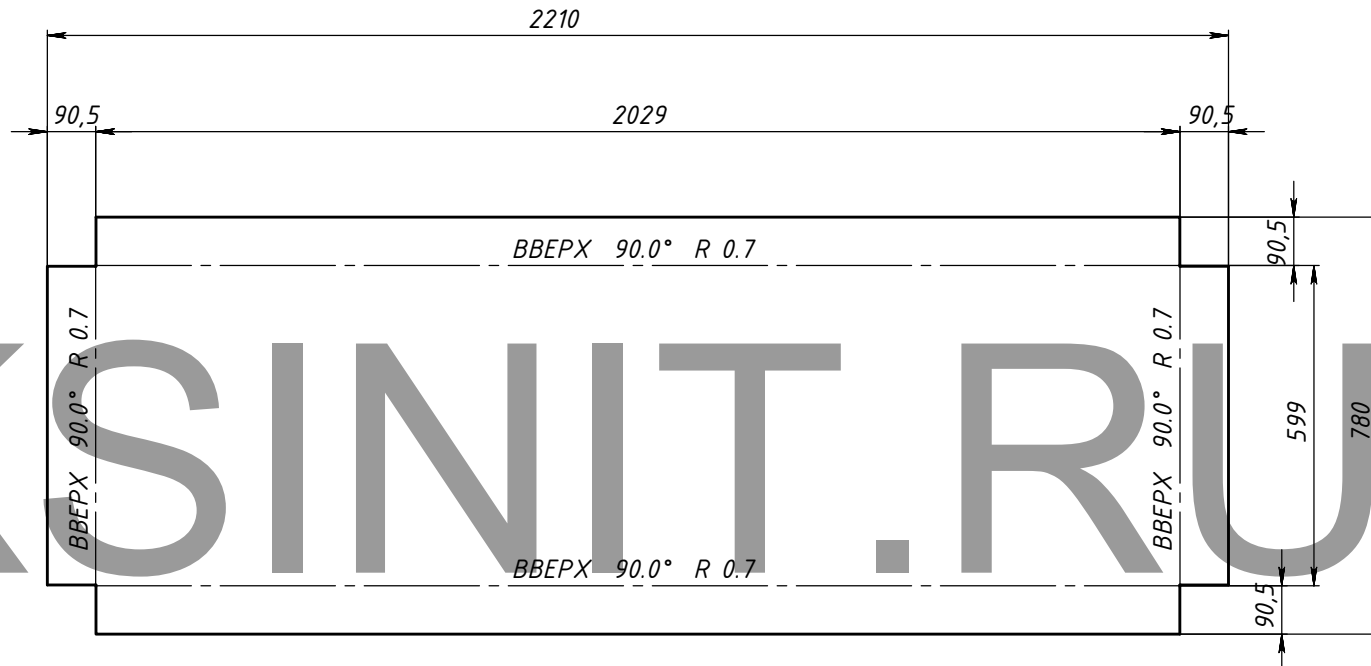


ПОЗ	ОБОЗНАЧЕНИЕ	ОПИСАНИЕ	К-ВО
1	Труба 1 К	Тр. 20x20 алюм. L=2070	4
2	Труба 2 К	Тр. 20x20 алюм. L=640	4
3	Труба 3 К	Тр. 20x20 алюм. L=600	3
4	Труба 4 К	Тр. 20x20 алюм. L=90	10

YERMAN, Рогожская заставка								
Изм.	Лист	№ докум.	Подп.	Дата	Каркас К	Лит.	Масса	Масштаб
							4.02	1:10
Разраб.	Морозихин			15.01.2010		Лист 2	Листов 5	
Пров.						"КСИНИТ" Наружная реклама		
Т.контр.								
Нач. КБ								
Н.контр.								
Утв.								



					<i>YERMAN, Рогожская застава</i>			
<i>Изм.</i>	<i>Лист</i>	<i>№ докум.</i>	<i>Подп.</i>	<i>Дата</i>	Обшивка К	<i>Лит.</i>	<i>Масса</i>	<i>Масштаб</i>
							9.4	1:10
<i>Разраб.</i>		<i>Морозихин</i>		<i>15.01.2010</i>				
<i>Пров.</i>								
<i>Т.контр.</i>						<i>Лист 3</i>	<i>Листов 5</i>	
<i>Нач. КБ</i>								
<i>Н.контр.</i>								
<i>Утв.</i>								
					<i>Лист 4</i> АКП	"КСИНИТ" Наружная реклама		



KSINIT.RU

					YERMAN, Рогожская застава			
Изм.	Лист	№ докум.	Подп.	Дата	Задняя стенка К	Лит.	Масса	Масштаб
Разраб.		Морозихин		15.01.2010			2.3	1:10
Пров.						Лист 4 Листов 5		
Т.контр.					Лист 0.5	"КСИНИТ"		
Нач. КБ					АДГО ГОСТ 4784-97		Наружная реклама	
Н.контр.								
Утв.								

