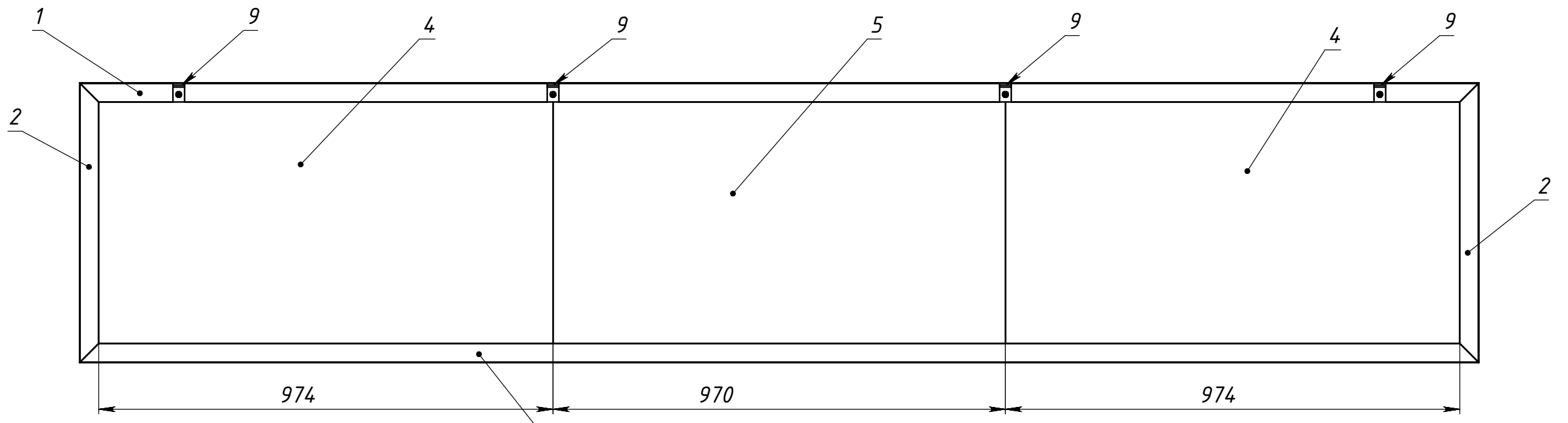


Поз	Обозначение	Наименование	Описание	К-во
1	HFL-040-1000-AL	Slim-1	Основной профиль	2
2	HFL-040-1000-AL	Slim-2	Основной профиль	2
3	Д-1	Труба кв ГОСТ 18475-82	20x20x1,5	2
4	СКП.10.11-101/П-1	Панель П-1		2
5	СКП.10.11-101/П-2	Панель П-2		1
6	HFL-040-///-ST (хром)	ПР-ВН-2	Внешний профиль	2
7	HFL-040-///-ST (хром)	ПР-ВН-1	Внешний профиль	2
8	СКП.00.11-00/XXXXX	Баннерная ткань		1
9	СКП.10.11-101/010	Крюк М		4
10		Tapping Screw ISO 14585 - ST6.3x 4,6-C-N		4
11	HFL-042-0071-AL	Профиль соединительный		4
12	HD-06-2-1-90	Уголок -стяжка		4
13	01-04-003-09-42	стяжка 42		4

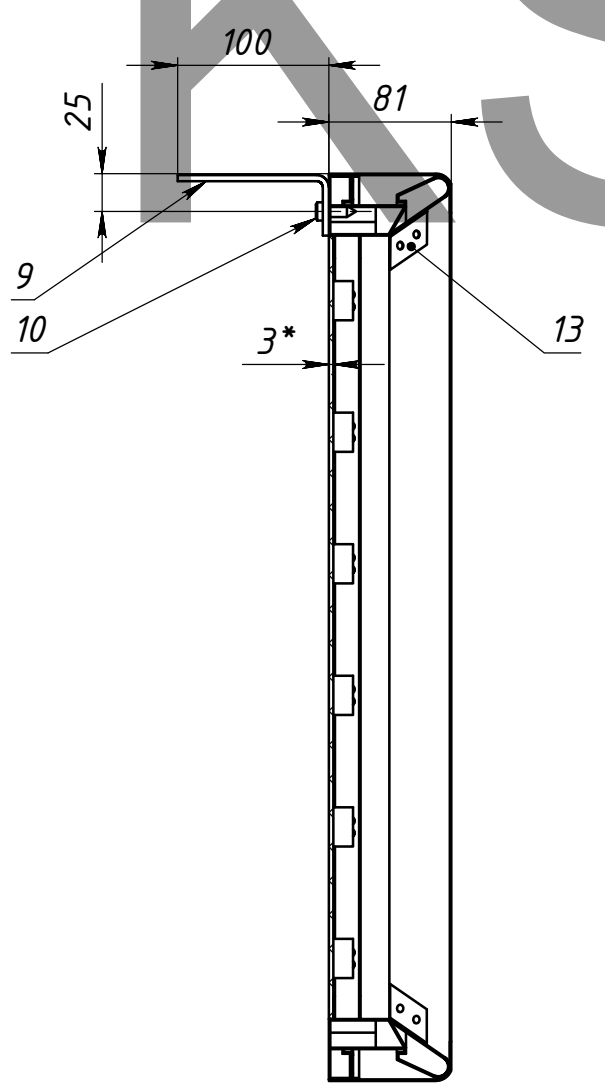
СКП.10.11-101/СБ					Лит.	Масса	Масштаб
Изм.	Лист	№ докум.	Подп.	Дата	Световой короб	18.21	1:10
	Разраб.	Морозихин		14.11.2011			
	Проб.			14.11.2011			
	Т.контр.						
	Нач. КБ			14.11.2011			
	Н.контр.				Лист 1	Листов 7	
	Утв.				"КСИНИТ" Проектная мастерская		

СКП.10.11-101/СБ

Вид сзади



A-A (1 : 5)



Перв. примен.

Справ. №

Подпись и дата

Инд. № дудл.

Взам. инв. №

Подпись и дата

Инд. № подл.

Изм.	Лист	№ докум.	Подп.	Дата

Световой короб

Копировадл

СКП.10.11-101/СБ

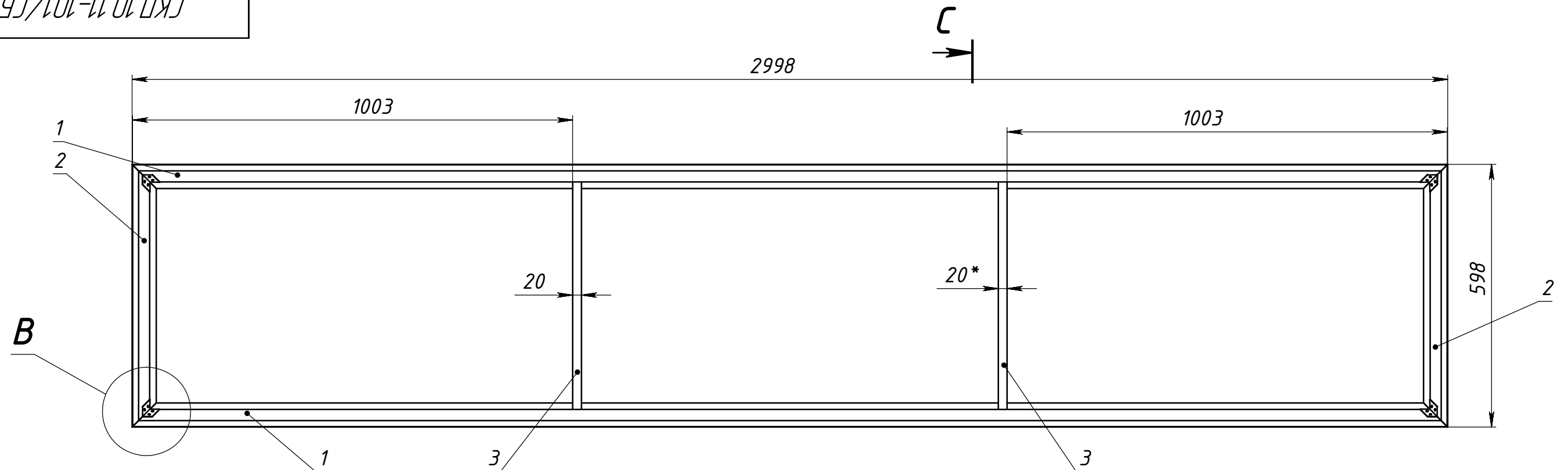
Лист

2

Формат А3

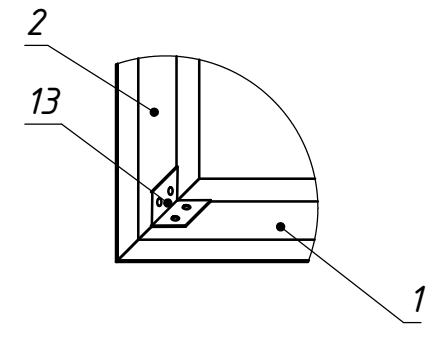
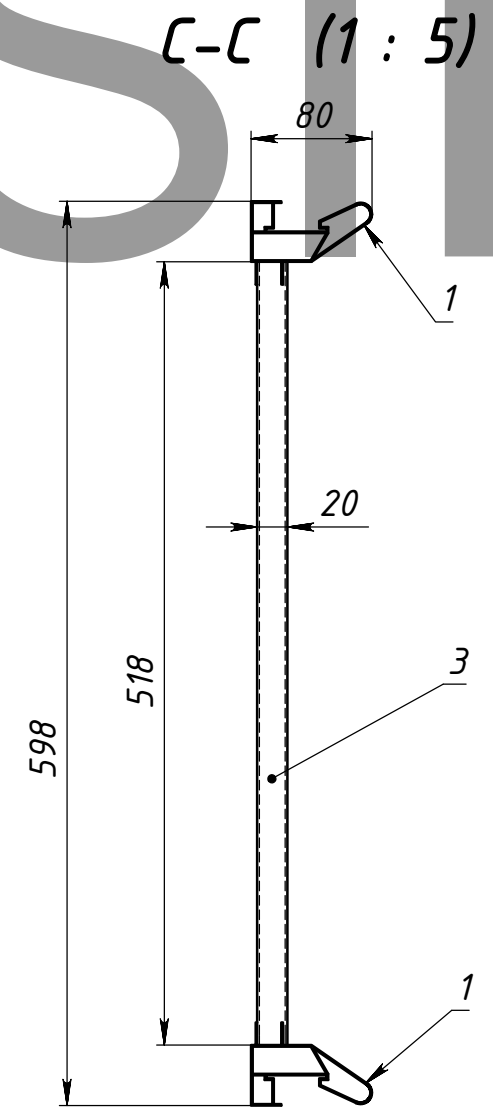
Перв. примен.
Справ. №

Подпись и дата
Инд. № дудл.
Взам. инв. №
Подпись и дата
Инд. № подл.



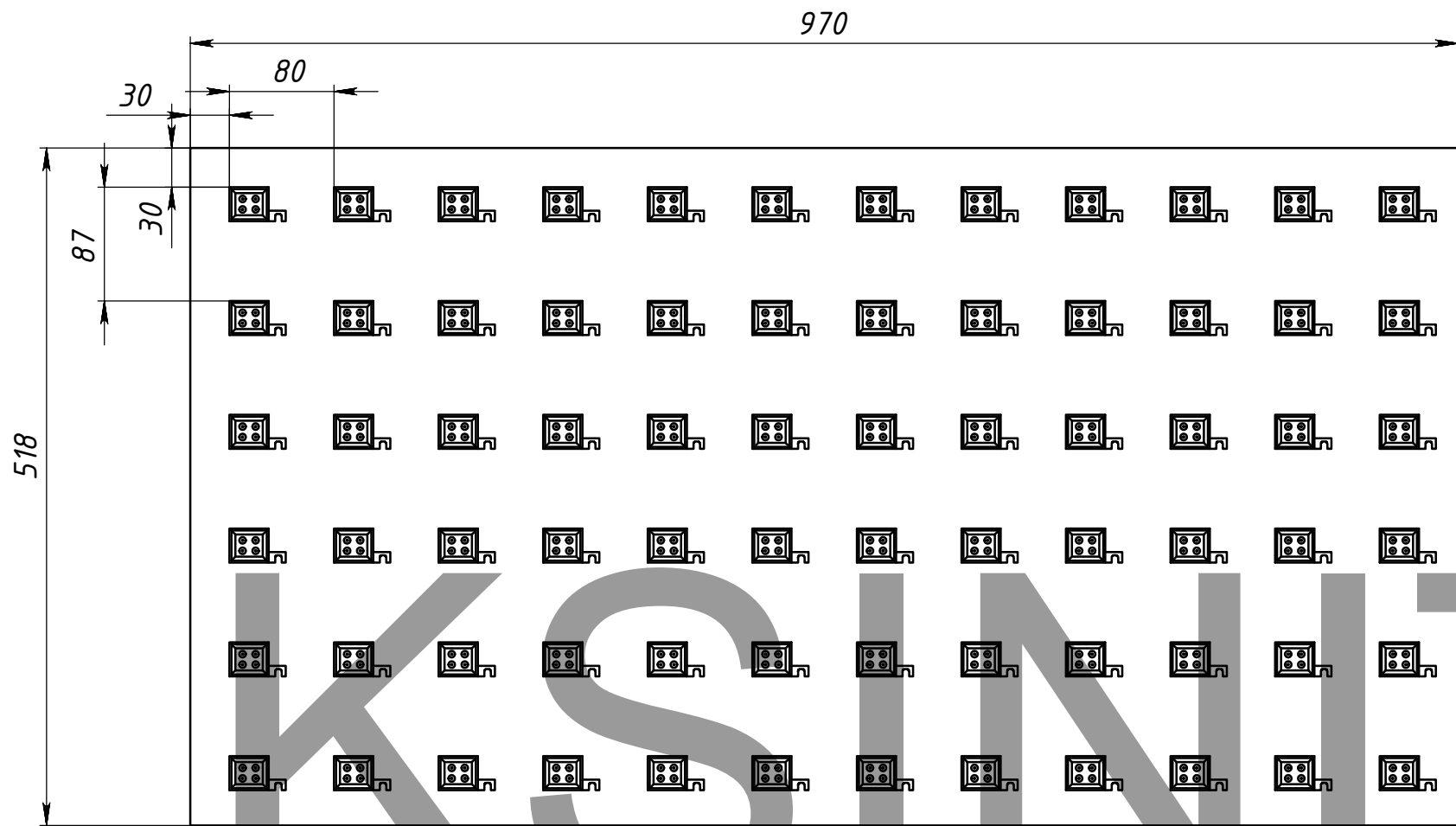
КСИНИТ.ru

B (1 : 5)



Изм.	Лист	№ докум.	Подп.	Дата

СКП.10.11-101/П-2



Перв. примен.

Справ. №

Подпись и дата

Инд. № дудл.

Взам. инв. №

Подпись и дата

Инд. № подл.

Поз	Обозначение	Наименование	Описание	К-во		
1	СКП.00.11-00/XXXX	Стенка П-2	АКП 4 мм	1		
2	F-LED 401	Светодиодный модуль		72		
СКП.10.11-101/П-2						
Планшет П-2			Лит.	Масса	Масштаб	
				2.71	1:5	
Изм.	Лист	№ докум.	Подп.	Дата	Лист 5	Листов 7
Разраб.		Морозихин		14.11.2011		
Проб.				14.11.2011		
Т.контр.						
Нач. КБ				14.11.2011		
Н.контр.						
Утв.						
			"КСИНИТ" Проектная мастерская			

СКП.10.11-101/СБ

Перв. примен.

Справ. №

Подпись и дата

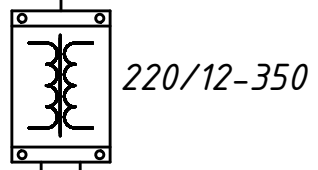
Инд. № дудл.

Взам. инв. №

Подпись и дата

Инд. № подл.

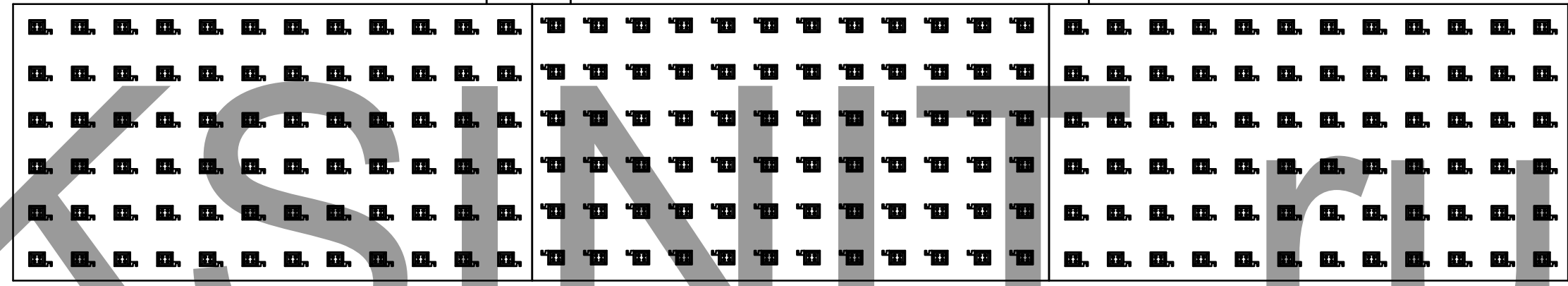
~220 В, 50 Гц



220/12-350

ПВС 2x2,5

ПВС 2x2,5



КСИНИТ.ru

Изм.	Лист	№ докум.	Подп.	Дата
Разраб.		Морозихин		14.11.2011
Проб.				14.11.2011
Т.контр.				
Нач. КБ				14.11.2011
Н.контр.				
Утв.				

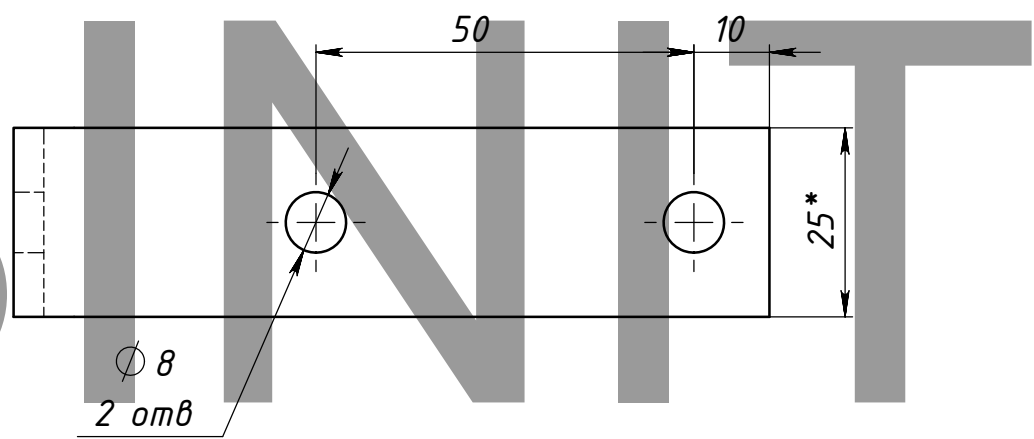
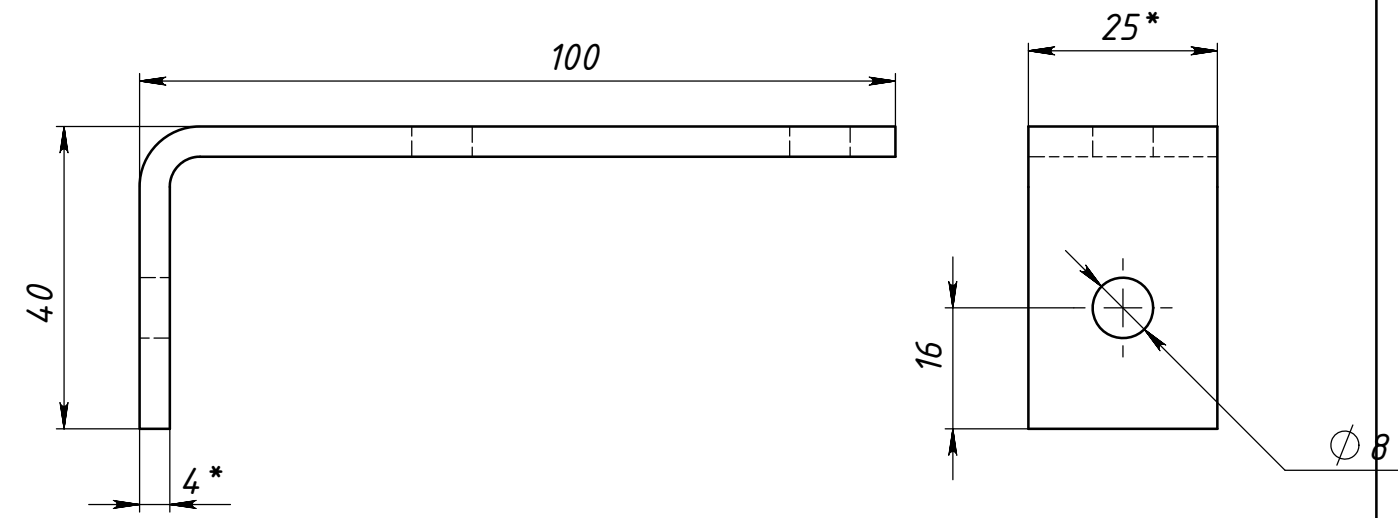
СКП.10.11-101/СБ

Световой короб

Лит.	Масса	Масштаб
	18.21	1:10
Лист 6		Листов 7

"КСИНИТ"
Проектная мастерская

СКП.10.11-101/010



Количество: 4 шт

Перв. примен.
Справ. №

Подпись и дата
Изм. № докум.
Взам. инв. №
Подпись и дата
Инд. № подл.

Изм.	Лист	№ докум.	Подп.	Дата
Разраб.		Морозихин		14.11.2011
Пров.				14.11.2011
Т.контр.				
Нач. КБ				14.11.2011
Н.контр.				
Утв.				

СКП.10.11-101/010

Крюк М

Ст 3 ГОСТ 380-88

Лит.	Масса	Масштаб
	0.1	1:1
Лист 7		Листов 7

"КСИНИТ"
Проектная мастерская