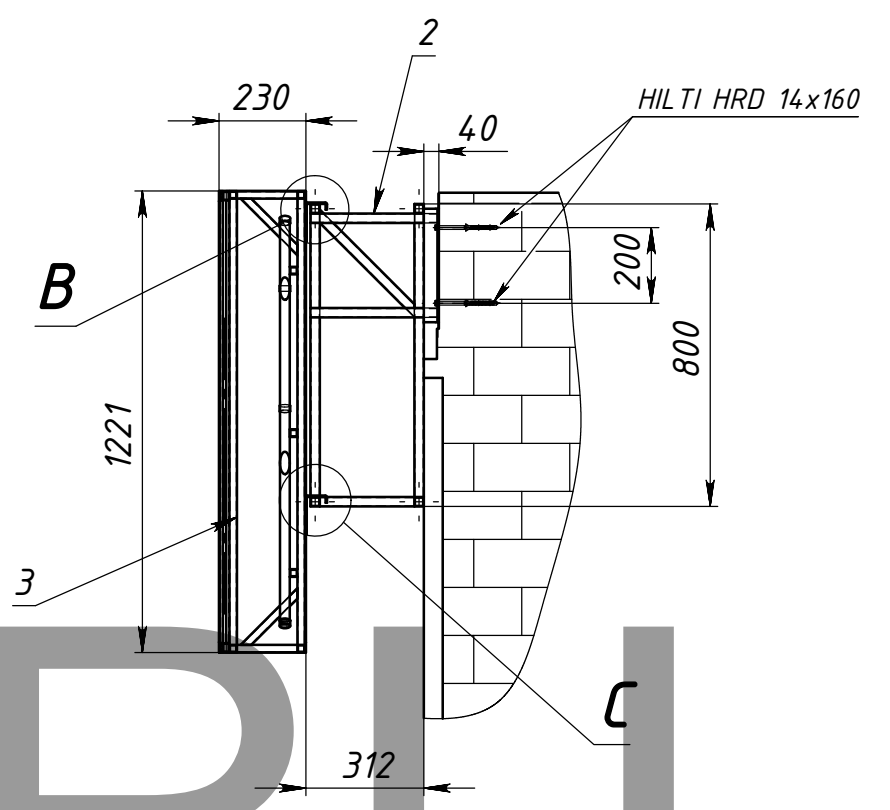
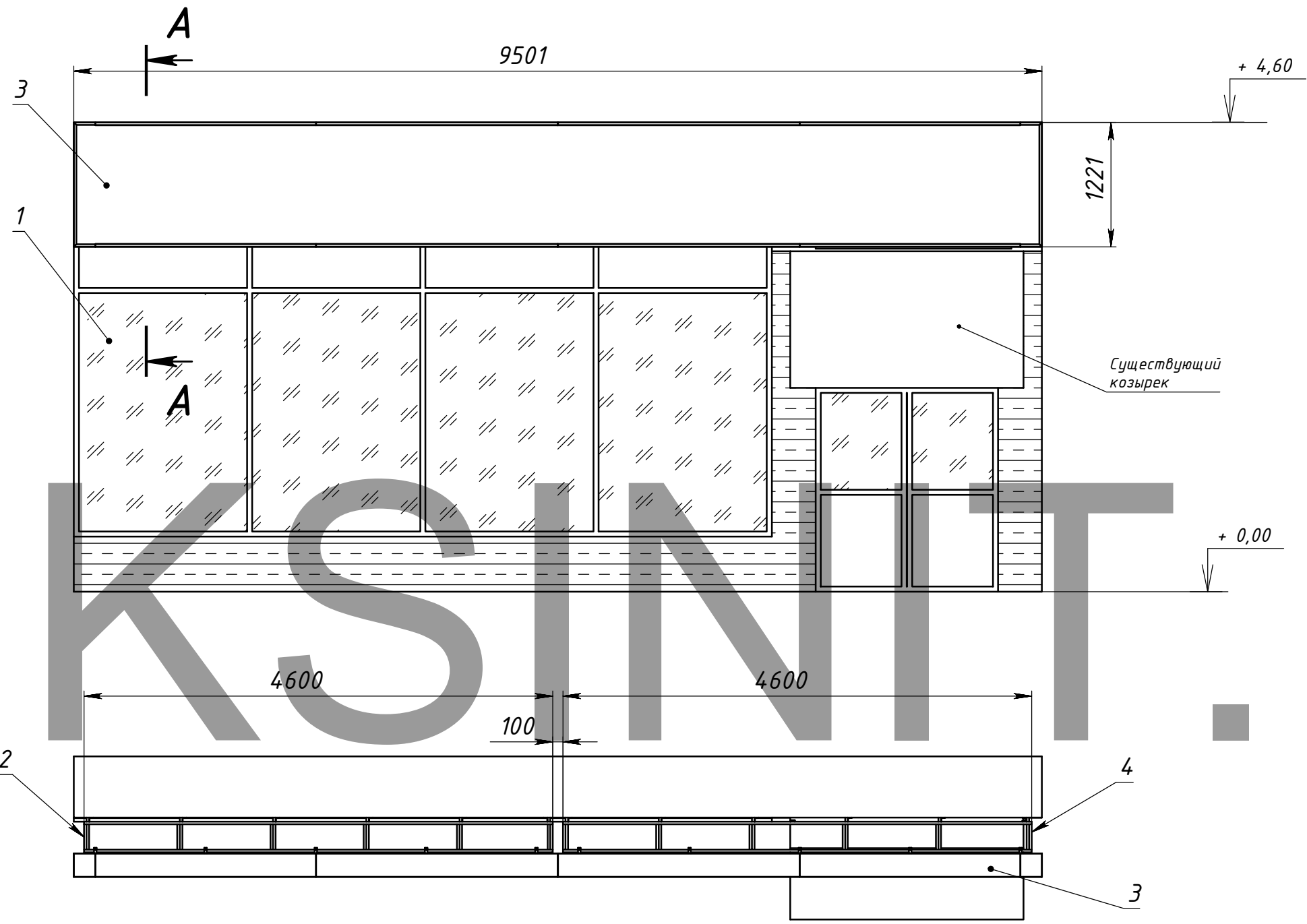
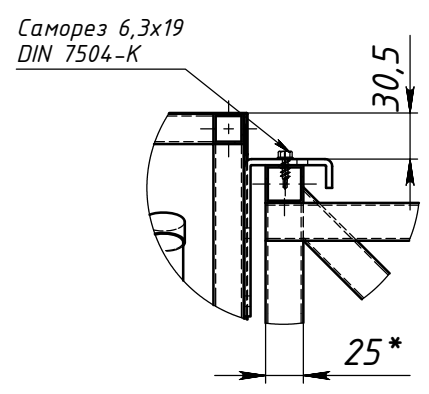


СКП.08.11-88/0В

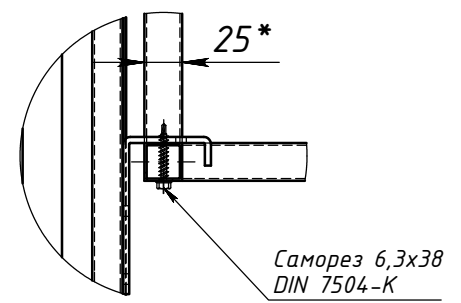
A-A (1 : 20)



B (1 : 5)



C (1 : 5)



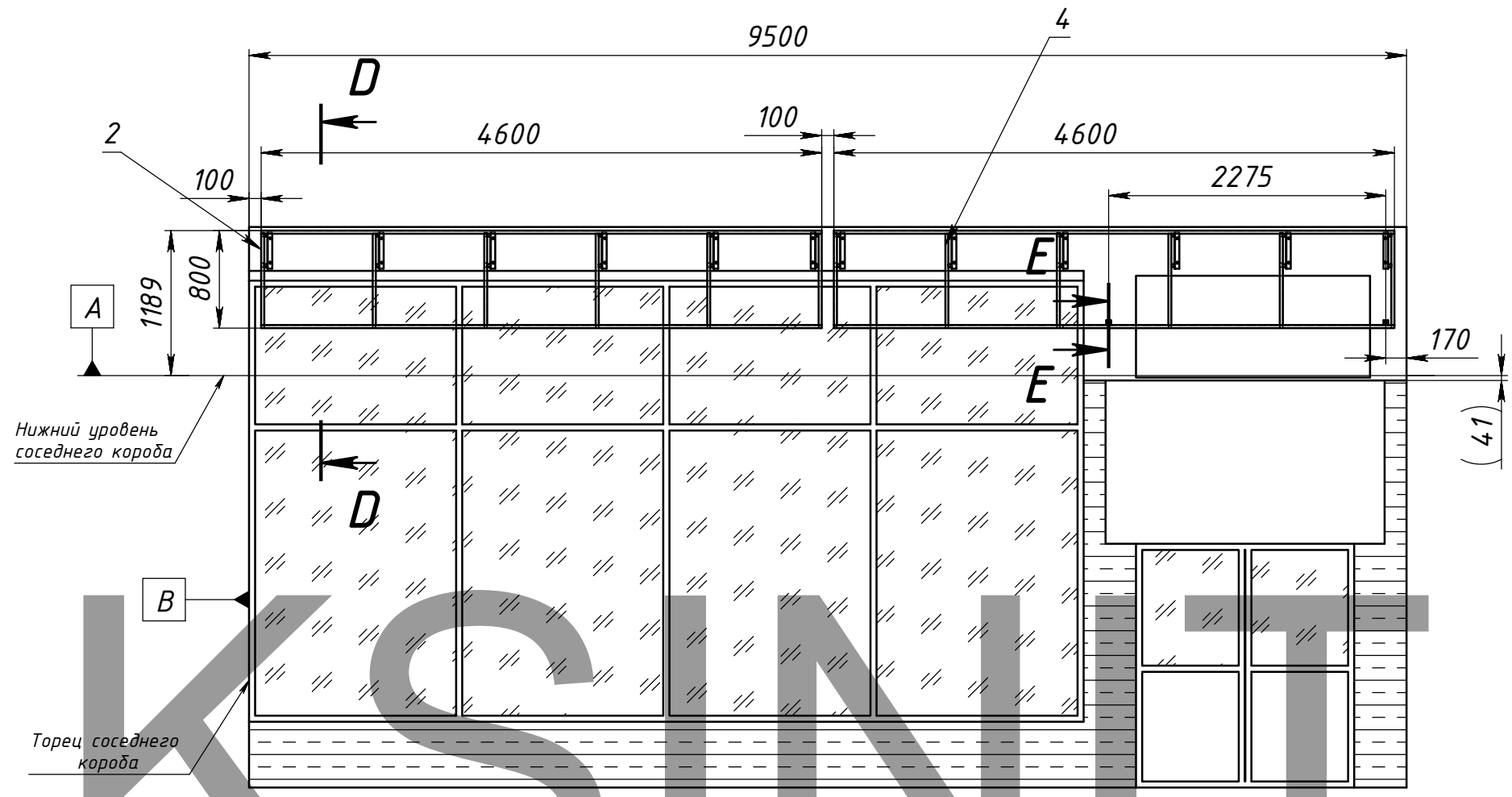
Поз	Обозначение	Наименование	Описание	К-во
1	СКП.00.10-00/XXXX	Фрагмент фасада		1
2	СКП.08.11-88/МР-1	Монтажная рама МР-1		1
3	СКП.08.11-88/СК.СБ	Световой короб		1
4	СКП.08.11-88/МР-2	Монтажная рама МР-2		1

СКП.08.11-88/0В				
Изм.	Лист	№ докум.	Подп.	Дата
		Морозихин		29.08.2011
Разраб.				29.08.2011
Проб.				29.08.2011
Т.контр.				29.08.2011
Нач. КБ				29.08.2011
Н.контр.				
Утв.				

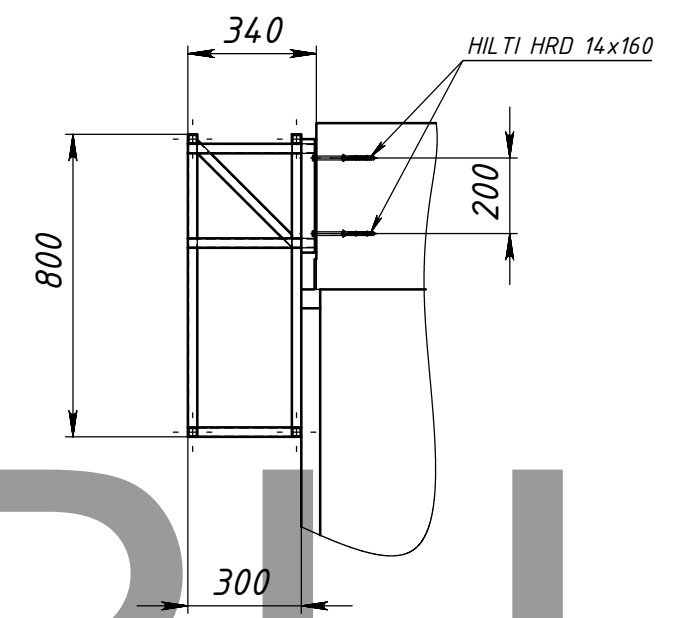
Рекламная вывеска		
Лит.	Масса	Масштаб
		1:50
Лист 1		Листов 10
"КСИНИТ" Наружная реклама		

Перв. примен.
Справ. №
Подпись и дата
Инд. № дудл.
Взам. инв. №
Подпись и дата
Инд. № подл.

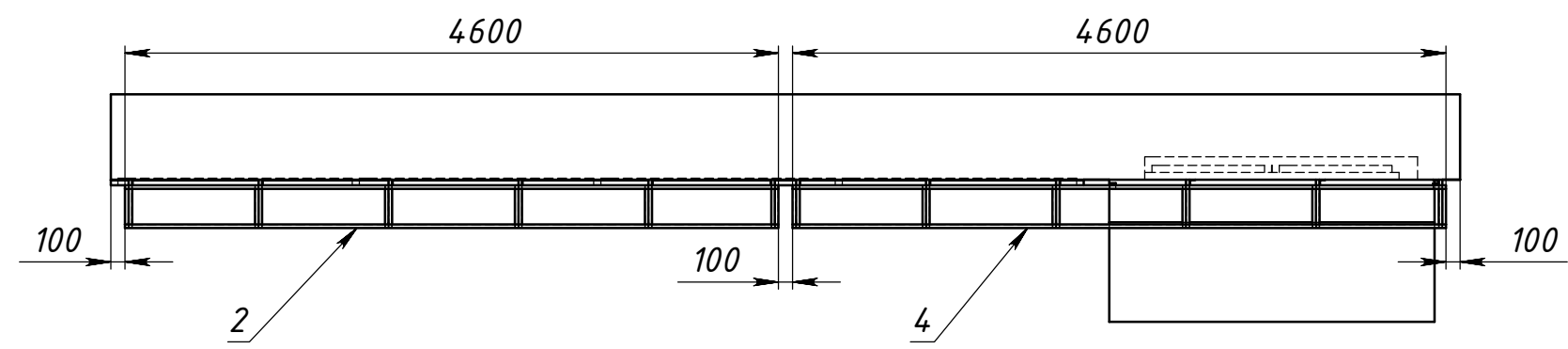
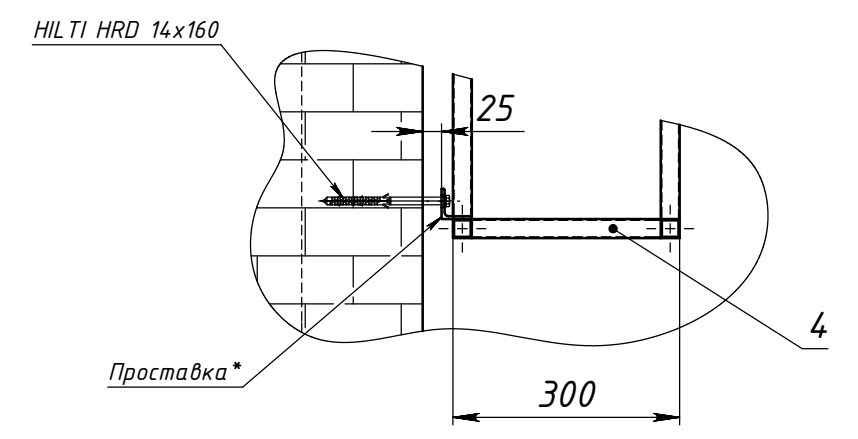
Перв. примен.
Справ. №
Подпись и дата
Инд. № дубл.
Взам. инв. №
Подпись и дата
Инд. № подл.



D-D (1 : 20)



E-E (1 : 10)



Примечание:
1. Проставку изготовить из стальной трубы 25x25x1,5.

Изм.	Лист	№ докум.	Подп.	Дата	СКП.08.11-88/0В	Лист
						2

Рекламная вывеска Копировал Формат А3

СКП.08.11-88/СК.СБ

Перв. примен.

Справ. №

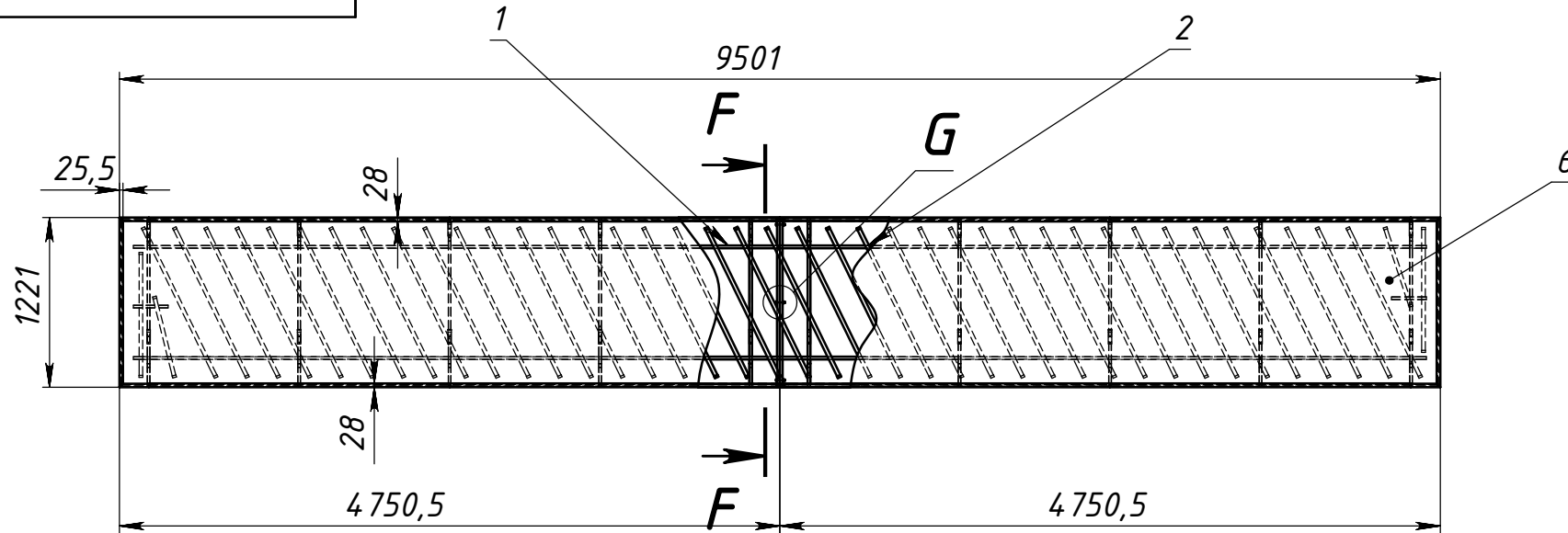
Подпись и дата

Инд. № дубл.

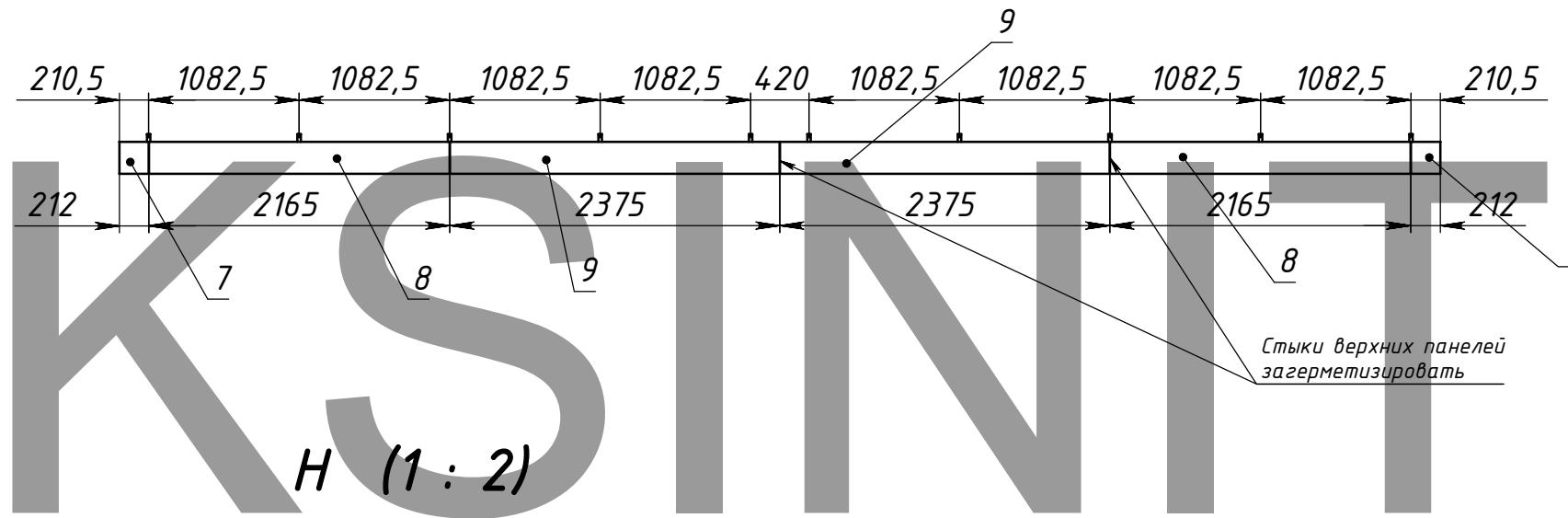
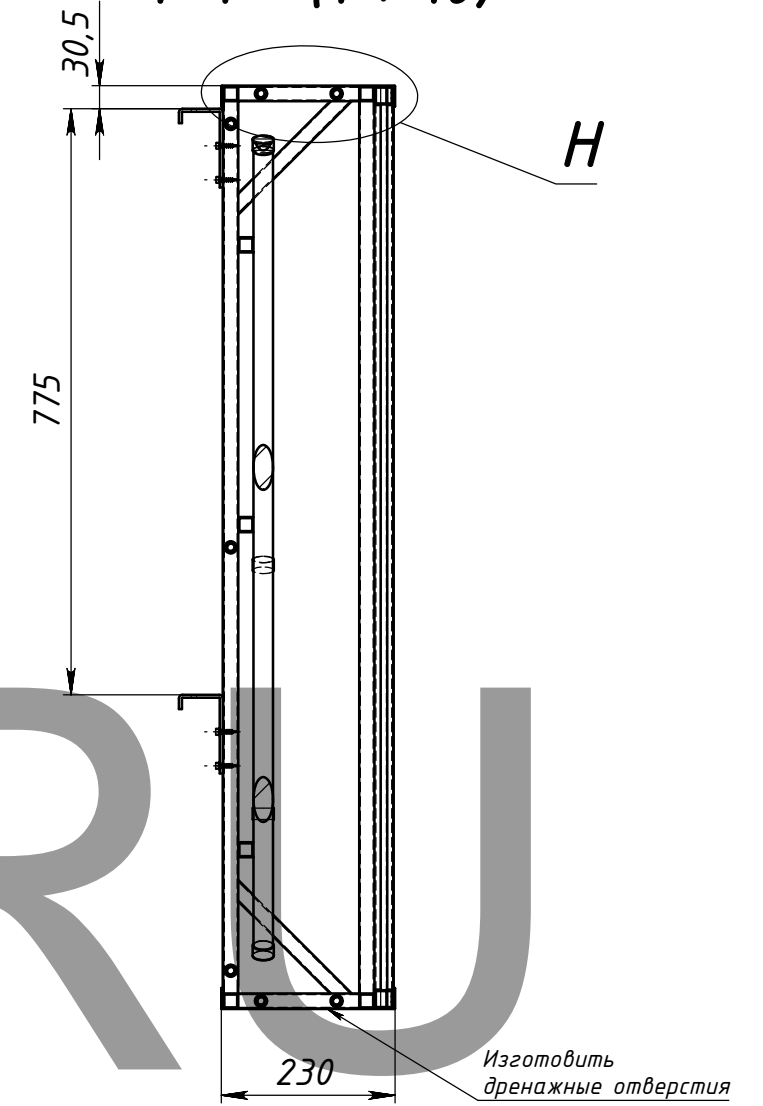
Взам. инв. №

Подпись и дата

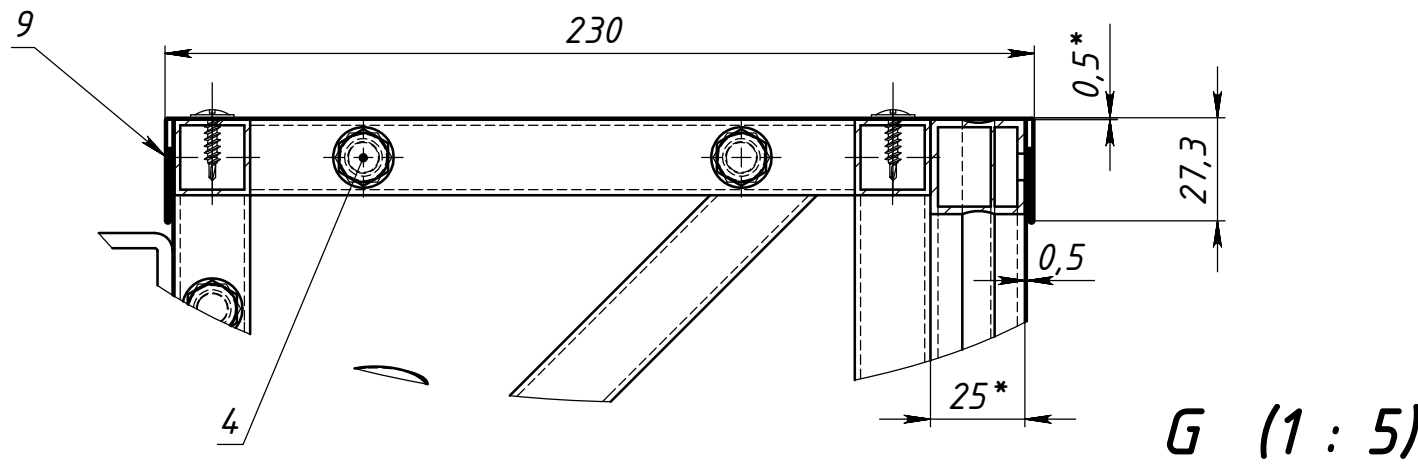
Инд. № подл.



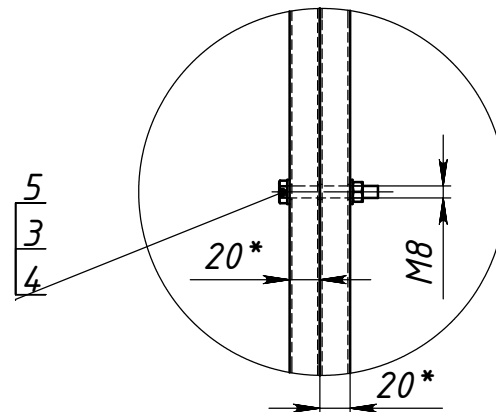
F-F (1 : 10)



H (1 : 2)



G (1 : 5)



Примечание:

1. Стыки верхних панелей загерметизировать
2. В нижних панелях изготовить дренажные отверстия $\Phi 5$ мм
3. Стыки нижних панелей заблокировать от светопропускания виниловой пленкой
4. Обслуживание светового короба - через съемные боковые панели (верх!!!)
5. Изготовить двойной запас провода ПВ-1-1 для обслуживания ламп сверху.

Поз	Обозначение	Наименование	Описание	К-во
1	СКП.08.11-88/МК-1	Модуль МК-1		1
2	СКП.00.10-00/XXX	Модуль МК-2		1
3		Шайба А8 ГОСТ 11371-78		14
4		Болт М8х60 ГОСТ 7798-70		7
5		Гайка М8 ГОСТ 5915-70		7
6	СКП.00.10-00/XXXX	Баннерная ткань		1
7	СКП.08.11-88/П-1	Панель П-1	Лист оцинк. 0,5 мм	2
8	СКП.08.11-88/П-2	Панель П-2	Лист оцинк. 0,5 мм	4
9	СКП.08.11-88/П-2	Панель П-3	Лист оцинк. 0,5 мм	4

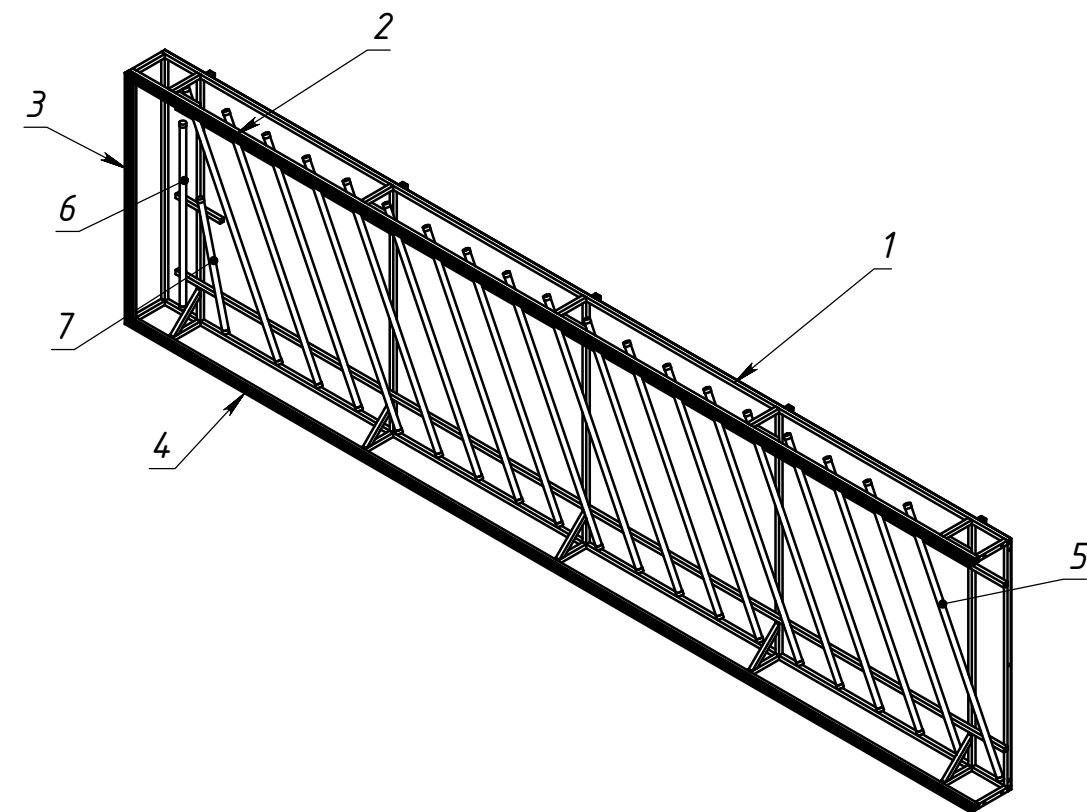
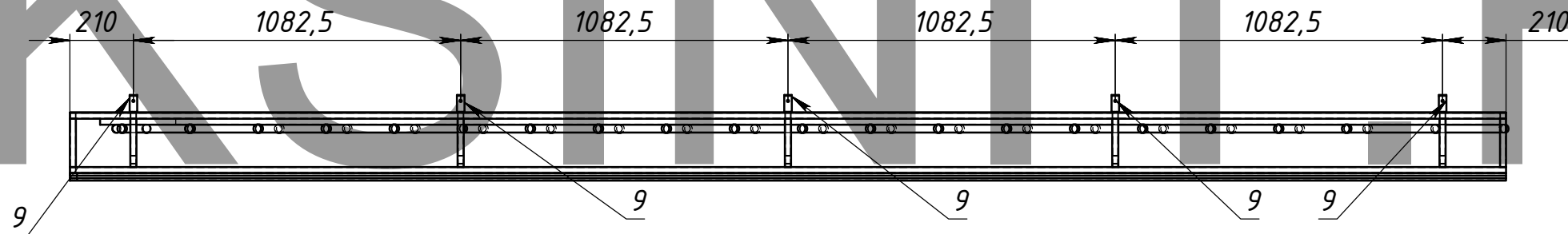
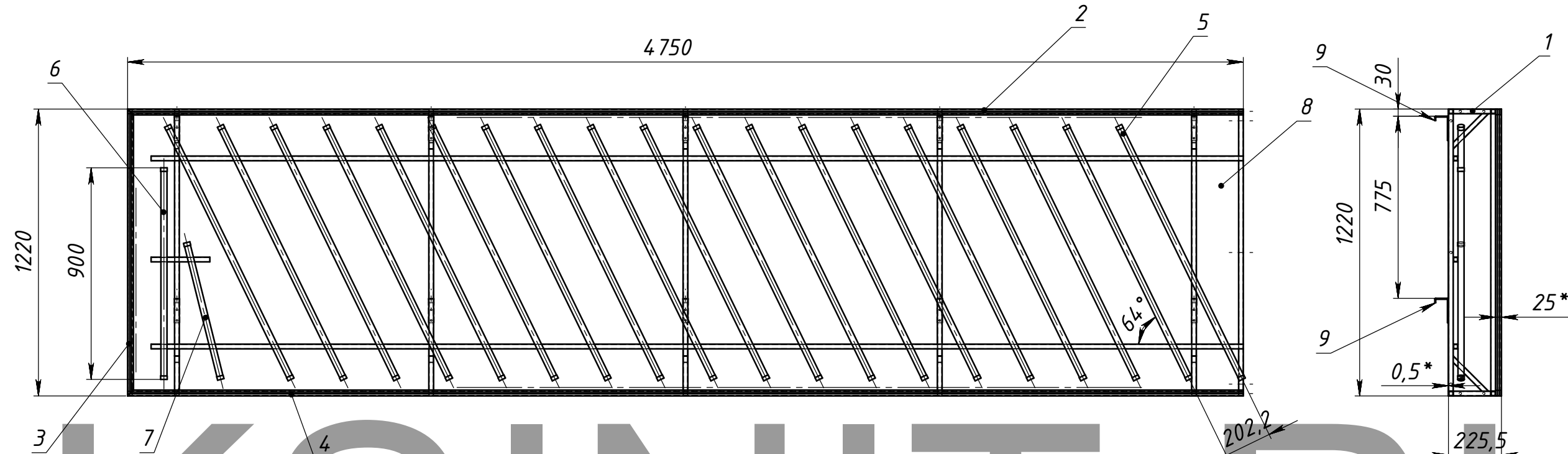
СКП.08.11-88/СК.СБ

СКП.08.11-88/СК.СБ					Лит.	Масса	Масштаб
Изм.	Лист	№ докум.	Подп.	Дата			
	Разраб.	Морозихин		29.08.2011		136.58	1:50
	Пров.			29.08.2011			
	Т.контр.				Лист 3	Листов 10	
	Нач. КБ			29.08.2011	"КСИНИТ" Наружная реклама		
	Н.контр.						
	Утв.						

СКП.08.11-88/МК-1

Перв. примен.

Справ. №



Подпись и дата

Инд. № дубл.

Взам. инв. №

Подпись и дата

Инд. № подл.

Поз	Обозначение	Наименование	Описание	К-во
1	СКП.08.11-88/МК-1	Каркас МК-1		1
2	СКП.00.10-00/XXXX	М-1	Профиль Milliken L=4750	1
3	СКП.00.10-00/XXXX	М-2	Профиль Milliken L=1220	1
4	СКП.00.10-00/XXXX	М-3	Профиль Milliken L=4750	1
5	СКП.00.10-00/XXXX	PHILIPS T8 - 36 Вт		19
6	СКП.00.10-00/XXXX	PHILIPS T8 - 30 Вт		1
7	СКП.00.10-00/XXXX	PHILIPS T8 - 18 Вт		1
8	СКП.00.10-00/XXXX	Стенка-1	Лист алю. 0,5 мм	1
9	ПМК.02.11-02/ККР-М	Крюк ТИП 1 (25*)		10

СКП.08.11-88/МК-1

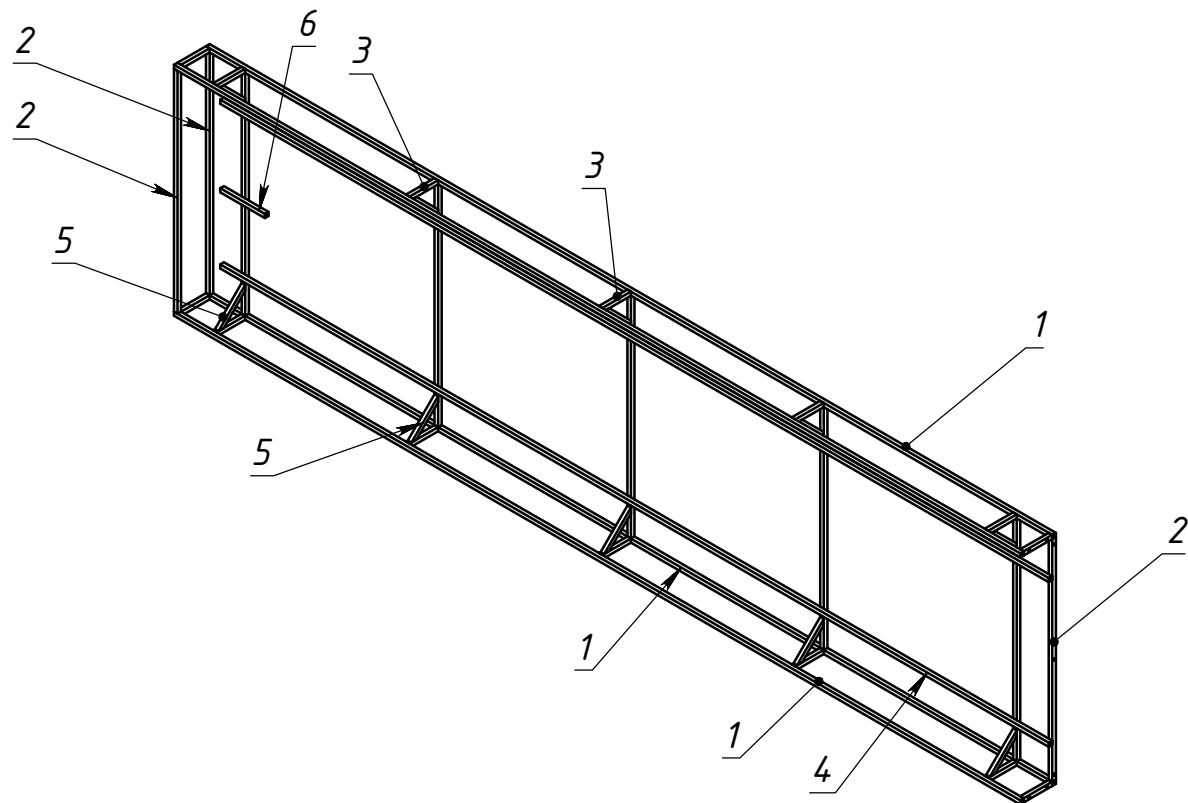
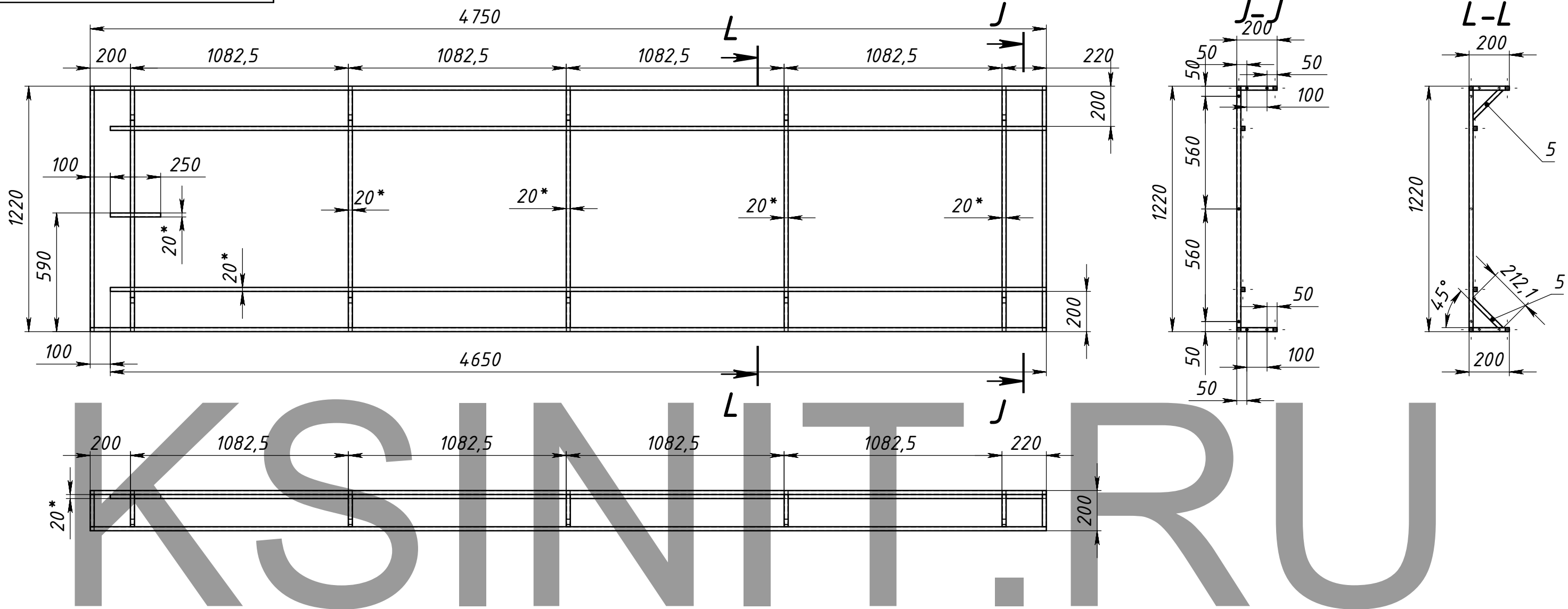
Изм.	Лист	№ докум.	Подп.	Дата
Разраб.		Морозихин		29.08.2011
Проб.				29.08.2011
Т.контр.				
Нач. КБ				29.08.2011
Н.контр.				
Утв.				

Модуль МК-1

Лит.	Масса	Масштаб
	5101	1:20
Лист 4		Листов 10

"КСИНИТ"
Наружная реклама

СКП.08.11-88/К.МК-1



1. * Размеры для справок.
2. Изготовление производить по ТУ предприятия-изготовителя.
3. Неуказанные предельные отклонения Н14, н14, IT14/2.
4. Сварные швы по ГОСТ 5264-80 электродами типа Э42.
5. Сварку производить по периметру свариваемых деталей.
Катет шва назначать по наименьшей стороне свариваемых деталей.
6. Покрытие: грунт ГФ-021;

Поз	Обозначение	Наименование	Описание	К-во
1	Л-1	труда ГОСТ 8639-82 Ст3пс	20x20x15 L=4750	4
2	Л-2	труда ГОСТ 8639-82 Ст3пс	20x20x15 L=1180	8
3	Л-3	труда ГОСТ 8639-82 Ст3пс	20x20x15 L=160	14
4	Л-4	труда ГОСТ 8639-82 Ст3пс	20x20x15 L=4650	2
5	Л-5	труда ГОСТ 8639-82 Ст3пс	20x20x15 L=215	10
6	Л-6	труда ГОСТ 8639-82 Ст3пс	20x20x15 L=250	1

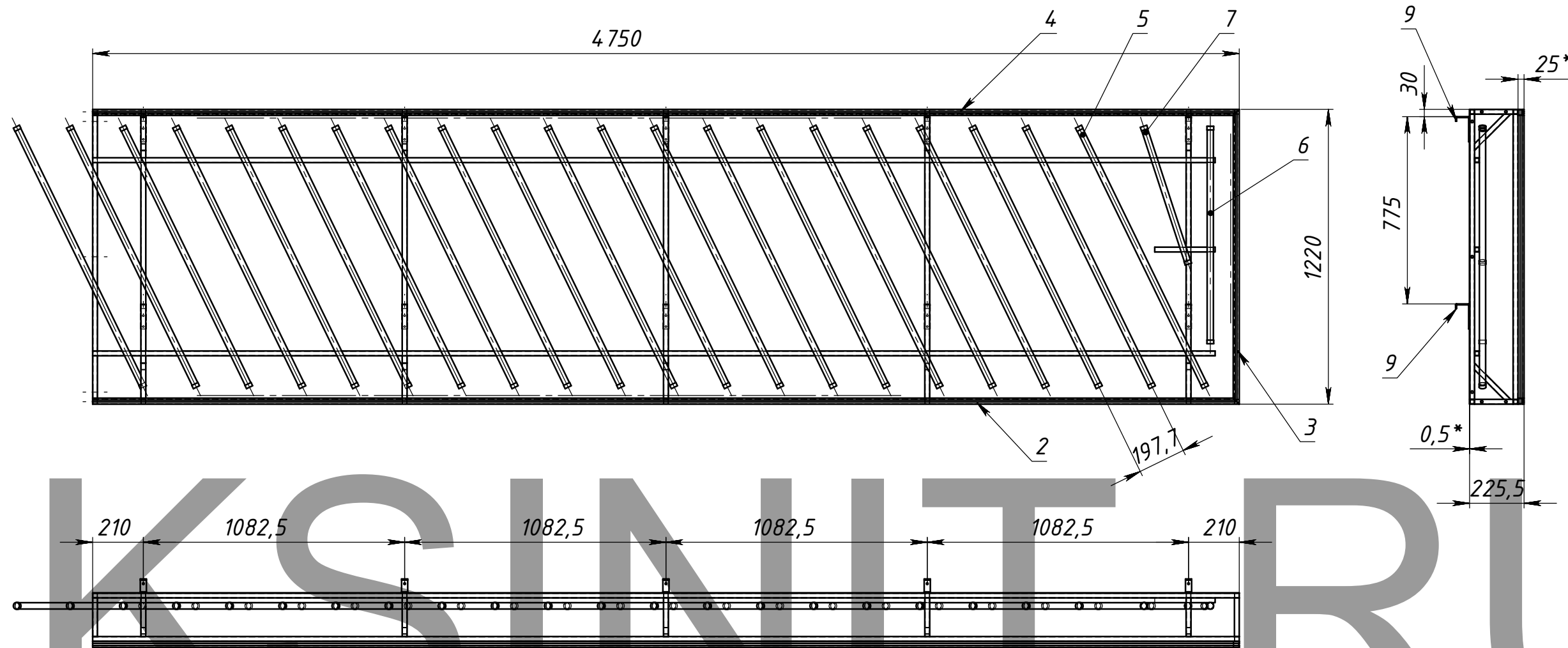
СКП.08.11-88/К.МК-1

					Лит.	Масса	Масштаб		
Изм.	Лист	№ докум.	Подп.	Дата	Каркас МК-1				
Разраб.	Морозихин		29.08.2011					36.48	1:20
Проб.			29.08.2011						
Т.контр.								Лист 5	Листов 10
Нач. КБ			29.08.2011					"КСИНИТ"	
Н.контр.					Наружная реклама				
Утв.									

XXX/00-01.00.11XJ

Перв. примен.

Справ. №



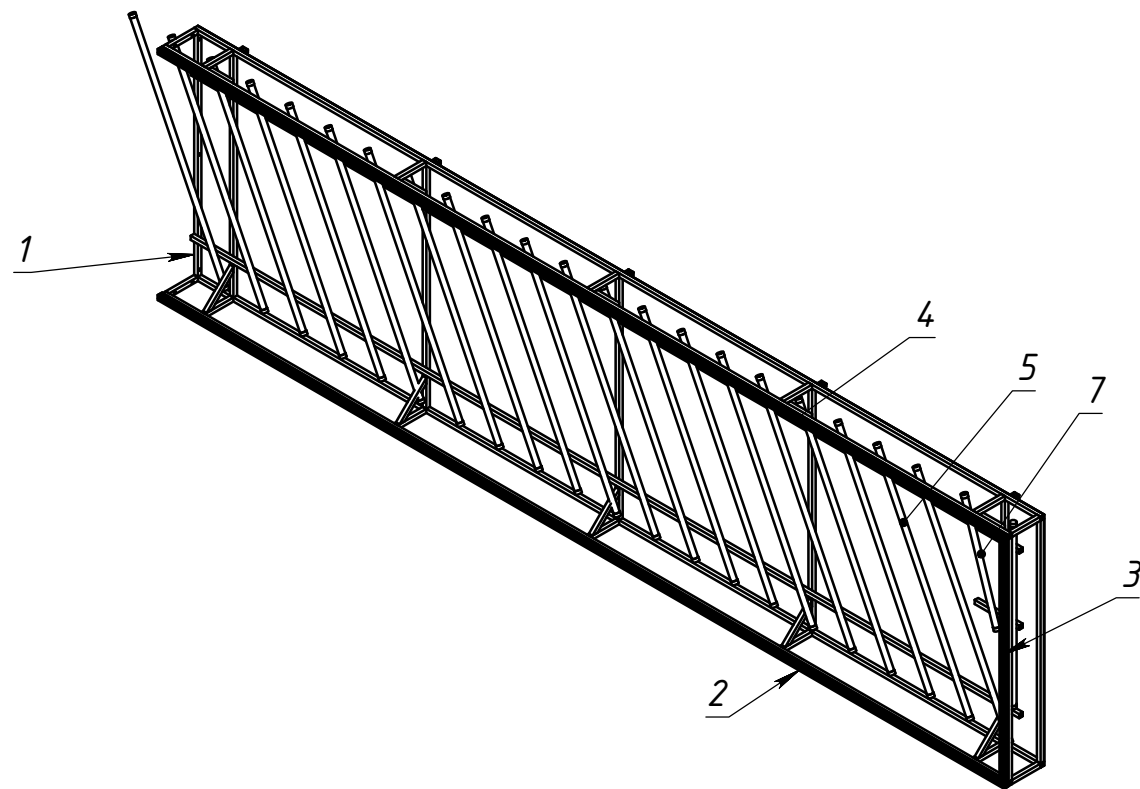
Подпись и дата

Инд. № дудл.

Взам. инв. №

Подпись и дата

Инд. № подл.

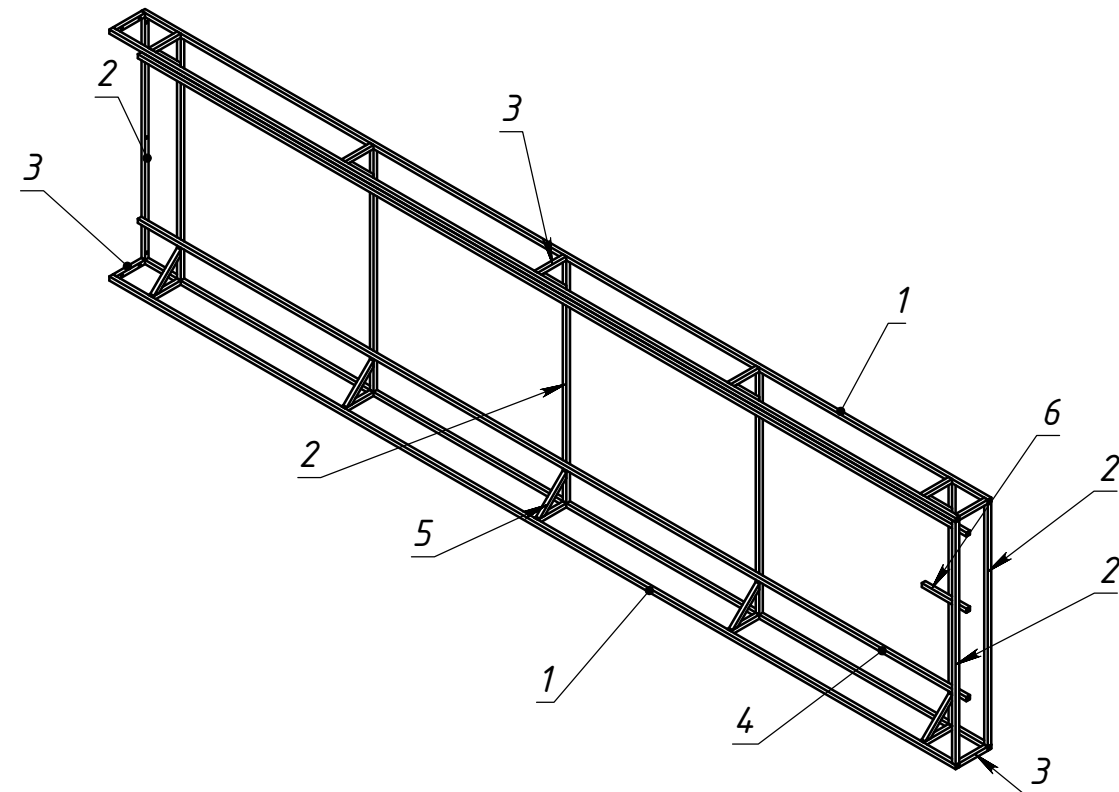
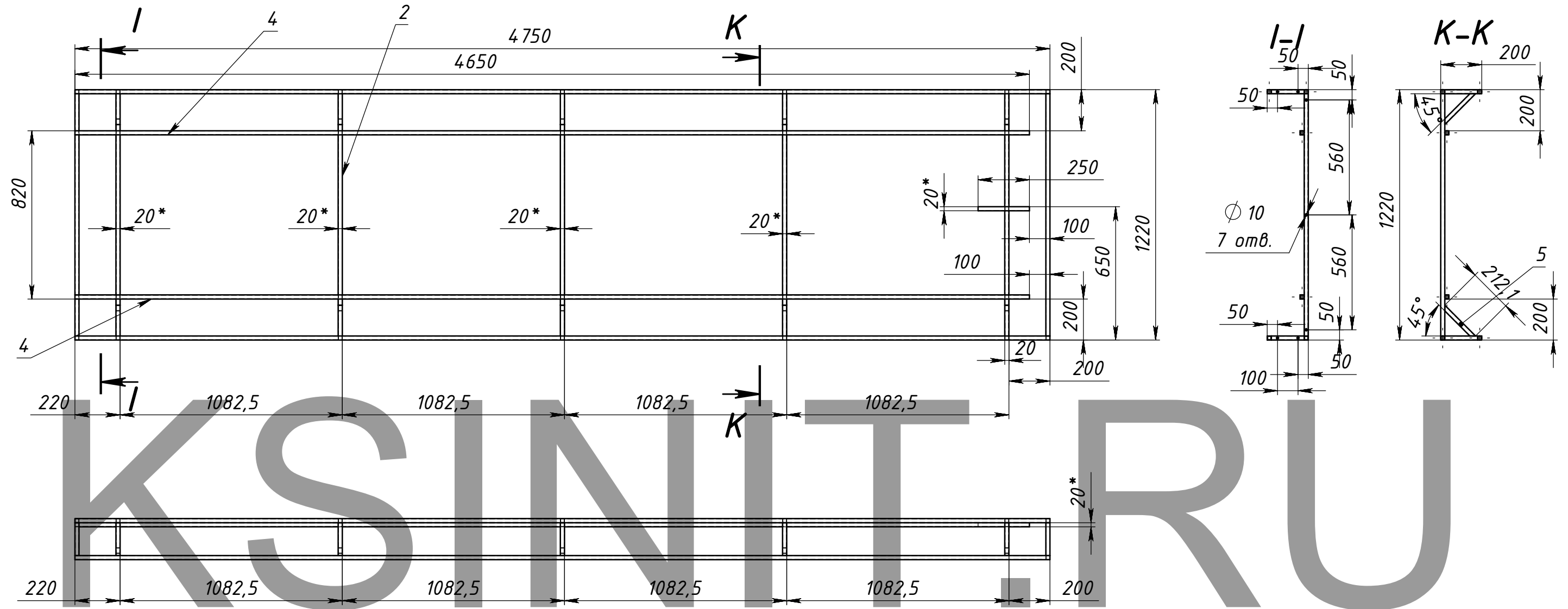


Поз	Обозначение	Наименование	Описание	К-во
1	СКП08.11-88/КМК-2	Каркас МК-2		1
2	СКП00.10-00/XXXX	М-1	Профиль Milliken L=4750	1
3	СКП00.10-00/XXXX	М-2	Профиль Milliken L=1220	1
4	СКП00.10-00/XXXX	М-3	Профиль Milliken L=4750	1
5	СКП00.10-00/XXXX	PHILIPS T8 - 36 Вт		21
6	СКП00.10-00/XXXX	PHILIPS T8 - 30 Вт		1
7	СКП00.10-00/XXXX	PHILIPS T8 - 18 Вт		1
8	СКП00.10-00/XXXX	Стенка-1	Лист алю. 0,5 мм	1
9	ПМК02.11-02/ККР-М	Крык ТИП 1 (25*)		10

СКП.00.10-00/XXX				
Изм.	Лист	№ докум.	Подп.	Дата
Разраб.		Морозихин		29.08.2011
Проб.				29.08.2011
Т.контр.				
Нач. КБ				29.08.2011
Н.контр.				
Утв.				

Модуль МК-2		
Лит.	Масса	Масштаб
	5102	1:20
Лист 6		Листов 10
"КСИНИТ" Наружная реклама		

СКП.08.11-88/К.МК-2



1. * Размеры для справок.
2. Изготовление производить по ТУ предприятия-изготовитель.
3. Неуказанные предельные отклонения Н14, н14, IT14/2.
4. Сварные швы по ГОСТ 5264-80 электродами типа Э42.
5. Сварку производить по периметру свариваемых деталей.
Катет шва назначать по наименьшей стороне свариваемых деталей.
6. Покрытие: грунт ГФ-021;

Поз	Обозначение	Наименование	Описание	К-во
1	Л-1	руда ГОСТ 8639-82 ст3пс	20x20x15 L=4750	4
2	Л-2	руда ГОСТ 8639-82 ст3пс	20x20x15 L=1180	8
3	Л-3	руда ГОСТ 8639-82 ст3пс	20x20x15 L=160	14
4	Л-4	руда ГОСТ 8639-82 ст3пс	20x20x15 L=4650	2
5	Л-5	руда ГОСТ 8639-82 ст3пс	20x20x15 L=215	10
6	Л-6	руда ГОСТ 8639-82 ст3пс	20x20x15 L=250	1

СКП.08.11-88/К.МК-2

Изм.	Лист	№ докум.	Подп.	Дата
Разраб.		Морозихин		29.08.2011
Проб.				29.08.2011
Т.контр.				
Нач. КБ				29.08.2011
Н.контр.				
Утв.				

Каркас МК-2

Лит.	Масса	Масштаб
	36.48	1:20
Лист 7	Листов 10	

"КСИНИТ"
Наружная реклама

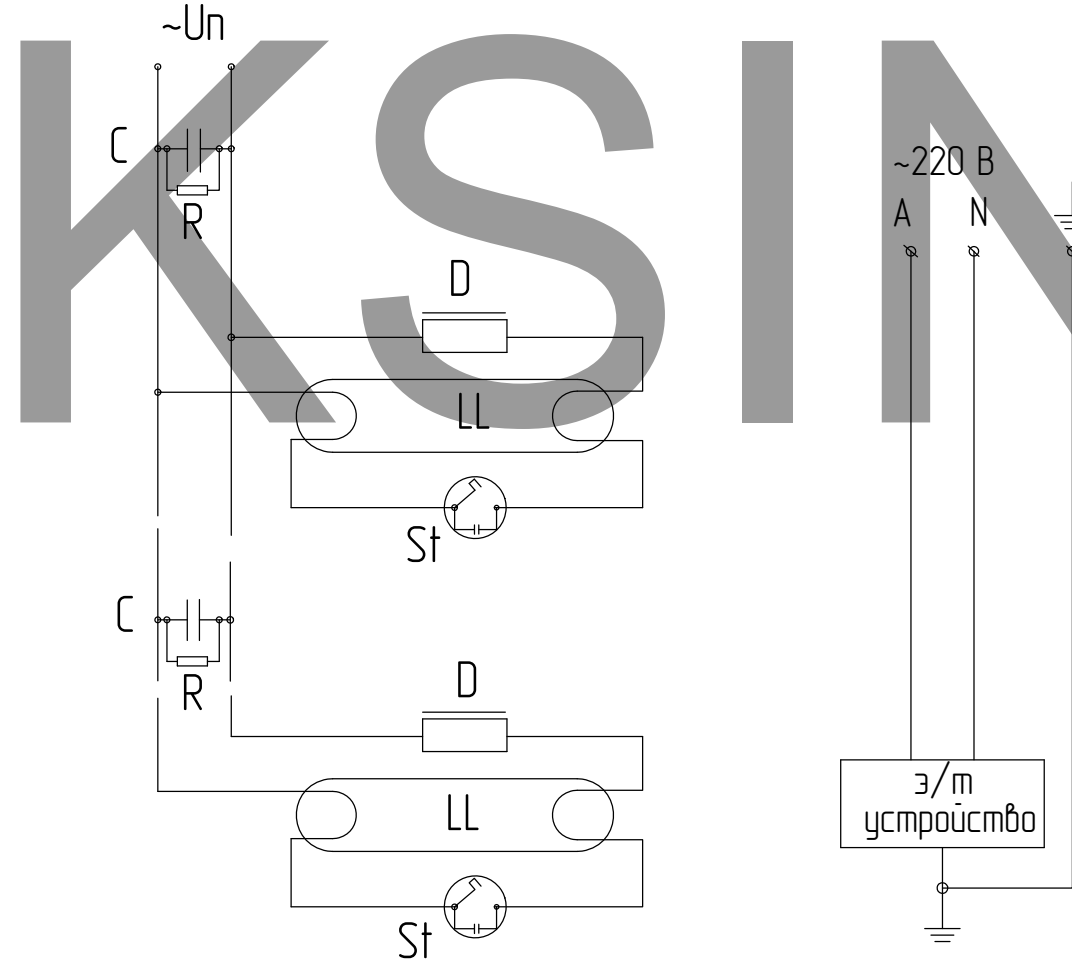
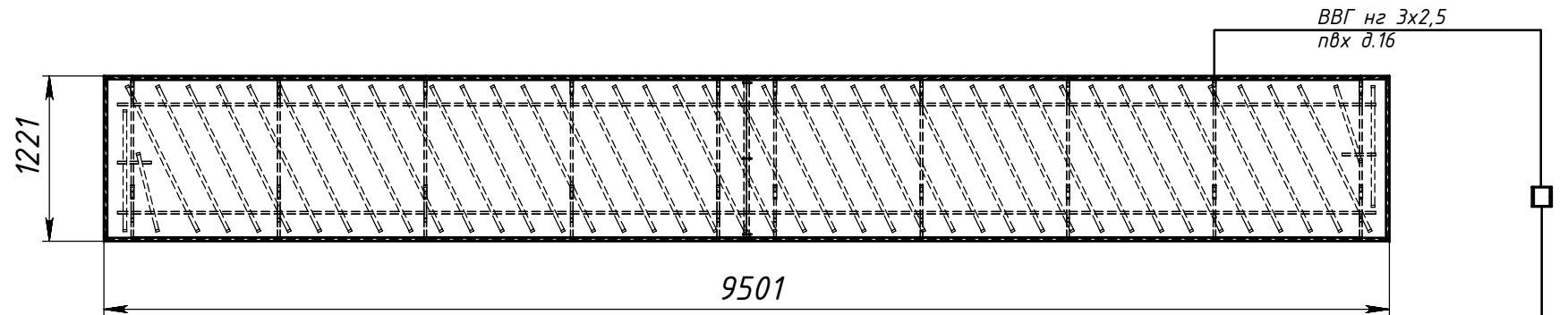
СКП.08.11.88/ЭЛ

Перв. примен.

Справ. №

ЗНАЧЕНИЯ ЭЛЕКТРОТЕХНИЧЕСКИХ ПАРАМЕТРОВ СИСТЕМ

Параметр	Разм-ть	Значение
Мощность активная	Вт	1826,0
Полная мощность (C=0)	ВА	4294,1
cos φ (C=0)		0,425
Реактивная мощность (C=0)	Вар	3886,5
Расчетный ток (C=0)	А	18,67
Ёмкость конденсатора (C)	мкФ	180
Сопротивление конденсатора	Ом	17,69
Мощность конденсатора	Вар	2989,9
Реактивная мощность (C=180)	Вар	896,6
Полная мощность (C=180)	ВА	2034,3
Расчетный ток (C=180)	А	9,25
cos φ (C=180)		0,898



ПРА, клеммники и стартеры установить в верхней части вывески!!!

ЭКСПЛИКАЦИЯ ПОТРЕБИТЕЛЕЙ

№	Потребитель	Номинал	Рабочий ток, А	cos φ	Количество, шт.
1	Люминесцентный светильник PHILLIPS	58 Вт L= 1500 мм	0,670	0,45	x
2		36 Вт L= 1200 мм	0,430	0,43	40
3		30 Вт L= 900 мм	0,365	0,44	2
4		18 Вт L= 600 мм	0,370	0,30	2
5		15 Вт L= 450 мм	0,310	0,33	x
6	Конденсатор	C= 45 мкФ			4
7		C= 9 мкФ			x

Обозначения:

- D-дрессель (ПРА)
- LL- люминесцентная лампа
- St-стартер
- C-конденсатор
- R- разряжающий резистор

Примечание:

1. Внутреннее соединение светотехники вести проводом ПВ-1-1

СКП.08.11-88/ЭЛ

Изм.	Лист	№ докум.	Подп.	Дата	Световой короб	Лит.	Масса	Масштаб
Разраб.		Морозихин		29.08.2011			136.58	1:20
Проб.				29.08.2011	Схема электрическая принципиальная	Лист 8	Листов 10	
Т.контр.						"КСИНИТ"		
Нач. КБ				29.08.2011		Наружная реклама		
Н.контр.								
Утв.								

Подпись и дата

Инд. № дубл.

Взам. инв. №

Подпись и дата

Инд. № подл.

