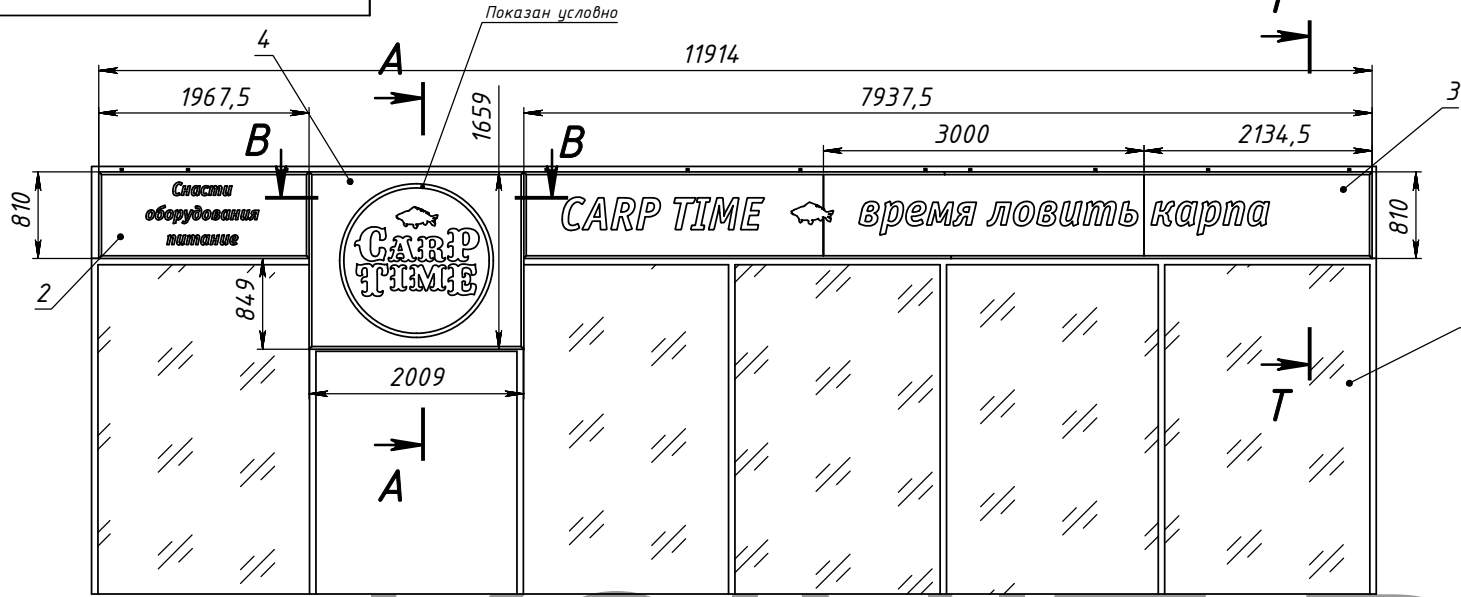
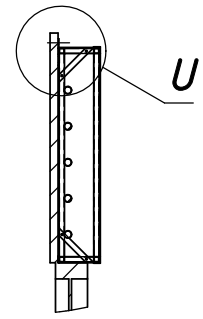
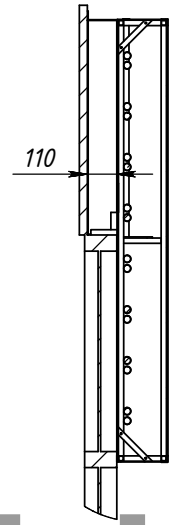


СКП 10.10-4.7/0В

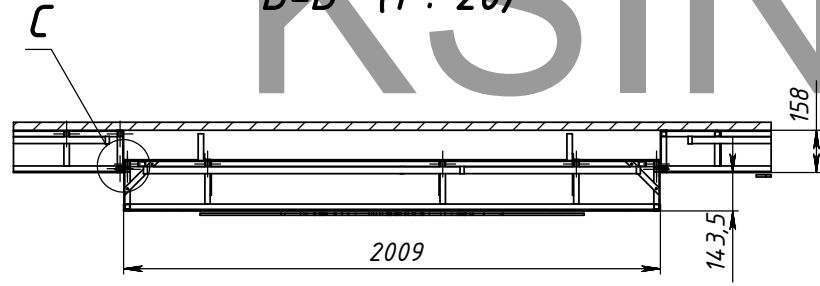


A-A (1 : 20)

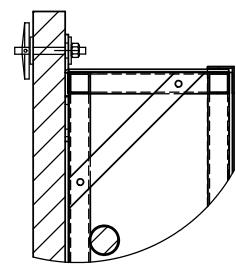
T-T (1 : 20)



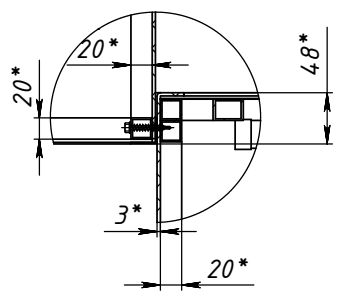
B-B (1 : 20)



U (1 : 5)



C (1 : 5)



Перв. примен.

Справ. №

Подпись и дата

Инд. № дубл.

Взам. инд. №

Подпись и дата

Инд. № подл.

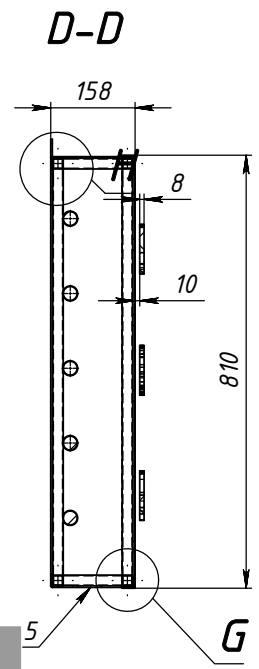
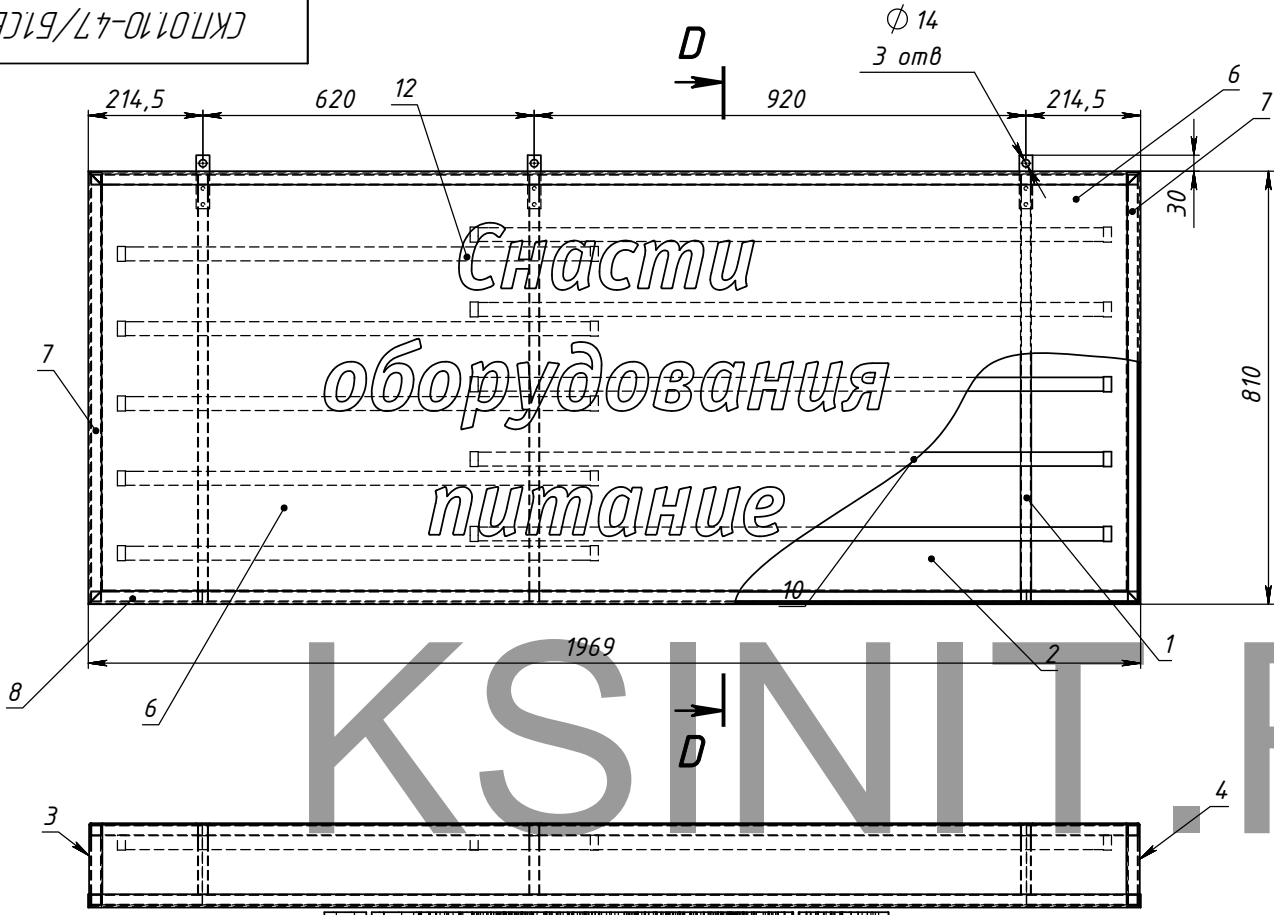
KSINIT.RU

Поз	Обозначение	Наименование	Описание	К-во
1	СКП00.10-00/XXXX	Фрагмент рабильона		1
2	СКП01.10-4.7/Б1СБ	Бакс Б1		1
3	СКП.10.10-4.7/Б2-Б3СБ	Короб Б2-Б3		1
4	СКП.10.10-4.7/К1СБ	Короб К1		1

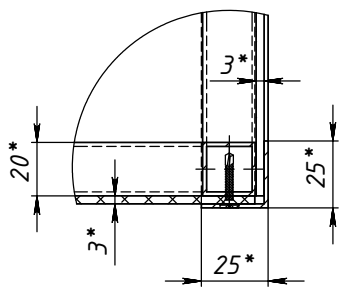
<b>СКП.10.10-4.7/0В</b>				
Изм.	Лист	№ докум	Подп.	Дата
Разраб.		Морозихин		29.10.2010
Проб.				29.10.2010
Т.контр.				
Нач. КБ				29.10.2010
Н.контр.				
Утв.				
<b>Рекламная вывеска</b>			Лит	Масса
				122.58
			Масштаб	1:50
			Лист 1	Листов 23
<b>"КСИНИТ"</b> Наружная реклама				

СКП.01.10-47/Б1СБ

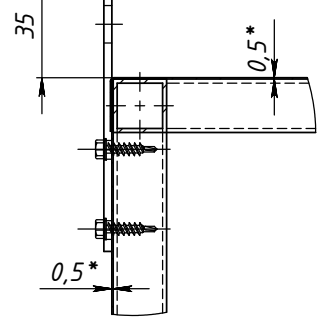


КСИНИТ.RU

G (1 : 2)



H (1 : 2)



Поз	Обозначение	Наименование	Описание	К-во
1	СКП.01.10-47/КБ1	Каркас Б1		1
2	СКП.00.10-00/XXXX	Задняя стенка Б1	Лист алюм. 0,5 мм	1
3	СКП.10.10-47/КР1Б1	Крышка КР-1 Б1	АКП 3 мм	1
4	СКП.10.10-47/КР2Б1	Крышка КР-2 Б1	АКП 3 мм	1
5	СКП.10.10-47/КР3Б1	Крышка КР-3 Б1	АКП 3 мм	1
6	СКП.00.10-00/XXXX	Лицо Б1	Оргстекло 3 мм	1
7	СКП.00.10-00/XXXX	Ч-1	Уголок алюм. 25x25x15	2
8	СКП.00.10-00/XXXX	Ч-2	Уголок алюм. 25x25x15	2
9	СКП.00.10-00/XXXX	Верхняя крышка Б1	Лист алюм. 0,5 мм	1
10	РНЦ/ПС 18 - 36 Вт			5
11	СКП.00.10-00/XXXX	РНЦ/ПС 18 - 30 Вт		5
12	СКП.00.10-00/XXXX	Элемент Н-1	ПВХ 8 мм	2
13	СКП.10.10-47/П10	Петля КР		3

СКП.01.10-47/Б1СБ				
Изм	Лист	№ докум	Подп.	Дата
Разраб		Морозихин		29.10.2010
Проб		Рязанцев		29.10.2010
Т.контр.				
Нач.КБ		Болдырев		29.10.2010
Н.контр.				
Утв.				

Лит	Масса	Масштаб
	16,63	1:10

Лист 2 / Листов 23

Бокс Б1

"КСИНИТ"  
Наружная реклама

Перв. примен.

Справ. №

Подпись и дата

Инд. № дубл.

Взам. инд. №

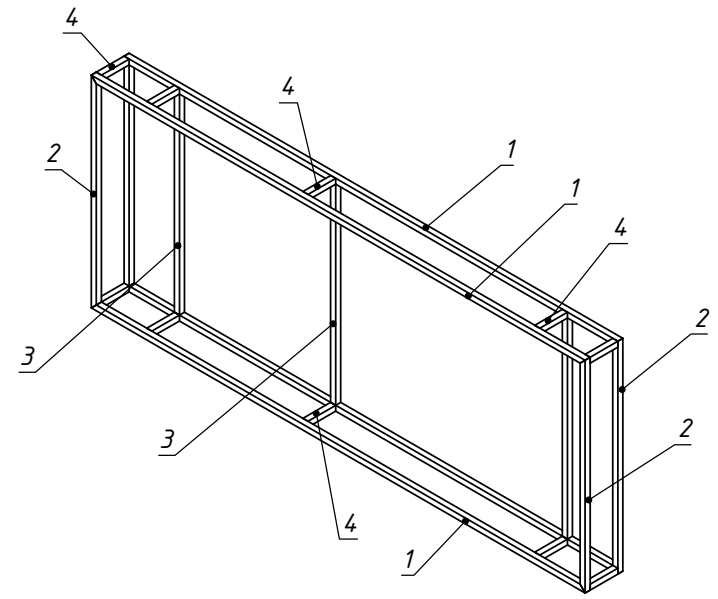
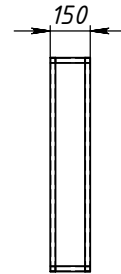
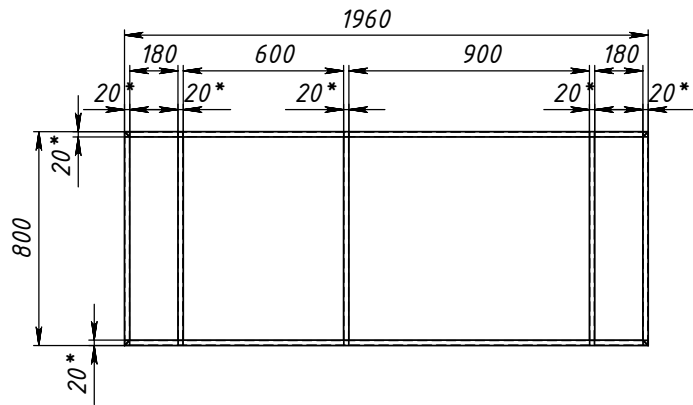
Подпись и дата

Инд. № подл.

СКП.10.10-47/К.Б1

Перв. примен.

Справ. №



Подпись и дата

Инв. № дубл.

Взам. инв. №

Подпись и дата

Инв. № подл.



KSINIT.RU

- 1. \* Размеры для справок.
- 2. Изготовление производить по ТУ предприятия-изготовителя.
- 3. Неуказанные предельные отклонения Н14, н14, IT14/2.

Поз	Обозначение	Наименование	Описание	К-во
1	Д-1	Труба ГОСТ 8617-81 АД31	20x20x1,5 L=1960 под ус	4
2	Д-2	-----	20x20x1,5 L=800 под ус	4
3	Д-3	-----	20x20x1,5 L=760	3
4	Д-4	-----	20x20x1,5 L=	10

СКП.10.10-47/К.Б1

					СКП.10.10-47/К.Б1				
Изм	Лист	№ докум	Подп.	Дата	Каркас Б1	Лит	Масса	Масштаб	
Разраб.		Морозихин		29.10.2010				4.29	1:20
Пров.				29.10.2010					
Т.контр.							Лист 3		Листов 23
Нач. КБ				29.10.2010					
Н.контр.									
Утв.									
						"КСИНИТ"			
						Наружная реклама			

СКП.10.10-47/КР1Б1

Перв. примен.

Спроб. №

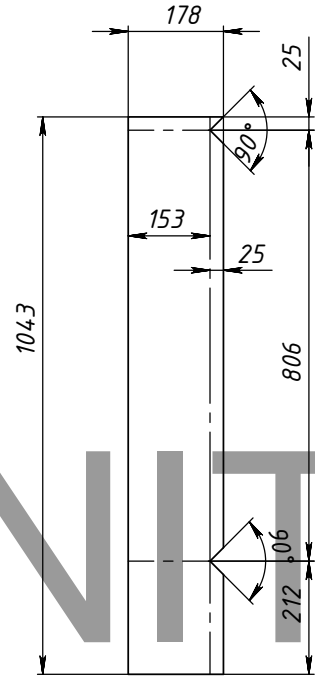
Подпись и дата

Инд. № дубл.

Взам. инд. №

Подпись и дата

Инд. № подл.



Изм.	Лист	№ докум.	Подп.	Дата
Разраб.		Морозихин		29.10.2010
Проб.				29.10.2010
Т.контр.				
Нач. КБ				29.10.2010
Н.контр.				
Утв.				

СКП.10.10-47/КР1Б1

Крышка КР-1Б1

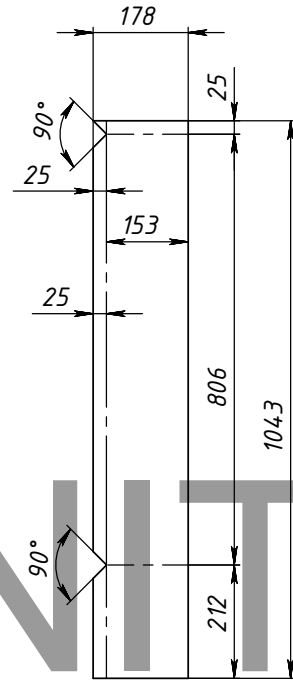
Лист 3  
АКП

Лит	Масса	Масштаб
	0.7	1:10
Лист 4		Листов 23

"КСИНИТ"  
Наружная реклама

КСИНИТ.RU

СКП.10.10-47/КР2.Б1



Перв. примен.

Справ. №

Подпись и дата

Инд. № дубл.

Взам инд. №

Подпись и дата

Инд. № подл.

Изм	Лист	№ докум	Подп.	Дата
Разраб.		Морозихин		29.10.2010
Проб.				29.10.2010
Т.контр.				
Нач. КБ				29.10.2010
Н.контр.				
Утв.				

СКП.10.10-47/КР2.Б1

Крышка КР-2 Б1

Лист 3  
АКП

Лит	Масса	Масштаб
	0.7	1:10
Лист 5	Листов 23	

"КСИНИТ"  
Наружная реклама

КСИНИТ.RU

СКП.10.10-47/КРЗ.Б1

Перв. примен.

Справ. №

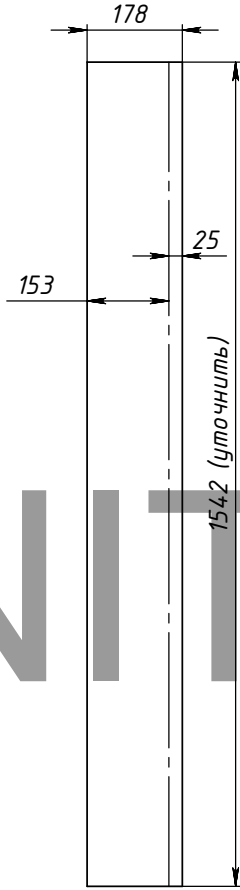
Подпись и дата

Инв. № дубл.

Взам. инв. №

Подпись и дата

Инв. № подл.



КСИНИТ.RU

СКП.10.10-47/КРЗ.Б1

Изм.	Лист	№ докум.	Подп.	Дата
Разраб.		Морозихин		29.10.2010
Проб.				29.10.2010
Т.контр.				
Нач. КБ				29.10.2010
Н.контр.				
Утв.				

Крышка КР-3 Б1

Лист 3  
АКП

Лит.	Масса	Масштаб
	10	1:10
Лист 6		Листов 23

"КСИНИТ"  
Наружная реклама

СКП.10.10-47/П.010

Перв. примен.

Справ. №

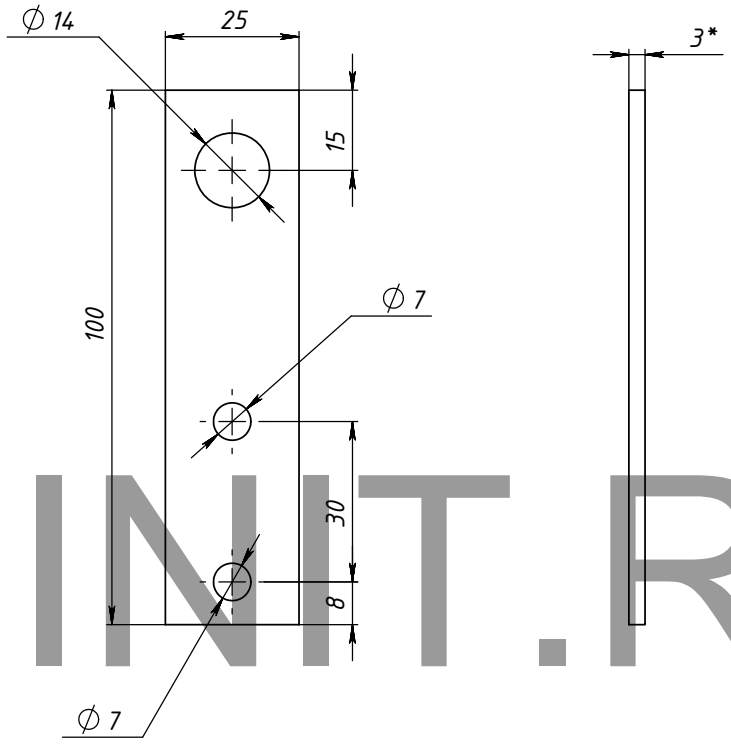
Подпись и дата

Инв. № дубл.

Взам. инв. №

Подпись и дата

Инв. № подл.



Изм.	Лист	№ докум.	Подп.	Дата
Разраб.		Морозихин		29.10.2010
Проб.				29.10.2010
Т.контр.				
Нач. КБ				29.10.2010
Н.контр.				
Утв.				

СКП.10.10-47/П.010

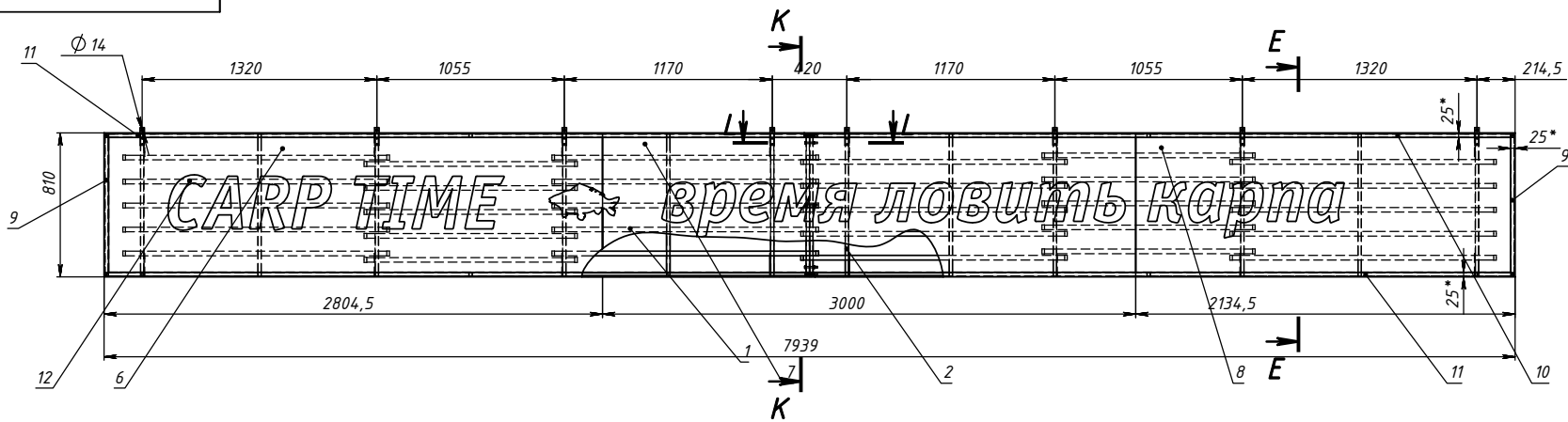
Петля КР

АД1 ГОСТ 4784-97

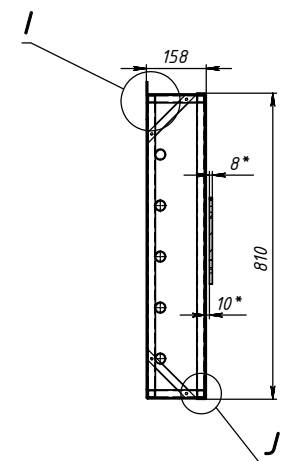
Лит.	Масса	Масштаб
	0.0	1:1
Лист 7		Листов 23

"КСИНИТ"  
Наружная реклама

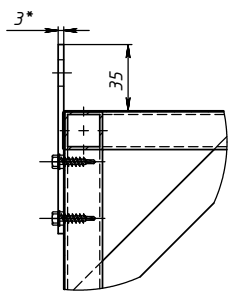
КСИНИТ.RU



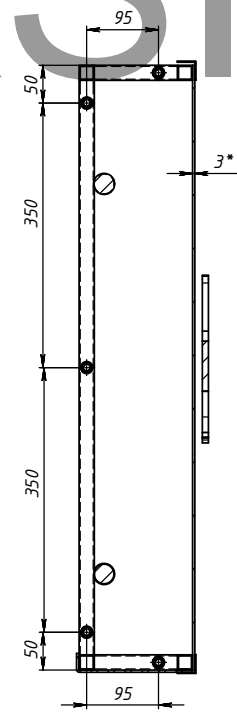
E-E (1 : 10)



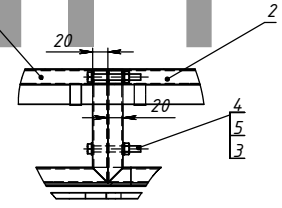
I (1 : 2)



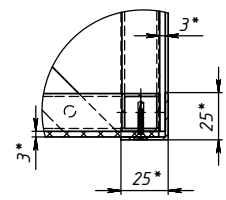
K-K (1 : 5)



L-L (1 : 5)



J (1 : 2)



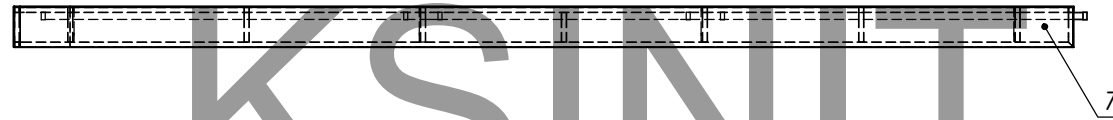
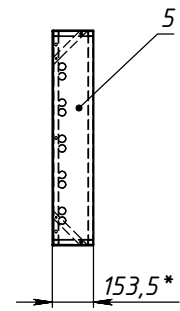
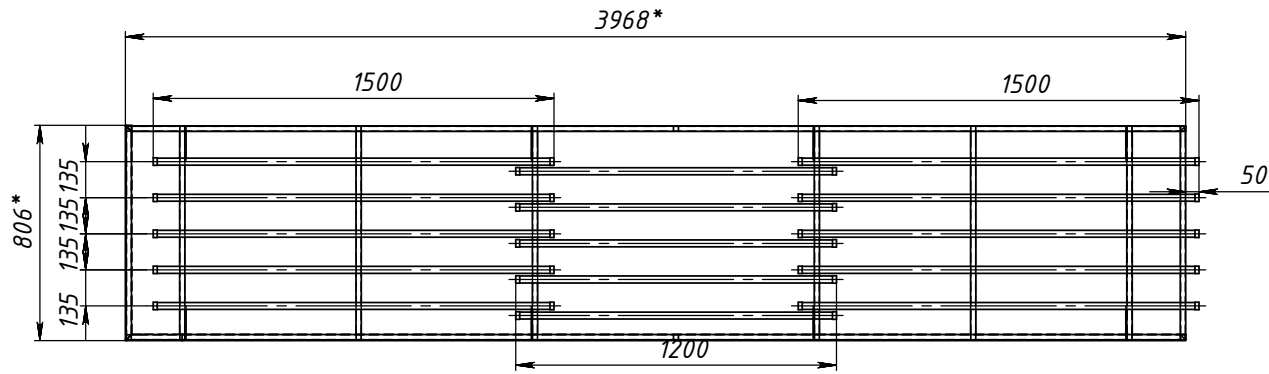
КСИНИТ.RU

Поз	Обозначение	Наименование	Описание	К-во
1	СКП.10.10-47/Б2.СБ	Бокс Б2		1
2	СКП.10.10-47/Б3.СБ	Бокс Б3		1
3		Шпатель А 811011137/1-78		10
4		Болт М8х65 ГОСТ 7805-70		5
5		Гайка М8 ГОСТ 5927-70		5
6	СКП.00.10-00/XXXX	Лицо 1 Б2-Б3	Оргстекло 3 мм	1
7	СКП.00.10-00/XXXX	Лицо 2 Б2-Б3	Оргстекло 3 мм	1
8	СКП.00.10-00/XXXX	Лицо 3 Б2-Б3	Оргстекло 3 мм	1
9	СКП.00.10-00/XXXX	Ч-1	Чезалок Алум. 25x25x15	2
10	СКП.00.10-00/XXXX	Ч-2	Чезалок Алум. 25x25x15	2
11	СКП.00.10-00/XXXX	Ч-3	Чезалок Алум. 25x25x15	2
12	СКП.00.10-00/XXXX	Элемент Н-2	ПВХ 8 мм	4
13	СКП.10.10-47/П100	Петля КР		8

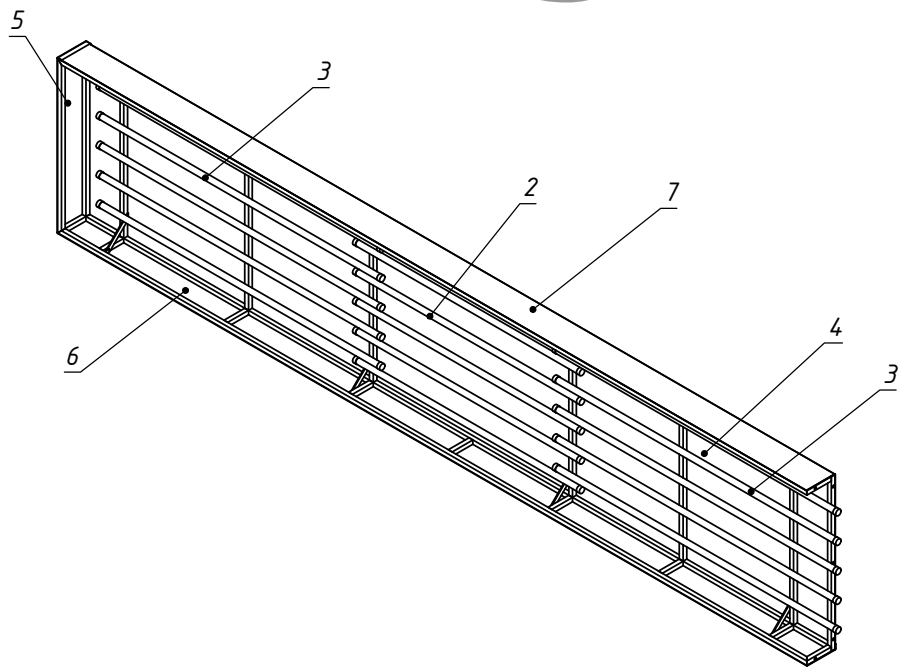
СКП.10.10-47/Б2-Б3.СБ				
Изм	Лист	№ докум	Подп	Дата
Разраб		Морозовкин		29.02.2016
Проб				29.02.2016
Т.контр				29.02.2016
Н.контр				
Упл				
<b>Короб Б2-Б3</b>				
			Лист	Всего
			8	23
"КСИНИТ" Наружная реклама				

Лист 8 из 23  
Изм. № 1  
Дата 29.02.2016  
Исполнитель Морозовкин  
Проверено  
Технический контроль  
Нормальный контроль  
Утверждено

СКП.10.10-47/Б2.СБ



КСИНИТ.RU



Поз	Обозначение	Наименование	Описание	К-во
1	СКП.10.10-47/КБ2	Каркас Б2		1
2	СКП00.10-00/XXXX	РНЦ ПС 18 - 36 Вт		5
3	СКП00.10-00/XXXX	РНЦ ПС 18 - 58 Вт		10
4	СКП00.10-00/XXXX	Задняя стенка Б2	Лист алюм. 0,5 мм	1
5	СКП.10.10-47/КР1Б2	Крышка КР-1 Б2	АКП 3 мм	1
6	СКП.10.10-47/КР2Б2	Крышка КР-2 Б2	АКП 3 мм	1
7	СКП00.10-00/XXXX	Верхняя крышка Б2	Лист алюм. 0,5 мм	1

СКП.10.10-47/Б2.СБ				
Изм	Лист	№ докум	Подп.	Дата
Разраб		Морозихин		29.10.2010
Проб				29.10.2010
Т.контр				
Нач.КБ				29.10.2010
Н.контр				
Утв.				

<b>Бокс Б2</b>			Лит	Масса	Масштаб
				16.65	1:20
			Лист 9	Листов 23	
"КСИНИТ" Наружная реклама					

Перв. примен.

Справ. №

Подпись и дата

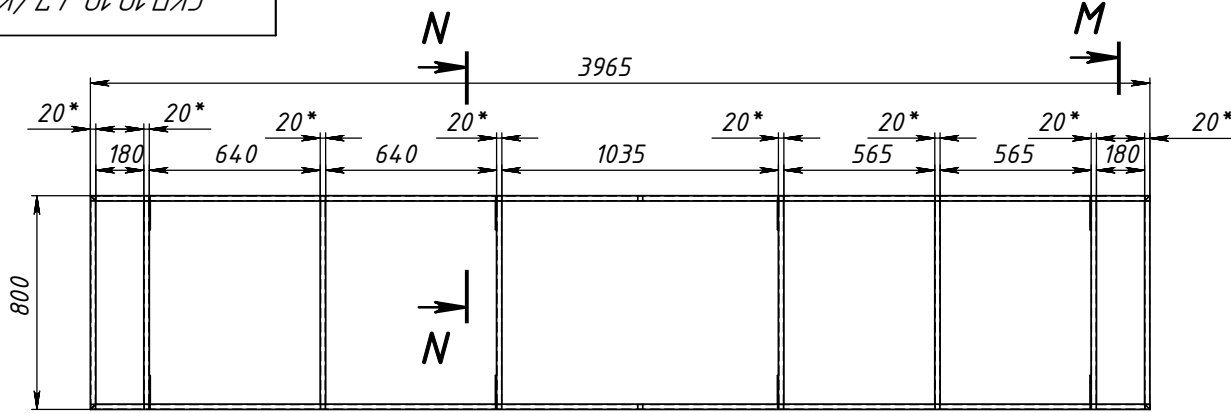
Инд. № дубл.

Взам. инд. №

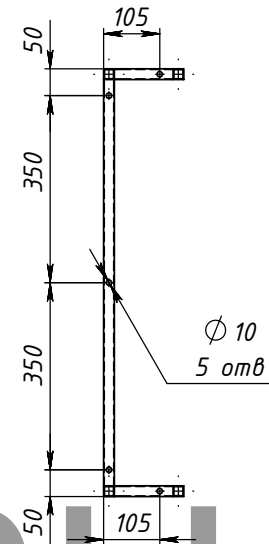
Подпись и дата

Инд. № подл.

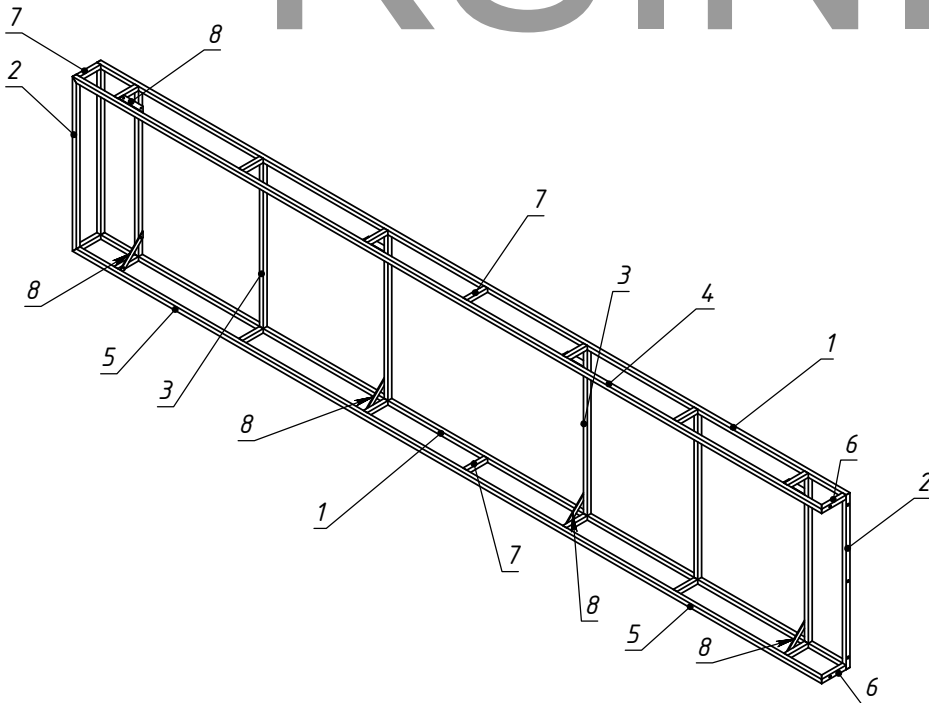
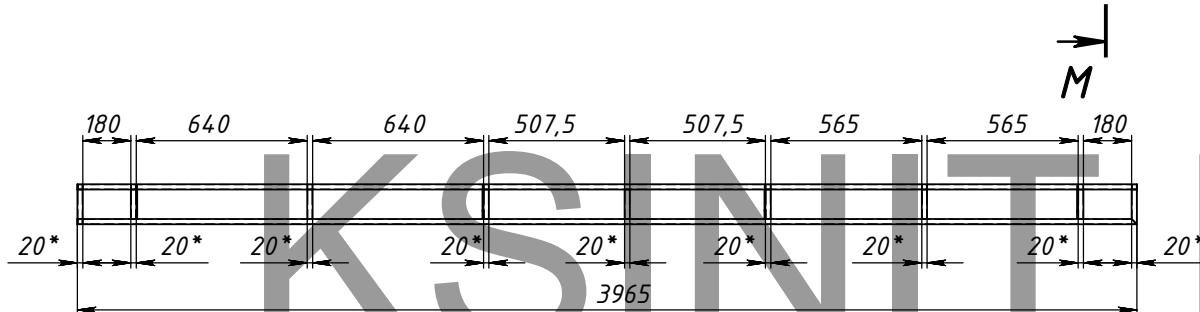
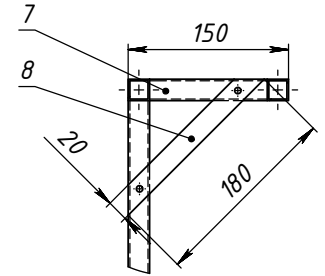
СКП.10.10-47/КБ2



M-M (1 : 10)



N-N (1 : 5)



- \* Размеры для справок.
- Изготовление производить по ТУ предприятия-изготовителя.
- Неуказанные предельные отклонения Н14, н14, IT14/2.

Поз	Обозначение	Наименование	Описание	К-во
1	Д-1	Труба ГОСТ 8617-81 АД31	20x20x15 L=3965	2
2	Д-2	-----	20x20x15 L=800	3
3	Д-3	-----	20x20x15 L=760	6
4	Д-4	-----	20x20x15 L=3965 под ус	1
5	Д-6	-----	20x20x15 L=3965 под ус	1
6	Д-7	-----	20x20x15 L=130 под ус	2
7	Д-8	-----	20x20x15 L=110	16
8	П-1	Полоса ГОСТ 103-76 СтЗпс	20x4 L=180	8

СКП.10.10-47/КБ2

					Лит	Масса	Масштаб
Изм	Лист	№ докум	Подп.	Дата	Коркас Б2	8.21	1:20
Разраб	Морозихин	29.10.2010					
Пров		29.10.2010					
Т.контр							
Нач.КБ		29.10.2010					
Н.контр					Лист 10	Листов 23	
Утв.					"КСИНИТ"		
					Наружная реклама		

Перв. примен.

Справ. №

Подпись и дата

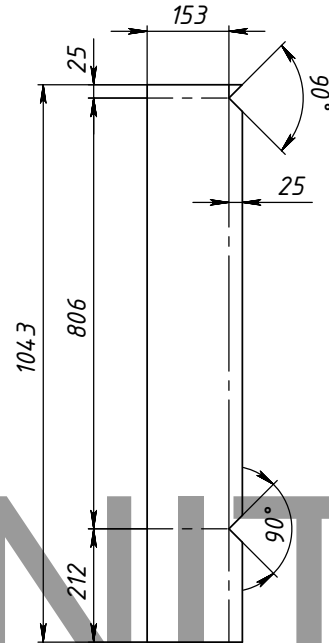
Инд. № дубл.

Взам. инд. №

Подпись и дата

Инд. № подл.

СКП.10.10-47/КР1Б2



Перв. примен.

Справ. №

Подпись и дата

Инд. № дубл.

Взам. инд. №

Подпись и дата

Инд. № подл.

Изм.	Лист	№ докум.	Подп.	Дата
Разраб.		Морозихин		29.10.2010
Проб.				29.10.2010
Т.контр.				
Нач. КБ				29.10.2010
Н.контр.				
Утв.				

СКП.10.10-47/КР1Б2

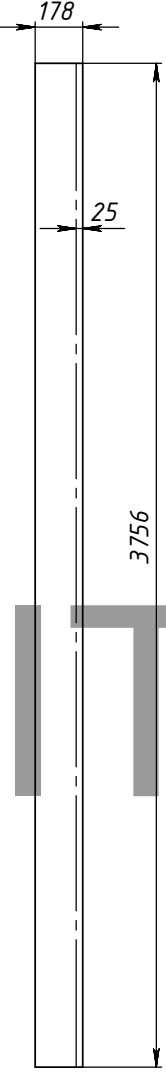
Крышка КР-1 Б2

Лист 3  
АКП

Лит	Масса	Масштаб
	0.7	1:10
Лист 11		Листов 23

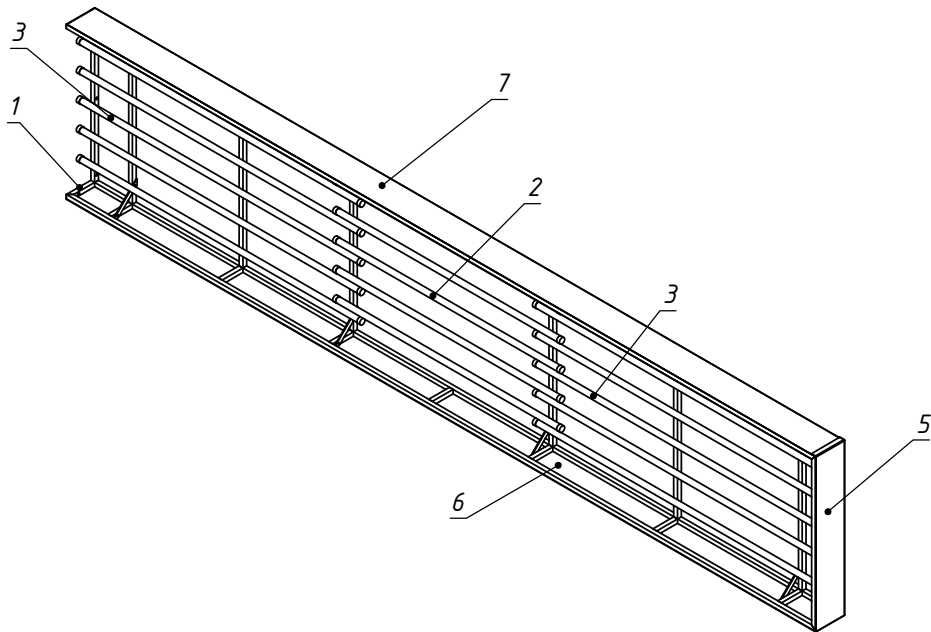
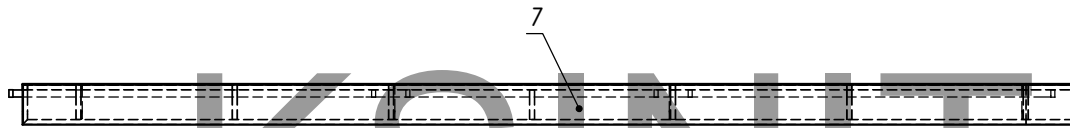
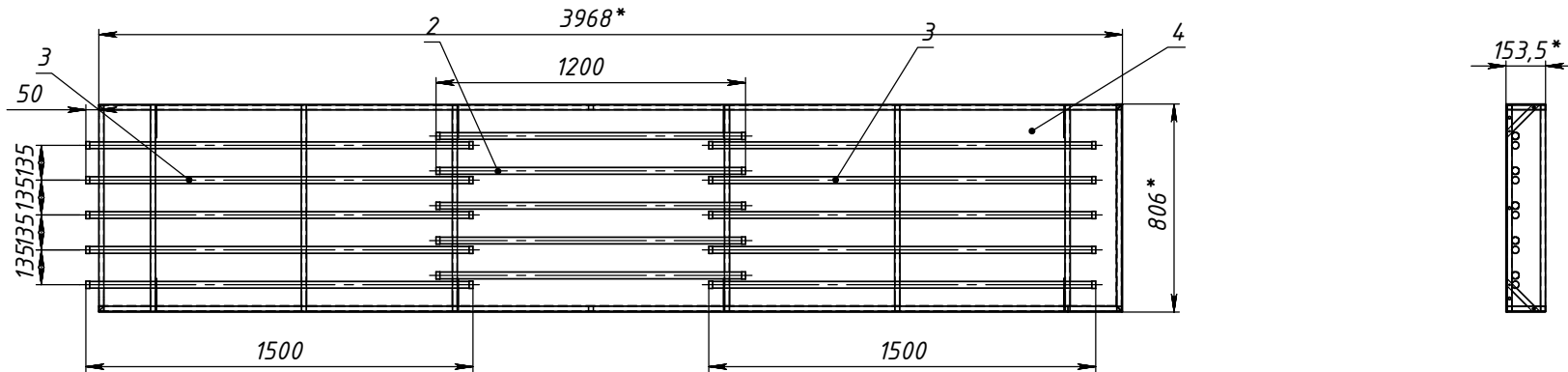
"КСИНИТ"  
Наружная реклама

КСИНИТ.RU

<i>Перв. примен.</i>	<i>СКП.10.10-47/КР2.Б2</i>					
<i>Справ. №</i>						
<i>Подпись и дата</i>	<i>Инд. № дубл.</i>	<i>Взам инд. №</i>	<i>СКП.10.10-47/КР2.Б2</i>			
<i>Подпись и дата</i>					<i>Лит</i>	<i>Масса</i>
<i>Инд. № подл.</i>	<i>Изм</i>	<i>Лист</i>	<i>№ докум</i>	<i>Подп.</i>	<i>Дата</i>	<i>Масштаб</i>
	<i>Разраб.</i>		<i>Морозихин</i>		<i>29.10.2010</i>	<i>25</i>
	<i>Проб.</i>				<i>29.10.2010</i>	<i>1:20</i>
	<i>Т.контр.</i>					<i>Лист 12</i>
	<i>Нач. КБ</i>				<i>29.10.2010</i>	<i>Листов 23</i>
	<i>Н.контр.</i>					<i>Лист 3</i>
	<i>Утв.</i>					<i>АКП</i>
<i>Крышка КР-2 Б2</i>						<i>"КСИНИТ"</i>
<i>Лист 3 АКП</i>						<i>Наружная реклама</i>

КСИНИТ.RU

СКП 10.10-47/БЗ.СБ



КСИНИТ.RU

Поз	Обозначение	Наименование	Описание	К-во
1	СКП 10.10-47/КБЗ	Каркас БЗ		1
2	СКП 00.10-00/XXXX	РНПС 18 - 36 Вт		5
3	СКП 00.10-00/XXXX	РНПС 18 - 58 Вт		10
4	СКП 00.10-00/XXXX	Задняя стенка БЗ	Лист алюм. 0,5 мм	1
5	СКП 10.10-47/КР1БЗ	Крышка КР-1 БЗ	АКП 3 мм	1
6	СКП 10.10-47/КР2БЗ	Крышка КР-2 БЗ	АКП 3 мм	1
7	СКП 00.10-00/XXXX	Верхняя крышка БЗ	Лист алюм. 0,5 мм	1

СКП.10.10-47/БЗ.СБ				
Изм	Лист	№ докум	Подп.	Дата
Разраб		Морозихин		29.10.2010
Проб.				29.10.2010
Т.контр.				
Нач. КБ				29.10.2010
Н.контр.				
Утв.				

Лит	Масса	Масштаб
	16,65	1:20

Лист 13	Листов 23
---------	-----------

"КСИНИТ"  
Наружная реклама

Перв. примен.

Справ. №

Подпись и дата

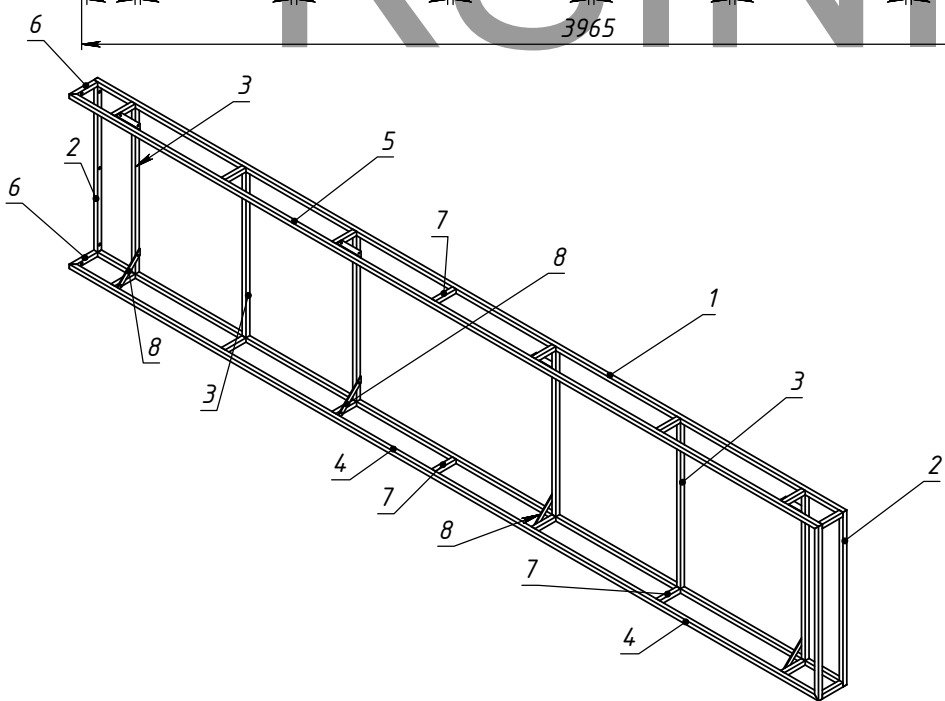
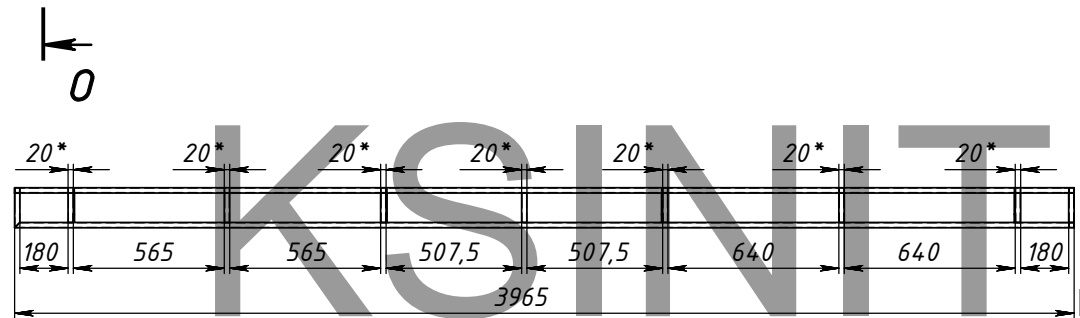
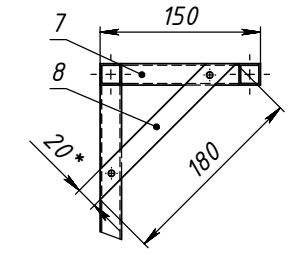
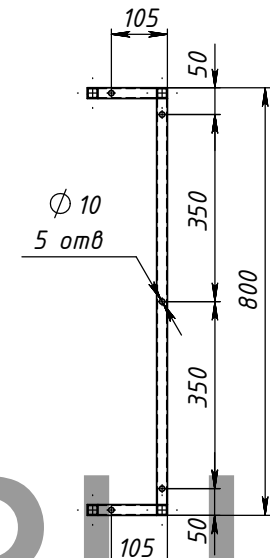
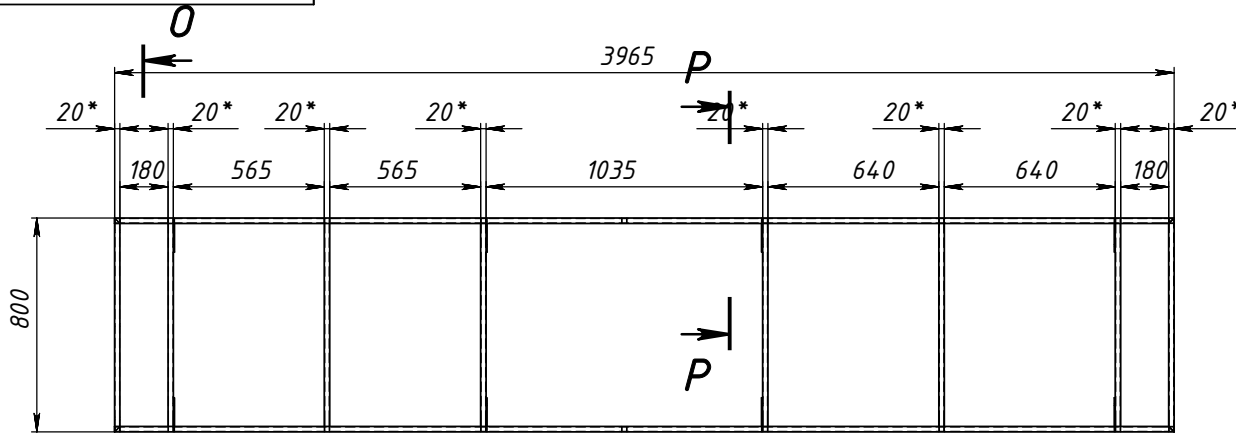
Инд. № дубл.

Взам. инд. №

Подпись и дата

Инд. № подл.

СКП.10.10-47/КБЗ



- 1. \* Размеры для справок.
- 2. Изготовление производить по ТУ предприятия-изготовитель.
- 3. Неуказанные предельные отклонения Н14, н14, IT14/2.

Поз	Обозначение	Наименование	Описание	К-во
1	Д-1	Труба ГОСТ 8617-81 АД31	20x20x15 L=3965 под ус	2
2	Д-2	-----	20x20x15 L=800 под ус	3
3	Д-3	-----	20x20x15 L=760	6
4	Д-4	-----	20x20x15 L=3965 под ус	1
5	Д-6	-----	20x20x15 L=3965 под ус	1
6	Д-7	-----	20x20x15 L=130 под ус	2
7	Д-8	-----	20x20x15 L=110	16
8	П-1	Полоса ГОСТ 103-76 Ст3пс	20x4 L=180	8

СКП.10.10-47/КБЗ

					Лит	Масса	Масштаб
Изм	Лист	№ докум	Подп.	Дата	Каркас БЗ	8.21	1:20
Разраб	Морозихин	29.10.2010					
Пров		29.10.2010					
Т.контр							
Нач.КБ		29.10.2010					
Н.контр					Лист 14	Листов 23	
Утв.					"КСИНИТ"		
					Наружная реклама		

Перв. примен.

Справ. №

Подпись и дата

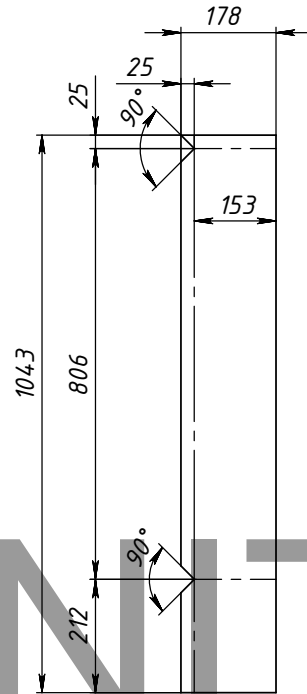
Инд. № дубл.

Взам. инд. №

Подпись и дата

Инд. № подл.

СКП.10.10-47/КР1Б3



Перв. примен.

Справ. №

Подпись и дата

Инд. № дубл.

Взам. инд. №

Подпись и дата

Инд. № подл.

Изм.	Лист	№ докум.	Подп.	Дата
Разраб.		Морозихин		29.10.2010
Проб.				29.10.2010
Т.контр.				
Нач. КБ				29.10.2010
Н.контр.				
Утв.				

СКП.10.10-47/КР1Б3

Крышка КР-1Б3

Лист 3  
АКП

Лит.	Масса	Масштаб
	0.7	1:10
Лист 15		Листов 23

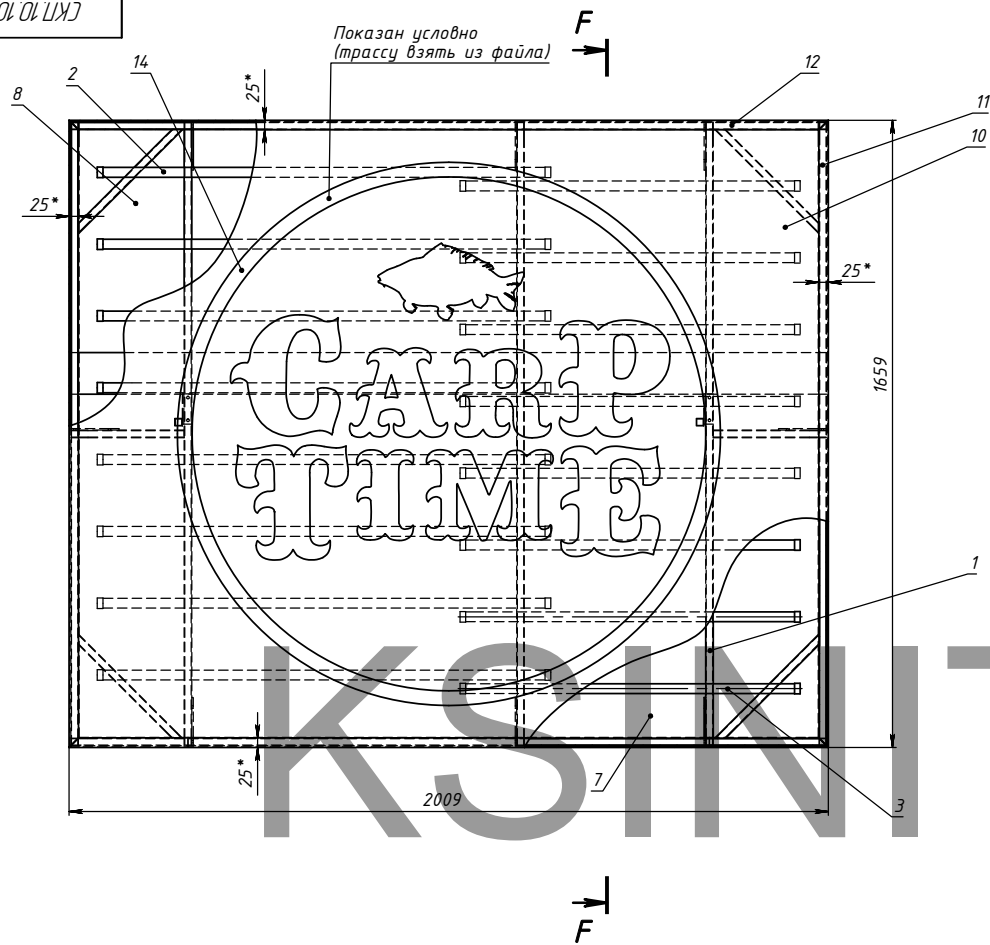
"КСИНИТ"  
Наружная реклама

КСИНИТ.RU

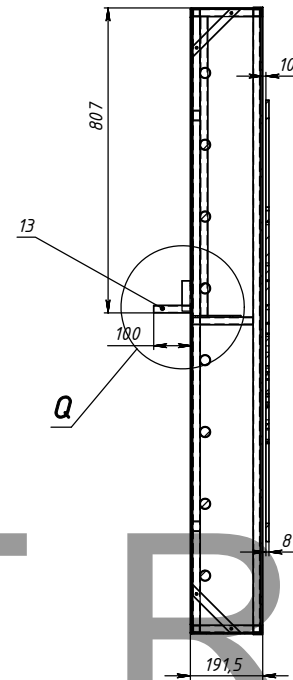
КСИНИТ.RU

Перв. примен.		Спроб. №		Подпись и дата		Инв. № дубл.		Взам инв. №		Подпись и дата		Инв. № подл.	
СКП.10.10-47/КР2.Б3													
СКП.10.10-47/КР2.Б3													
Крышка КР-2 Б3													
Лист 3 АКП													
"КСИНИТ" Наружная реклама													

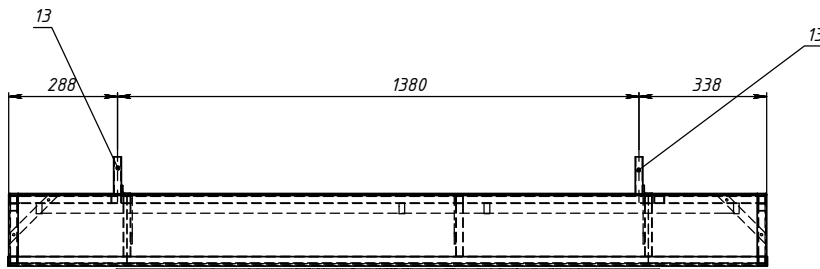
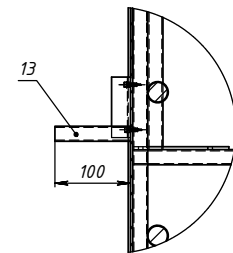
Показан условно  
(трассу взять из файла)



F-F



Q (1 : 5)

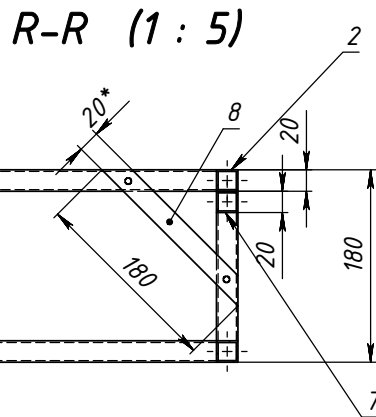
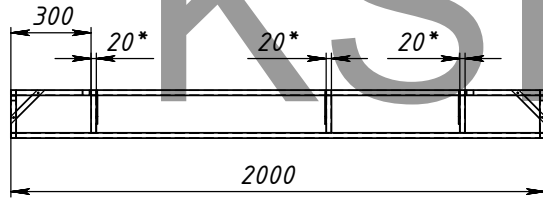
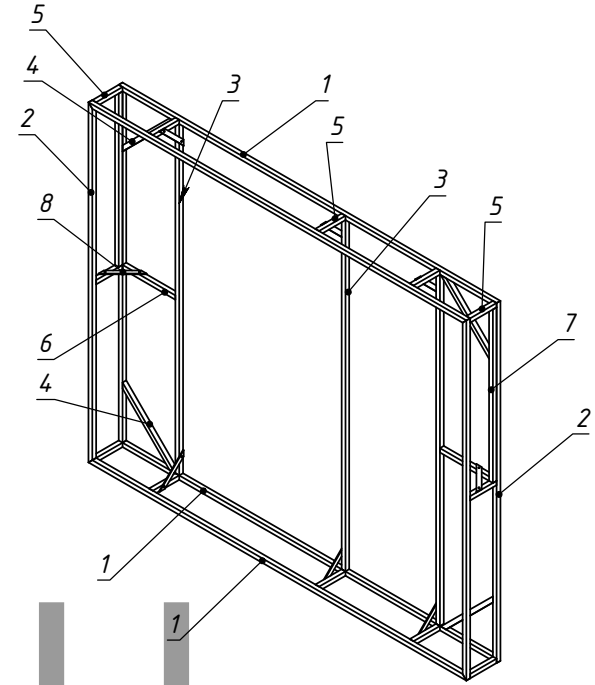
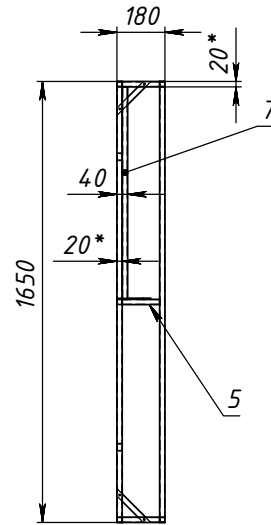
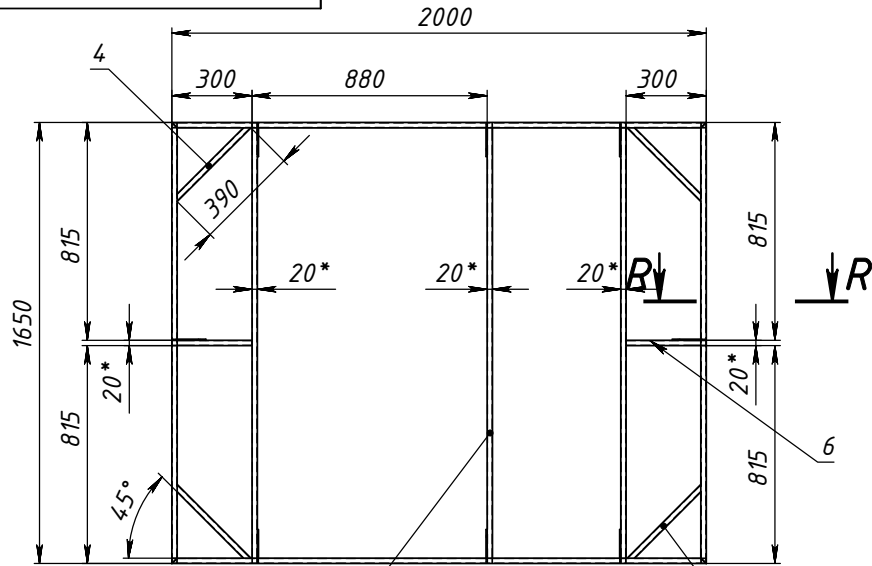


Поз	Обозначение	Наименование	Описание	К-во
1	СКП.10.10-4.7/К/Л	Коркас /1		1
2	СКП.10.10-00/XXXX	РНДПС Т8 - 36 Вт		8
3	СКП.10.10-00/XXXX	РНДПС Т8 - 30 Вт		8
4	СКП.10.10-4.7/КР-1/Л	Крышка КР-1 /1	АКП 3 мм	1
5	СКП.10.10-4.7/КР-2/Л	Крышка КР-2 /1	АКП 3 мм	1
6	СКП.10.10-4.7/КР-3/Л	Крышка КР-3 /1	АКП 3 мм	1
7	СКП.10.10-00/XXXX	Задняя стенка В-1	ПВХ 3 мм	1
8	СКП.10.10-00/XXXX	Задняя стенка /1	Лист алюмин 0,5 мм	1
9	СКП.10.10-00/XXXX	Верхняя крышка /1	Лист алюмин 0,5 мм	1
10	СКП.10.10-00/XXXX	Лица /1	Пакет стекла 3 мм	1
11	СКП.10.10-00/XXXX	Ч-1	Чезалок алюмин 25x25x15	2
12	СКП.10.10-00/XXXX	Ч-2	Чезалок алюмин 25x25x15	2
13	СКП.10.10-4.7/КР-1	Крык КР-1		1
14	СКП.10.10-00/XXXX	Элемент Н-1	ПВХ 3 мм	4

СКП.10.10-4.7/К/Л.СБ

Изм	Лист	№ докум	Подп	Дата	СКП.10.10-4.7/К/Л.СБ			
Разраб		Морозихин		29.02.2016	Короб /1	Лит	Масса	Масштаб
Проб				29.02.2016			39,04	1:10
Т.контр				29.02.2016		Лист 17	Листов 23	
И.контр						"КСИНИТ" Наружная реклама		
Упл								

СКП.10.10-47/К.Л



- 1. \* Размеры для справок.
- 2. Изготовление производить по ТУ предприятия-изготовитель.
- 3. Неуказанные предельные отклонения Н14, н14, IT14/2.

Поз	Обозначение	Наименование	Описание	К-во
1	Л-1	Труба ГОСТ 8617-81 АЦ31	20x20x15 L=2000 под уг	4
2	Л-2	-----	20x20x15 L=1650 под уг	4
3	Л-3	-----	20x20x15 L=1610	3
4	Л-4	-----	20x20x15 L=390	4
5	Л-5	-----	20x20x15 L=140	12
6	Л-6	-----	20x20x15 L=280	2
7	Л-7	-----	20x20x15 L=795	2
8	Л-8	Полоса ГОСТ 103-76 Ст3пс	20x4 L=180	8

СКП.10.10-47/К.Л				
Изм	Лист	№ докум	Подп.	Дата
Разраб		Морозихин		29.10.2010
Пров				29.10.2010
Т.контр				
Нач.КБ				29.10.2010
Н.контр				
Утв				

Лит	Масса	Масштаб
	8.18	1:20
Лист 18		Листов 23
"КСИНИТ" Наружная реклама		

Перв. примен.

Справ. №

Подпись и дата

Инд. № дубл.

Взам. инд. №

Подпись и дата

Инд. № подл.

СКП.10.10-47/КР-Л

Перв. примен.

Спроб. №

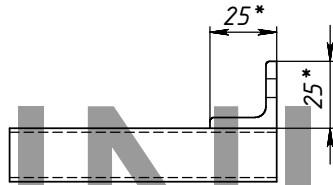
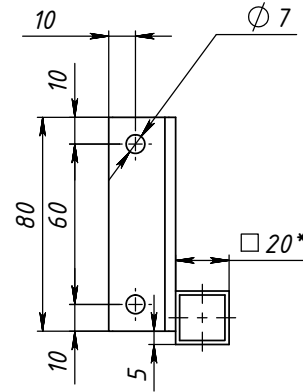
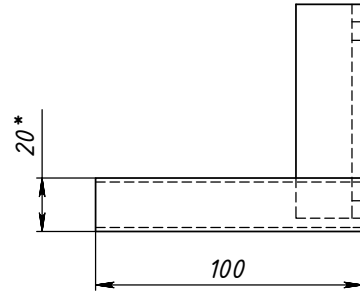
Подпись и дата

Инв. № дубл.

Взам. инв. №

Подпись и дата

Инв. № подл.



Количество: 2 шт

Поз	Обозначение	Наименование	Описание	К-во
1	Д-1	Труба ГОСТ 8639-82 Ст3пс	20x20x1,5 L=100	1
2	У-1	Уголок ГОСТ 8509-86 Ст3пс	25x4 L=80	1

СКП.10.10-47/КР-Л

Изм	Лист	№ докум	Подп.	Дата	Лит	Масса	Масштаб
Разраб.		Морозихин		29.10.2010		0,20	1:2
Проб.				29.10.2010			
Т.контр.					Лист 19		Листов 23
Нач. КБ				29.10.2010			
Н.контр.							
Утв.							

Крюк КР-Л

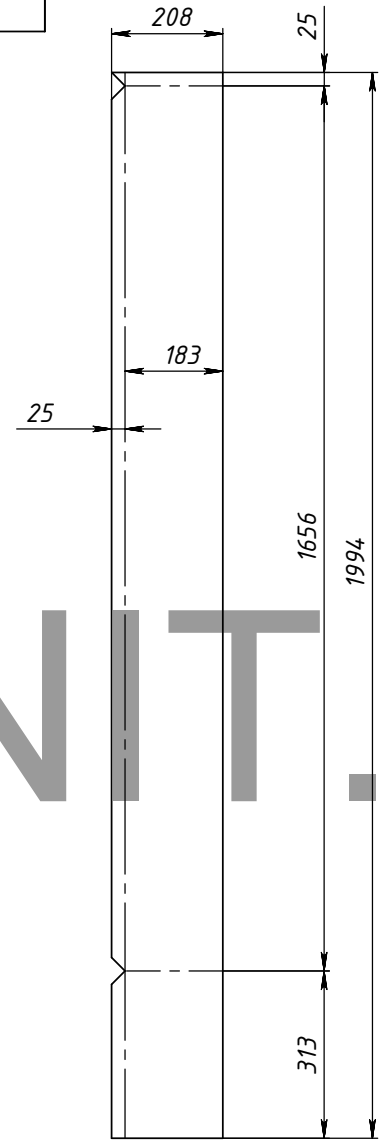
"КСИНИТ"  
Наружная реклама

КСИНИТ.RU

Перв. примен.	Справ. №	Подпись и дата	Инв. № дубл.	Взам. инв. №	Подпись и дата	Инв. № подл.																																											
СКП.10.10-47/КР1Л																																																	
СКП.10.10-47/КР1Л																																																	
Крышка КР-1 Л																																																	
<table border="1" style="width: 100%; border-collapse: collapse;"> <thead> <tr> <th>Изм.</th> <th>Лист</th> <th>№ докум.</th> <th>Подп.</th> <th>Дата</th> </tr> </thead> <tbody> <tr> <td>Разраб.</td> <td></td> <td>Морозихин</td> <td></td> <td>29.10.2010</td> </tr> <tr> <td>Проб.</td> <td></td> <td></td> <td></td> <td>29.10.2010</td> </tr> <tr> <td>Т.контр.</td> <td></td> <td></td> <td></td> <td></td> </tr> <tr> <td>Нач. КБ</td> <td></td> <td></td> <td></td> <td>29.10.2010</td> </tr> <tr> <td>Н.контр.</td> <td></td> <td></td> <td></td> <td></td> </tr> <tr> <td>Утв.</td> <td></td> <td></td> <td></td> <td></td> </tr> </tbody> </table>				Изм.	Лист	№ докум.	Подп.	Дата	Разраб.		Морозихин		29.10.2010	Проб.				29.10.2010	Т.контр.					Нач. КБ				29.10.2010	Н.контр.					Утв.					<table border="1" style="width: 100%; border-collapse: collapse;"> <thead> <tr> <th>Лит.</th> <th>Масса</th> <th>Масштаб</th> </tr> </thead> <tbody> <tr> <td></td> <td style="text-align: center;">15</td> <td style="text-align: center;">1:10</td> </tr> <tr> <td colspan="2" style="text-align: center;">Лист 20</td> <td style="text-align: center;">Листов 23</td> </tr> </tbody> </table>		Лит.	Масса	Масштаб		15	1:10	Лист 20		Листов 23
Изм.	Лист	№ докум.	Подп.	Дата																																													
Разраб.		Морозихин		29.10.2010																																													
Проб.				29.10.2010																																													
Т.контр.																																																	
Нач. КБ				29.10.2010																																													
Н.контр.																																																	
Утв.																																																	
Лит.	Масса	Масштаб																																															
	15	1:10																																															
Лист 20		Листов 23																																															
Лист 3 АКП				"КСИНИТ" Наружная реклама																																													

КСИНИТ.RU

Справ. №	Перв. примен.	СКП.10.10-47/КР2.1			
Взам инв. №	Инв. № дубл.	Подпись и дата	СКП.10.10-47/КР2.1		
Подпись и дата					
Инв. № подл.	Нач. КБ	Н.контр.	Крышка КР-2 Л		
Утв.	Утв.	Утв.	Лист 3 АКП		
			Лит	Масса	Масштаб
			Лист 21	15	1:10
			"КСИНИТ" Наружная реклама		



СКП.10.10-47/КРЗ.Л

Перв. примен.

Спроб. №

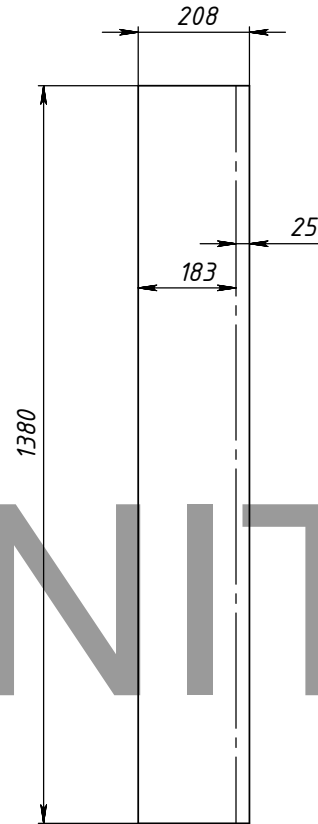
Подпись и дата

Инд. № дубл.

Взам. инд. №

Подпись и дата

Инд. № подл.



Изм.	Лист	№ докум.	Подп.	Дата
Разраб.		Морозихин		29.10.2010
Проб.				29.10.2010
Т.контр.				
Нач. КБ				29.10.2010
Н.контр.				
Утв.				

СКП.10.10-47/КРЗ.Л

Крышка КР-3 Л

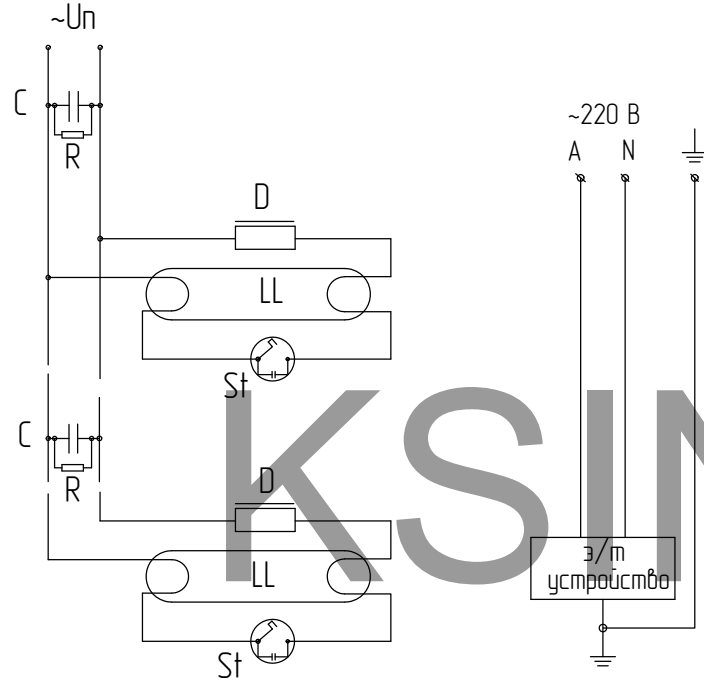
Лит.	Масса	Масштаб
	11	1:10
Лист 22	Листов 23	

Лист 3 АКП

"КСИНИТ"  
Наружная реклама

КСИНИТ.RU

СКП.10.10-47/ЭЛ



Обозначения:  
 D-дроссель (ПРА)  
 LL- люминесцентная лампа  
 St-стартер  
 C-конденсатор  
 R- разряжающий резистор

Примечание:  
 1. Внутреннее соединение светотехники вести проводом ПВ-1-1

ЭКСПЛИКАЦИЯ ПОТРЕБИТЕЛЕЙ

№	Потребитель	Номинал	Рабочий ток, А	cos φ	Количество, шт
1	Люминесцентный светильник PHILLIPS	58 Вт L= 1500 мм	0,670	0,45	20
2		36 Вт L= 1200 мм	0,430	0,43	23
3		30 Вт L= 900 мм	0,365	0,44	13
4		18 Вт L= 600 мм	0,370	0,30	x
5		15 Вт L= 450 мм	0,310	0,33	x
6	Конденсатор	C= 45 мкФ			6
7		C= 9 мкФ			x

ЗНАЧЕНИЯ ЭЛЕКТРОТЕХНИЧЕСКИХ ПАРАМЕТРОВ СИСТЕМ

Параметр	Разм-ть	Значение
Мощность активная	Вт	2845,2
Полная мощность (C=0)	ВА	6448,05
cos φ (C=0)		0,441
Реактивная мощность (C=0)	Вар	5786,4
Расчетный ток (C=0)	А	28,04
Ёмкость конденсатора ( C )	мкФ	270
Сопротивление конденсатора	Ом	11,80
Мощность конденсатора	Вар	4484,9
Реактивная мощность (C=270)	Вар	1301,5
Полная мощность (C=270)	ВА	3128,8
Расчетный ток (C=270)	А	14,22
cos φ (C=270)		0,909

Перв. примен.

Справ. №

Подпись и дата

Инв. № дубл.

Взам инв. №

Подпись и дата

Инв. № подл.

СКП.10.10-47/ЭЛ

Изм	Лист	№ докум	Подп.	Дата	Лит	Масса	Масштаб
Разраб.		Морозихин		29.10.2010			1:50
Пров.				29.10.2010			
Т.контр.					Лист 23		Листов 23
Нач.КБ				29.10.2010			
Н.контр.							
Утв.							
Рекламная вывеска					"КСИНИТ" Наружная реклама		