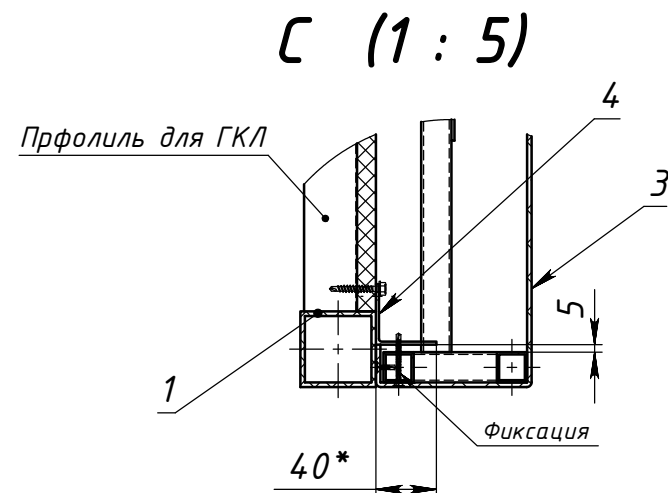
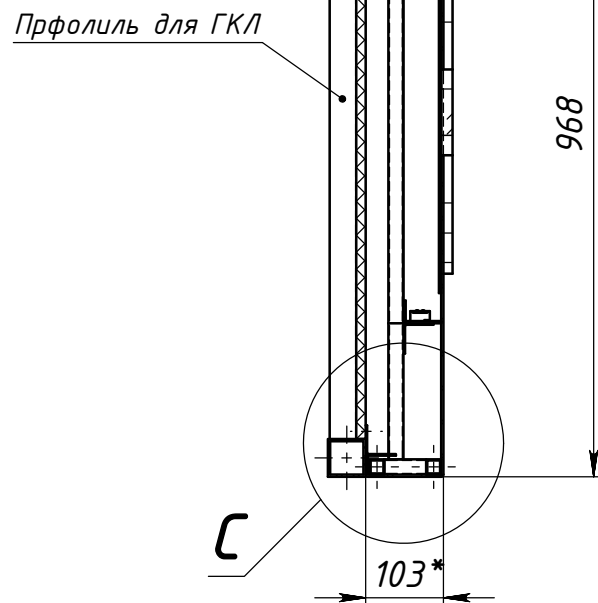
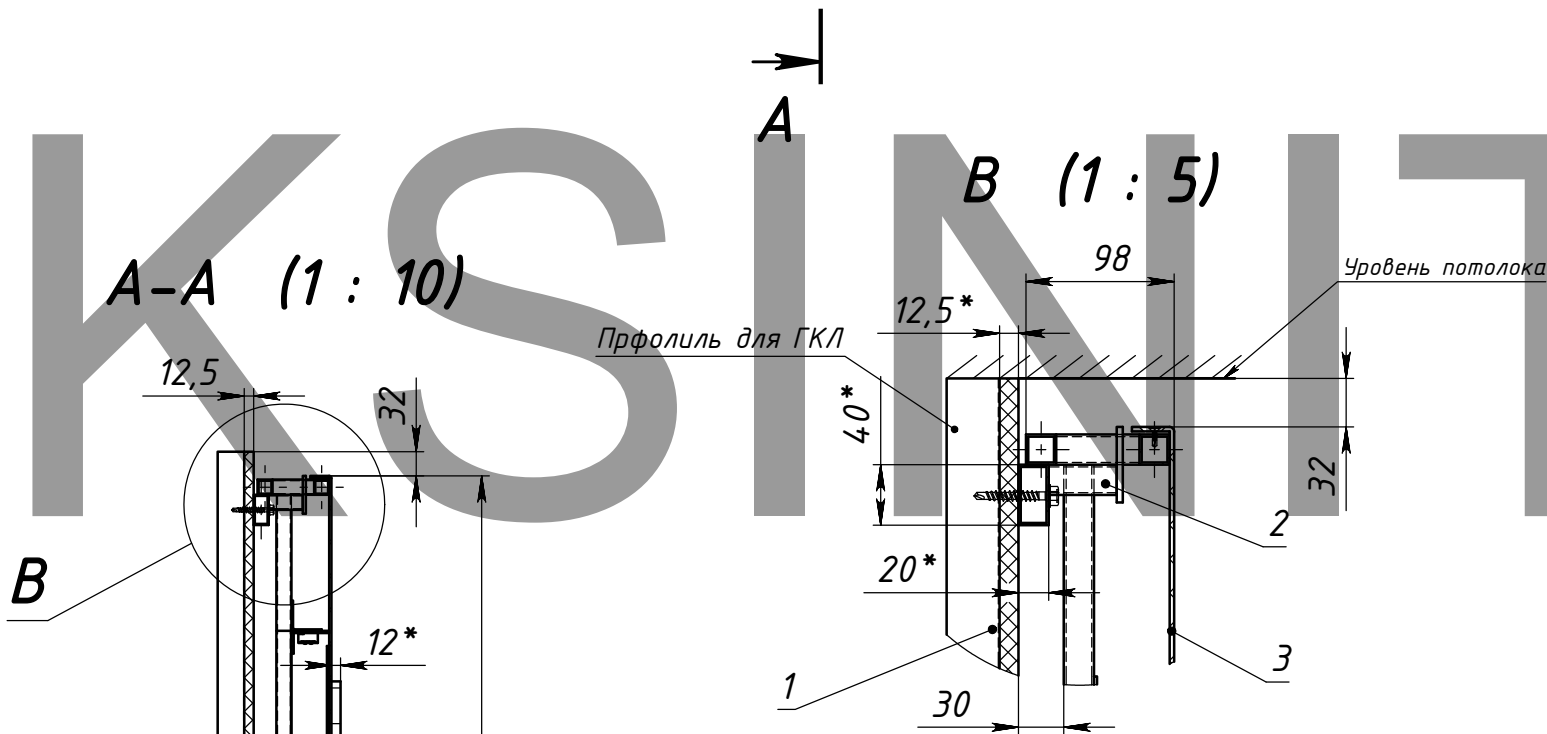
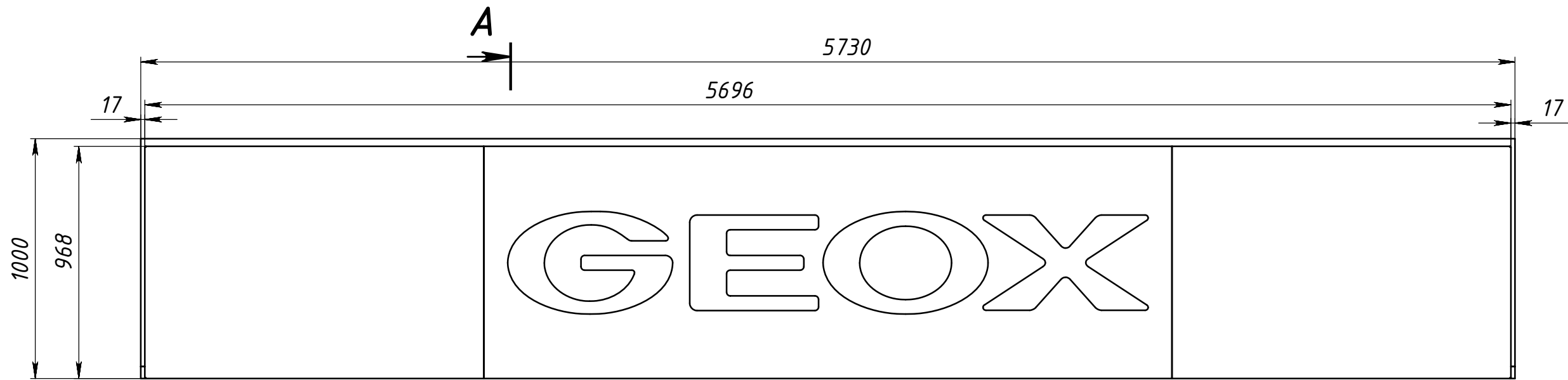


СКП.10.11-105/0В

Перв. примен.

Справ. №



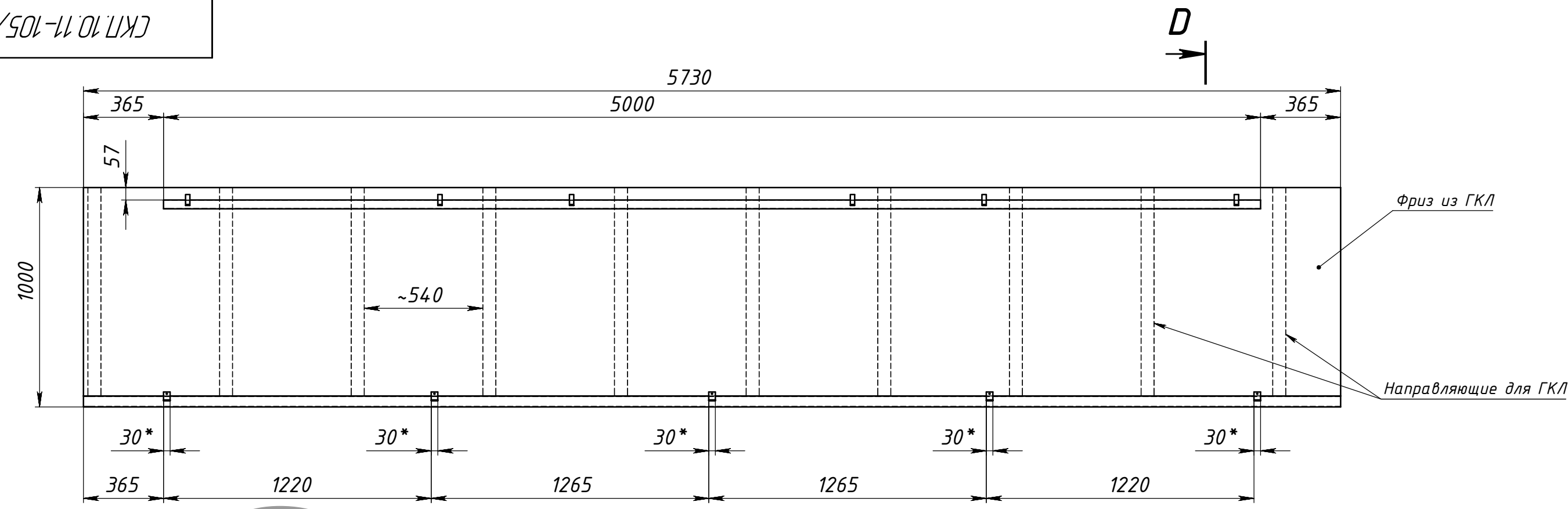
Поз	Обозначение	Наименование	Описание	К-во
1	СКП.00.11-00/XXXX	Фрагмент фасада		1
2	СКП.10.11-105/МР	Рама МР		1
3	СКП.10.11-105/СБ	Световой короб		1
4	СКП.10.11-105/Ф	Фиксатор	Уголок алюминев. 40x2 l=30	5

СКП.10.11-105/0В				
Рекламная вывеска				
Изм.	Лист	№ докум.	Подп.	Дата
		Морозихин		25.10.2011
Разраб.				25.10.2011
Проб.				25.10.2011
Т.контр.				25.10.2011
Нач. КБ				25.10.2011
Н.контр.				
Утв.				

Лит.	Масса	Масштаб
		1:20
Лист 1		Листов 12
"КСИНИТ" Проектная мастерская		

Перв. примен.

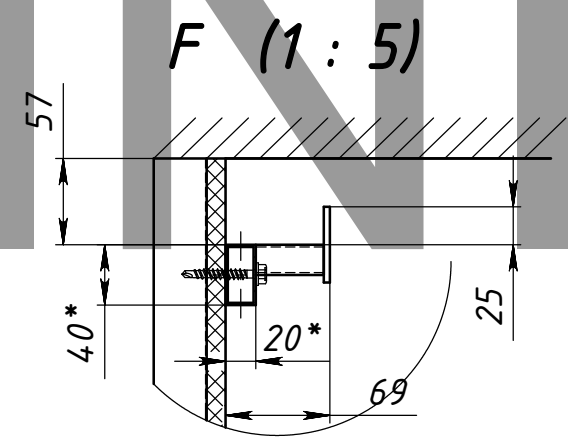
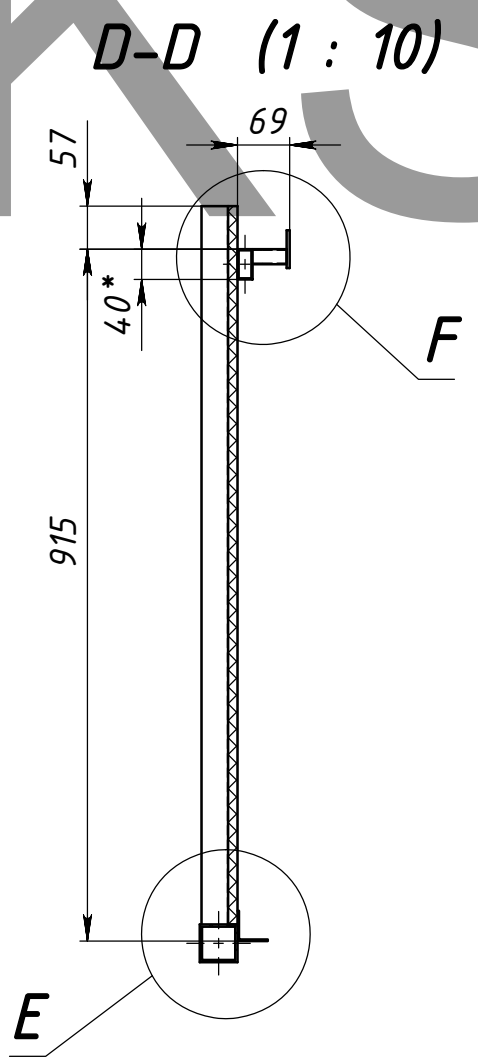
Справ. №



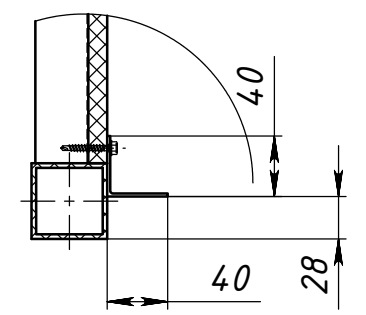
Фриз из ГКЛ

Направляющие для ГКЛ

КСИНИТ.RU



E (1:5)



Подпись и дата

Инд. № дудл.

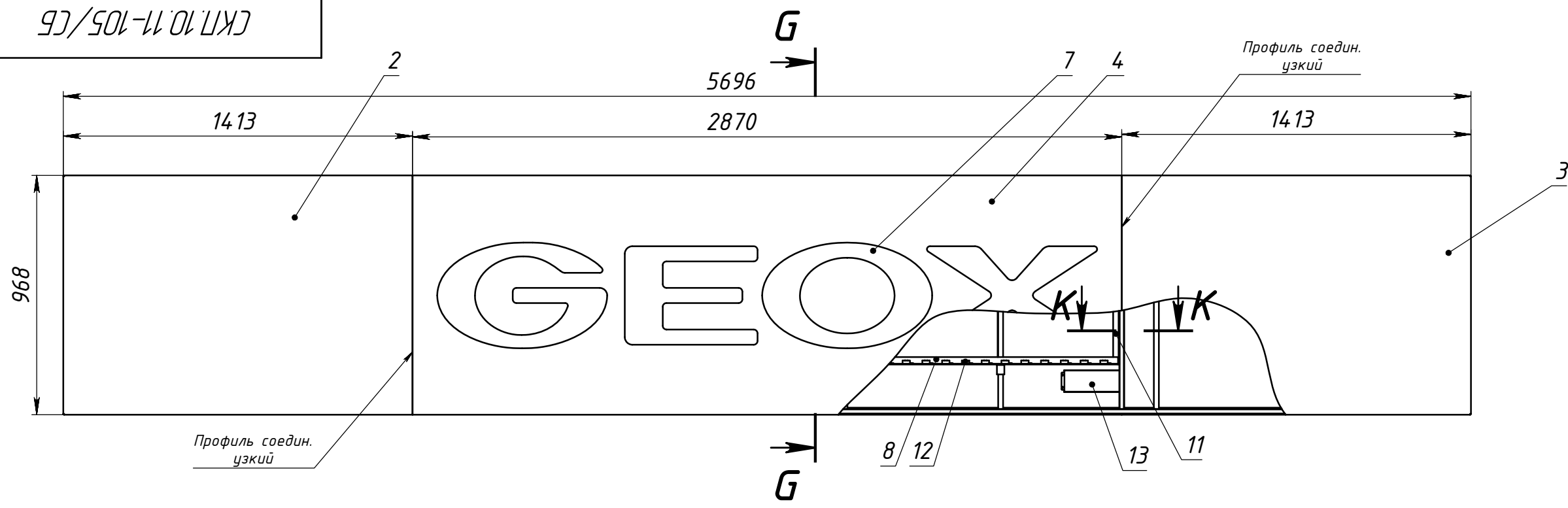
Взам. инв. №

Подпись и дата

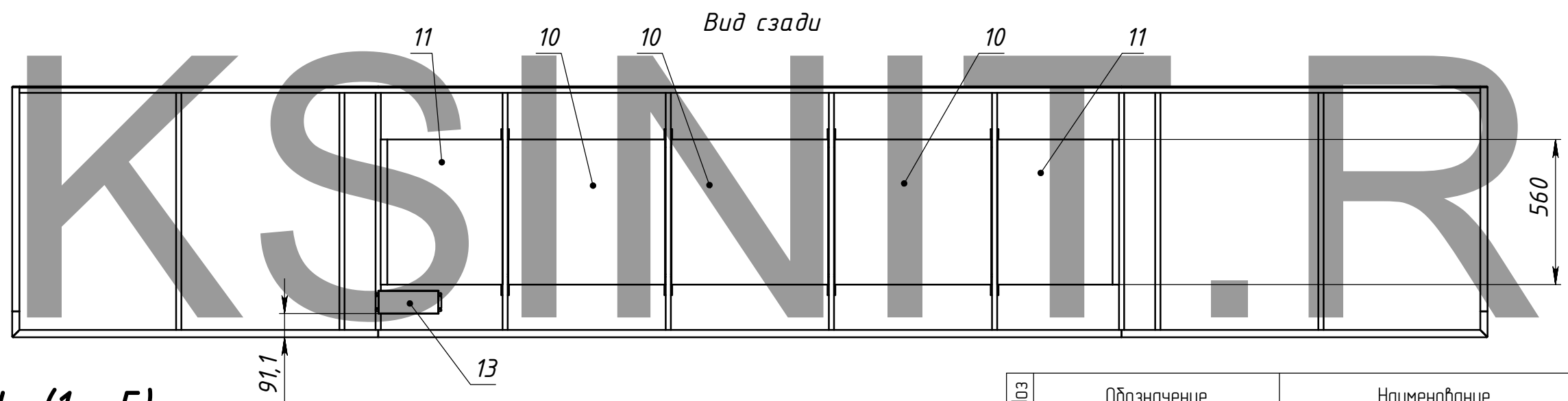
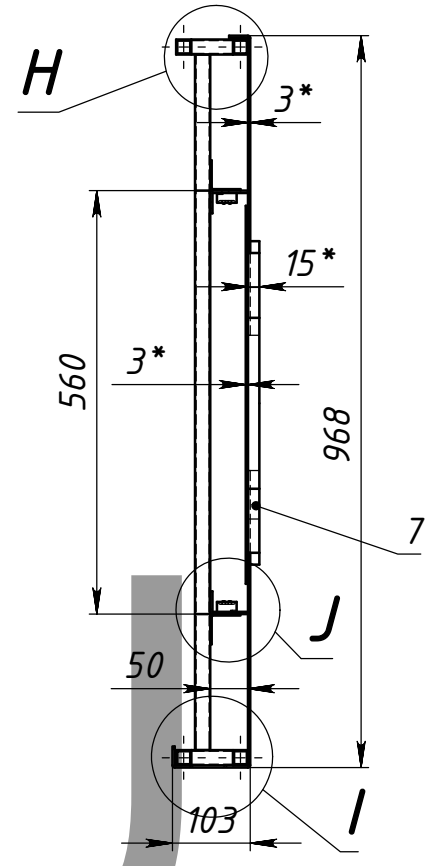
Инд. № подл.

Изм.	Лист	№ докум.	Подп.	Дата

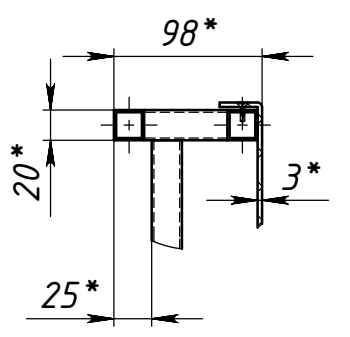
СКП.10.11-105/СБ



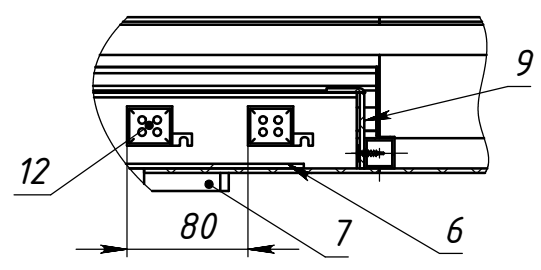
G-G (1 : 10)



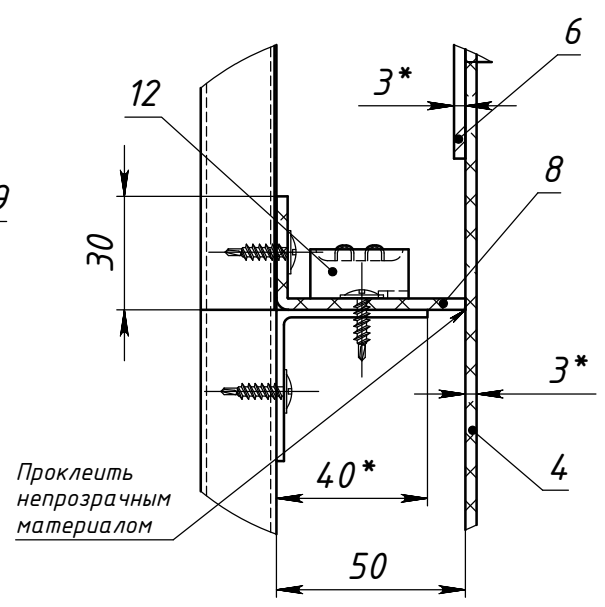
H (1 : 5)



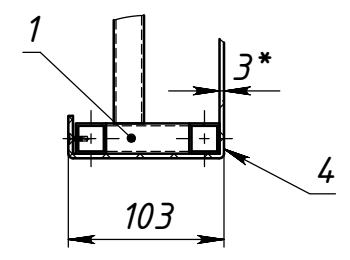
K-K (1 : 5)



J (1 : 2)



I (1 : 5)



Поз	Обозначение	Наименование	Описание	К-во
1	СКП.10.11-105/КМ	Каркас		1
2	СКП.10.11-105/К-1	Кассета К-1	АКП 3 мм	1
3	СКП.10.11-105/К-2	Кассета К-2	АКП 3 мм	1
4	СКП.10.11-105/К-3	Кассета К-3	АКП 3 мм	1
5	СКП.00.11-00/XXXX	Подложка-1	Оргстекло 3 мм	1
6	СКП.00.11-00/XXXX	Подложка-2	Оргстекло 3 мм	1
7	СКП.00.11-00/XXXX	Буквы	Оргстекло 15 мм	1
8	СКП.10.11-105/ГП	Перегородка ГП	АКП 3 мм	2
9	СКП.10.11-105/ВП	Перегородка ВП	АКП 3 мм	2
10	СКП.10.11-105/З	Задник-1	Лист алюмин. 0,5 мм	3
11	СКП.10.11-105/З	Задник-2	Лист алюмин. 0,5 мм	2
12		F-LED 401		70
13		ИБП-15-100		1

СКП.10.11-105/СБ

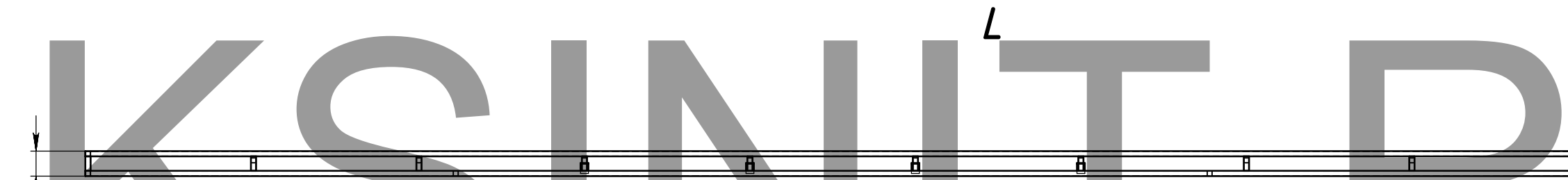
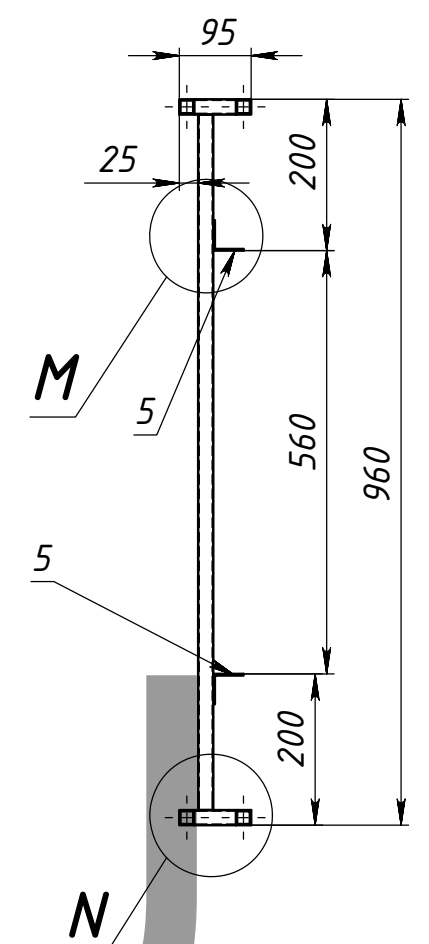
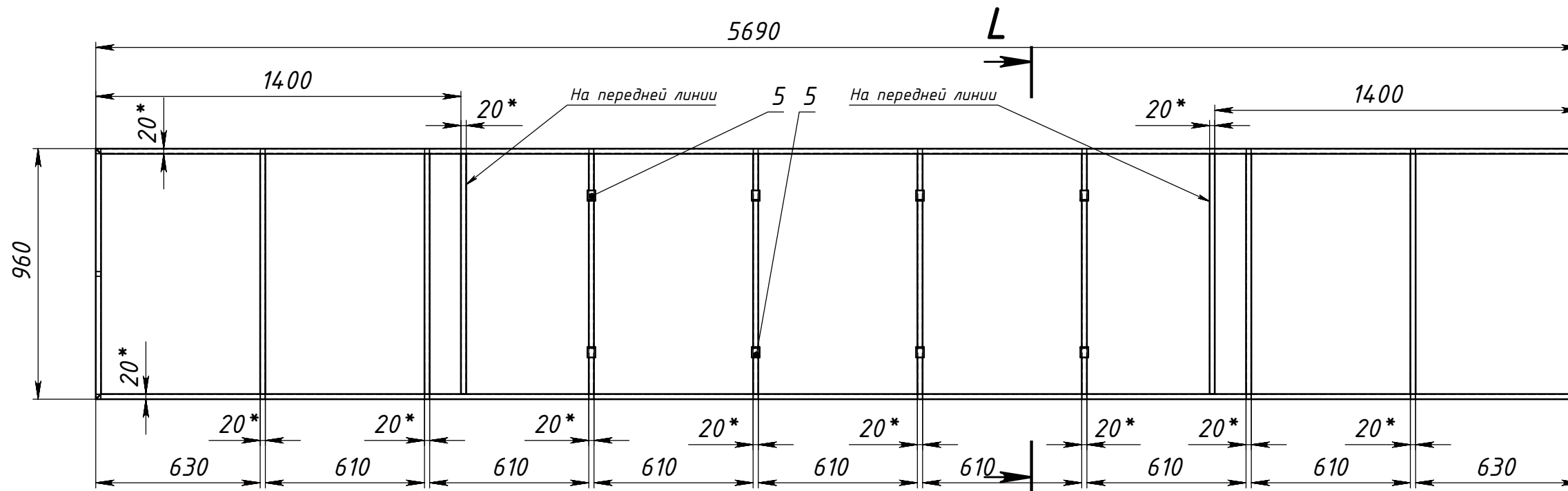
Изм.	Лист	№ докум.	Подп.	Дата
	Разраб.	Морозихин		25.10.2011
	Проб.			25.10.2011
	Т.контр.			
	Нач. КБ			25.10.2011
	Н.контр.			
	Утв.			

Световой короб

Лит.	Масса	Масштаб
	52.23	1:20
Лист 3		Листов 12

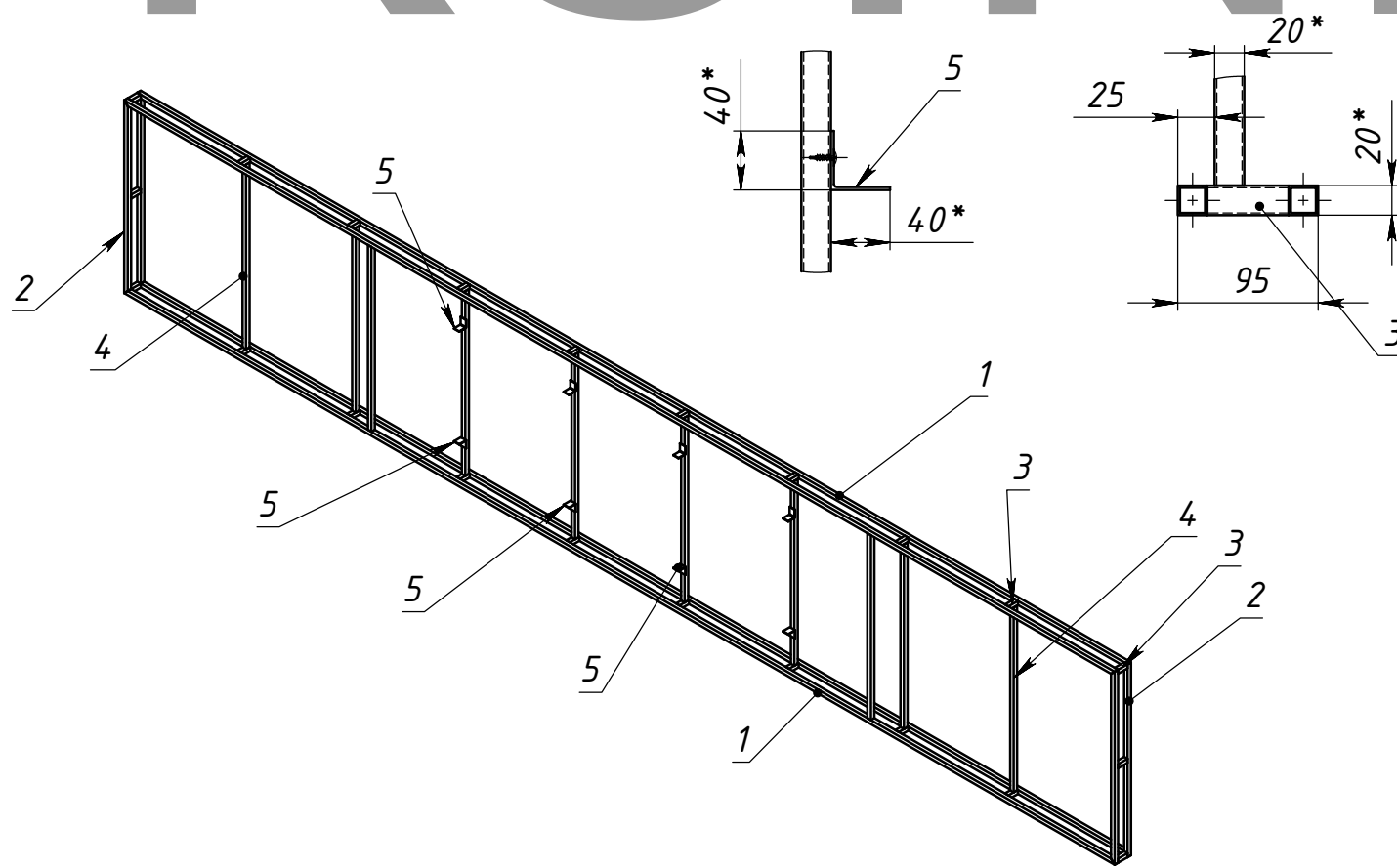
"КСИНИТ"
Проектная мастерская

Перв. примен.
Справ. №
Подпись и дата
Инд. № дубл.
Взам. инв. №
Подпись и дата
Инд. № подл.



M (1 : 5)

N (1 : 5)



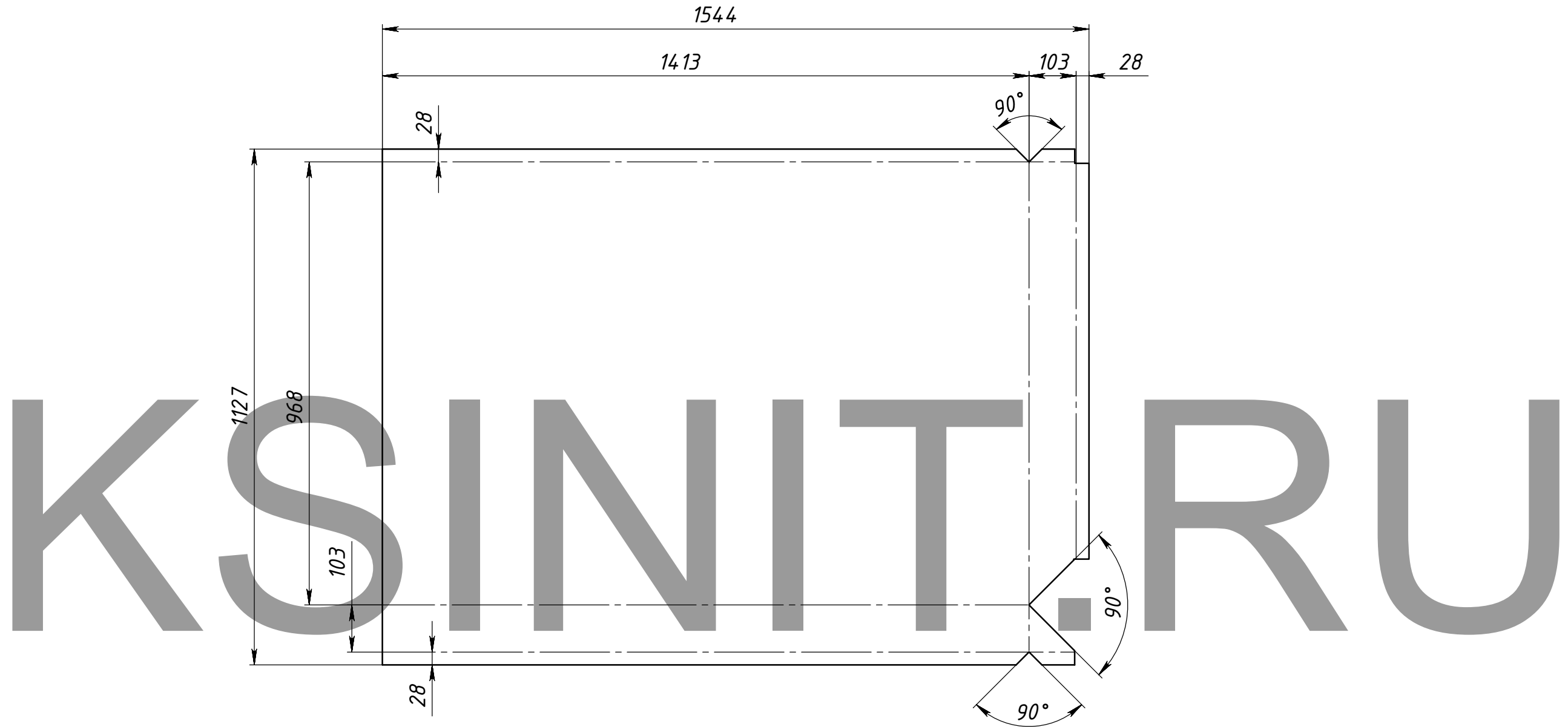
Примечание:
1. Соединения выполнить аргоно-дуговой сваркой.

Поз	Обозначение	Наименование	Описание	К-во
1	Д-1	Труба кв ГОСТ 18475-82 А31	20x20x1,5 L=5690	4
2	Д-2	-----	20x20x1,5 L=960	4
3	Д-3	-----	20x20x1,5 L=55	22
4	Д-4	-----	20x20x1,5 L=920	10
5	У-1	Уголок ГОСТ 8617-81 Д16Т	40x2 L=30	8

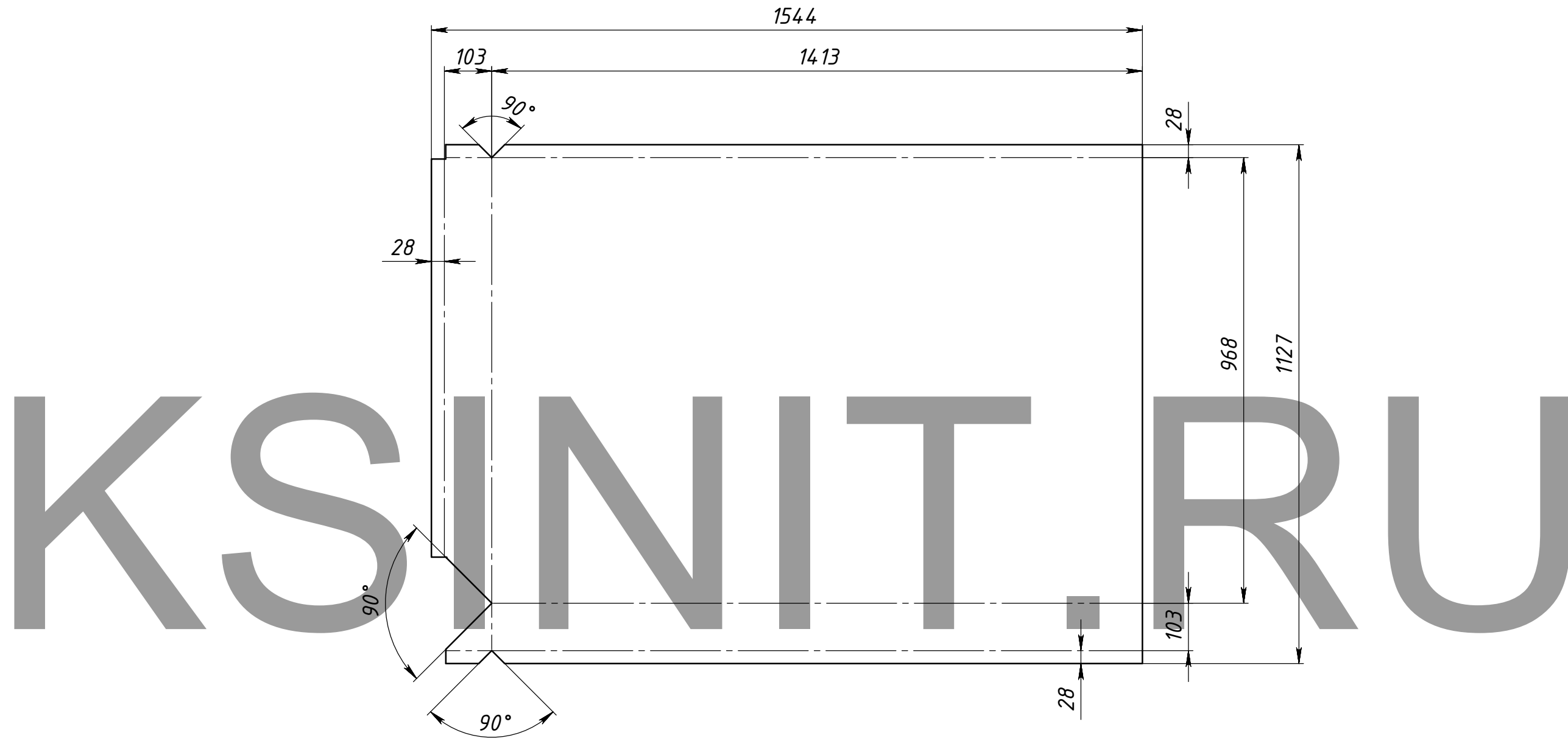
СКП.10.11-105/КМ

					Каркас		
					Лит.	Масса	Масштаб
Изм.	Лист	№ докум.	Подп.	Дата		11.19	1:20
Разраб.		Морозихин		25.10.2011			
Проб.				25.10.2011			
Т.контр.					Лист 4	Листов 12	
Нач. КБ				25.10.2011	"КСИНИТ" Проектная мастерская		
Н.контр.							
Утв.							

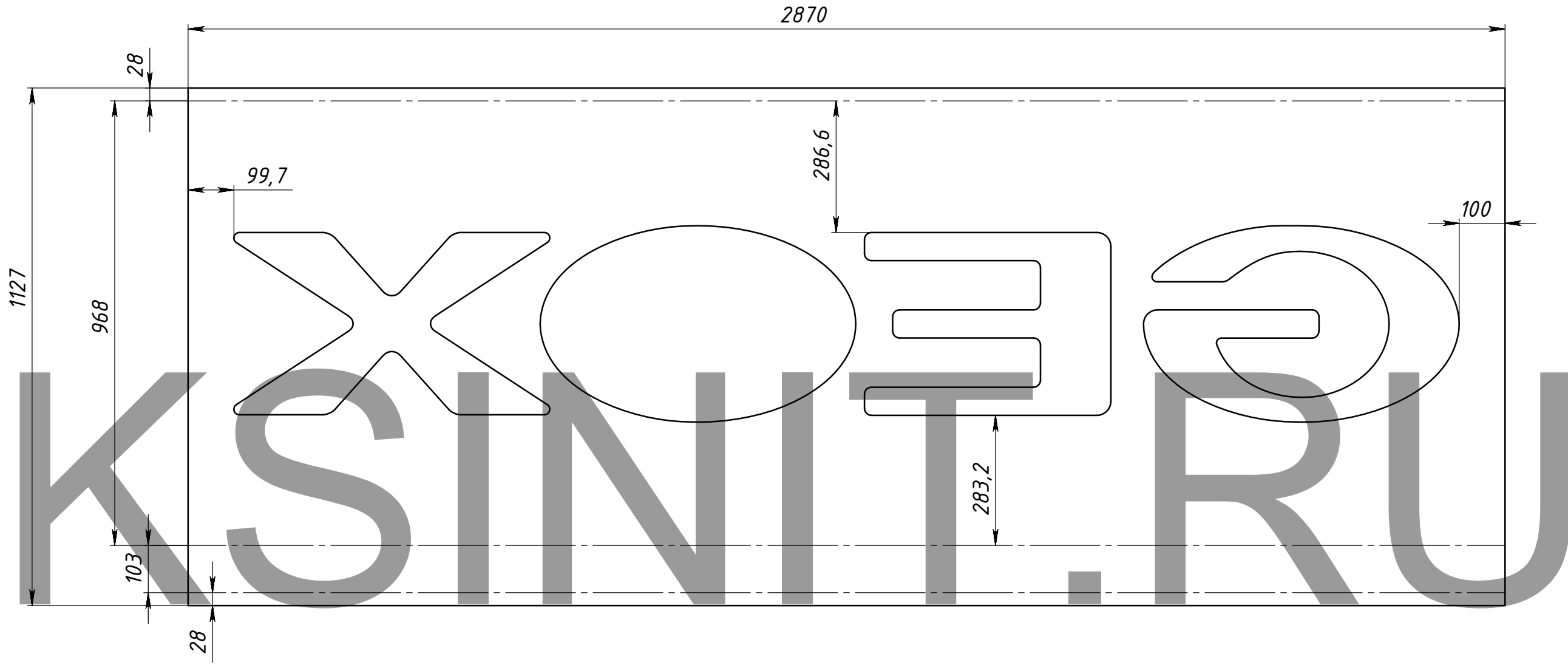
Перв. примен.
Справ. №
Подпись и дата
Инд. № дубл.
Взам. инв. №
Подпись и дата
Инд. № подл.



					СКП.10.11-105/К-1			
					Кассета К-1	Лит.	Масса	Масштаб
							6.4	1:10
Изм.	Лист	№ докум.	Подп.	Дата	Лист 5		Листов 12	
				25.10.2011				
Разраб.		Морозихин		25.10.2011				
Проб.				25.10.2011				
Т.контр.								
Нач. КБ				25.10.2011				
Н.контр.								
Утв.								
					АКП	"КСИНИТ" Проектная мастерская		

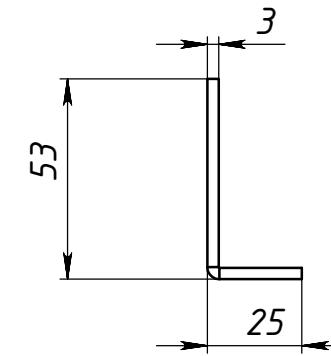
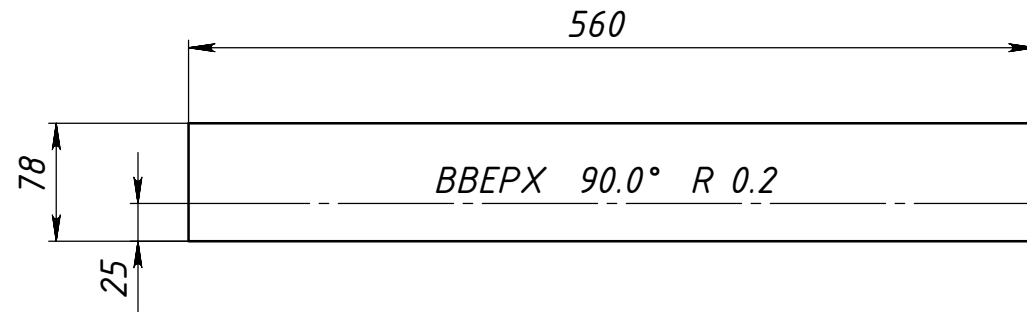


					СКП.10.11-105/К-2			
Изм.	Лист	№ докум.	Подп.	Дата	Кассета К-2	Лит.	Масса	Масштаб
Разраб.		Морозихин		25.10.2011			6.4	1:10
Пров.				25.10.2011				
Т.контр.								
Нач. КБ				25.10.2011				
Н.контр.					АКП	Лист 6		Листов 12
Утв.						"КСИНИТ" Проектная мастерская		

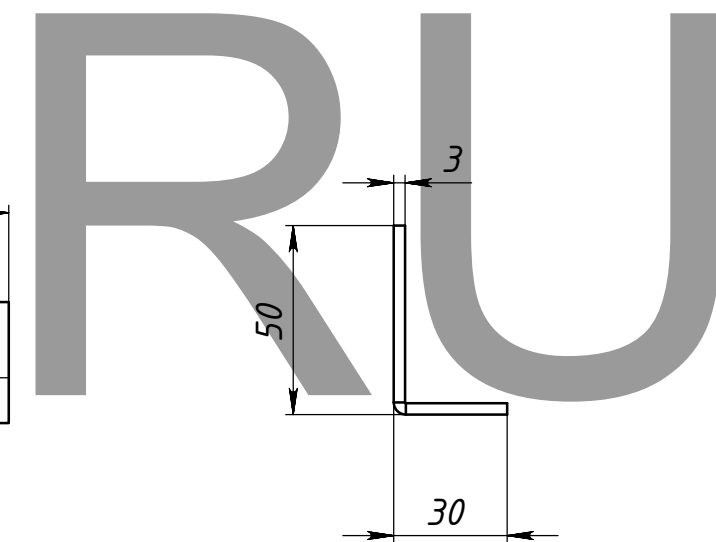
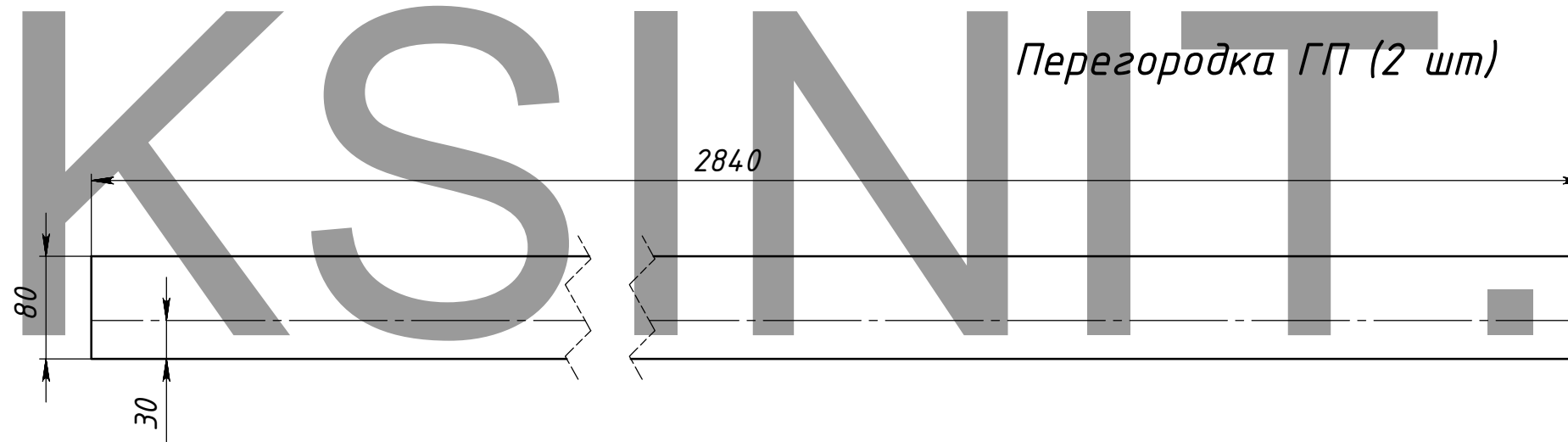


					СКП.10.11-105/К-3			
Изм.	Лист	№ докум.	Подп.	Дата	Кассета К-3	Лит.	Масса	Масштаб
Разраб.		Морозихин		25.10.2011			9.6	1:10
Проб.				25.10.2011				
Т.контр.						Лист 7	Листов 12	
Нач. КБ				25.10.2011				
Н.контр.					АКП	"КСИНИТ" Проектная мастерская		
Утв.								

Перегородка ВП (2 шт)

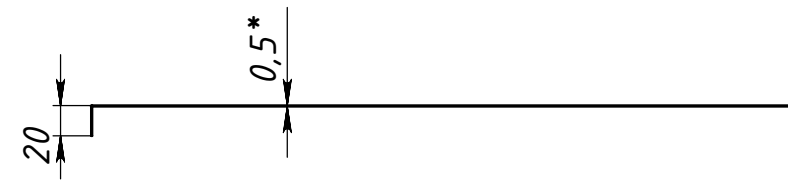
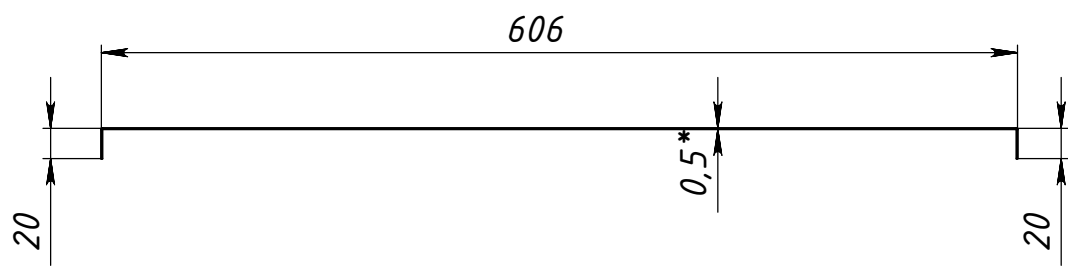
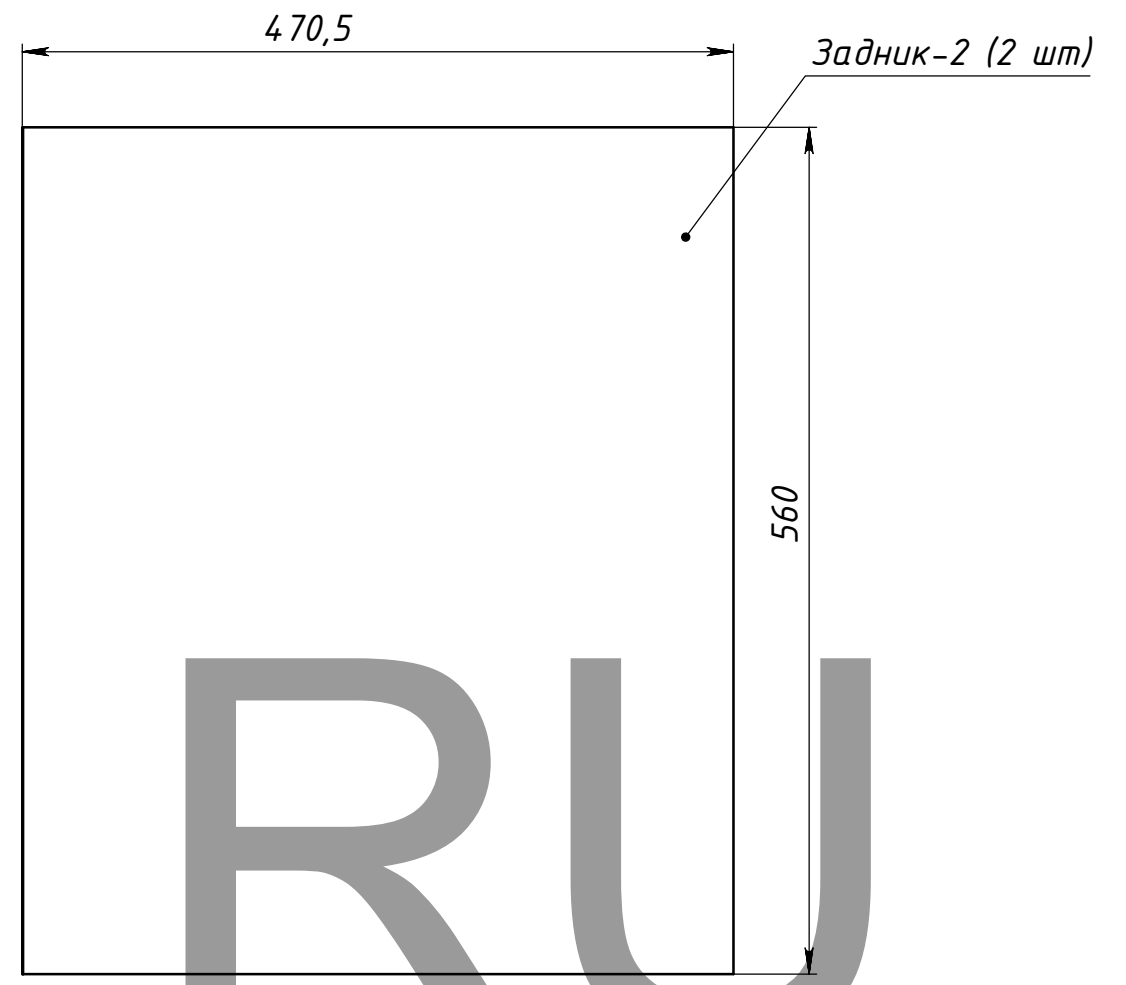
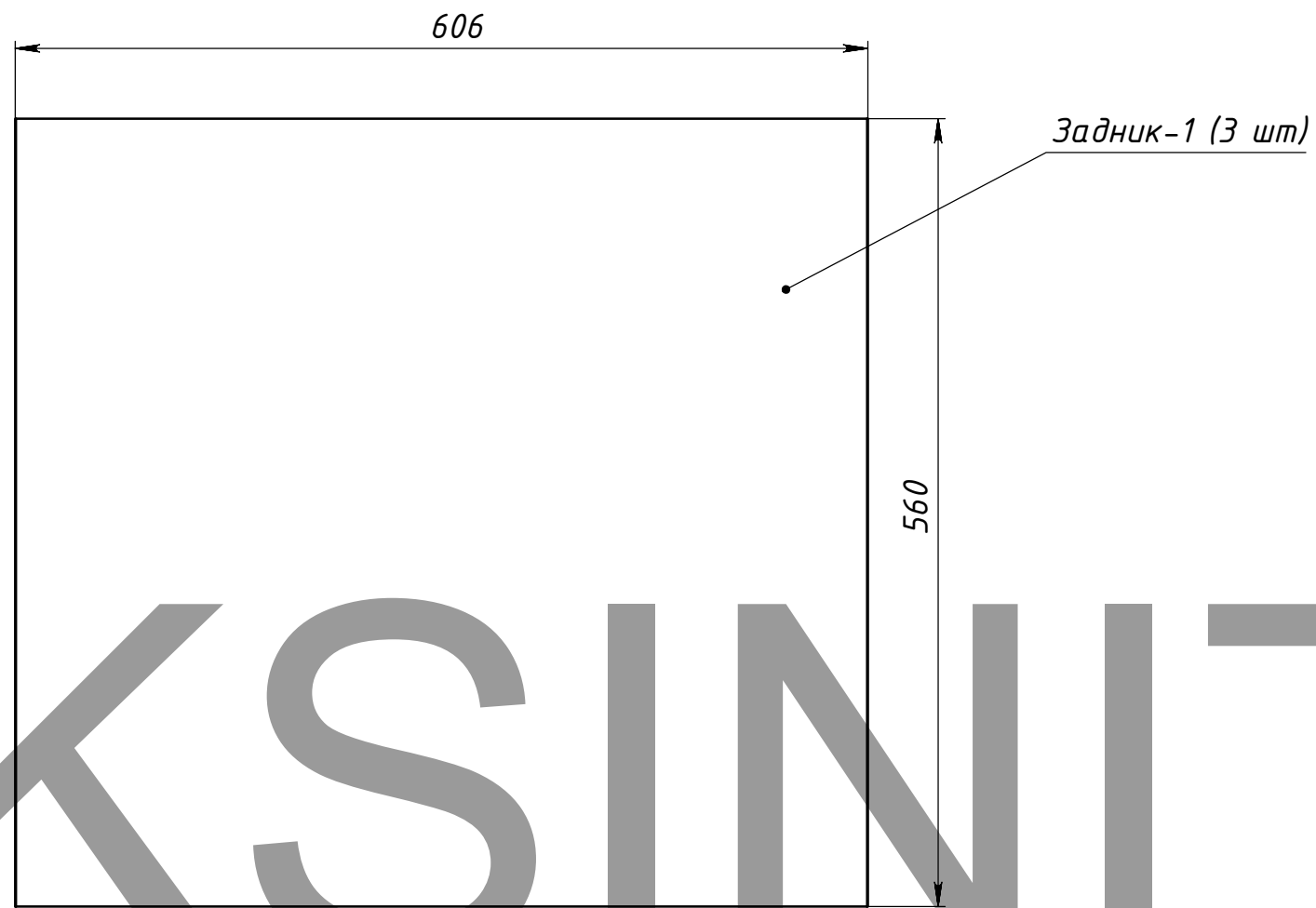


Перегородка ГП (2 шт)



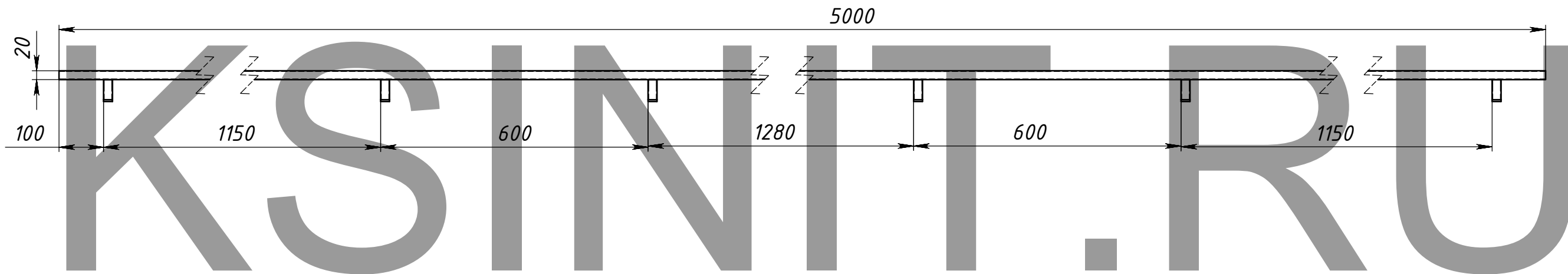
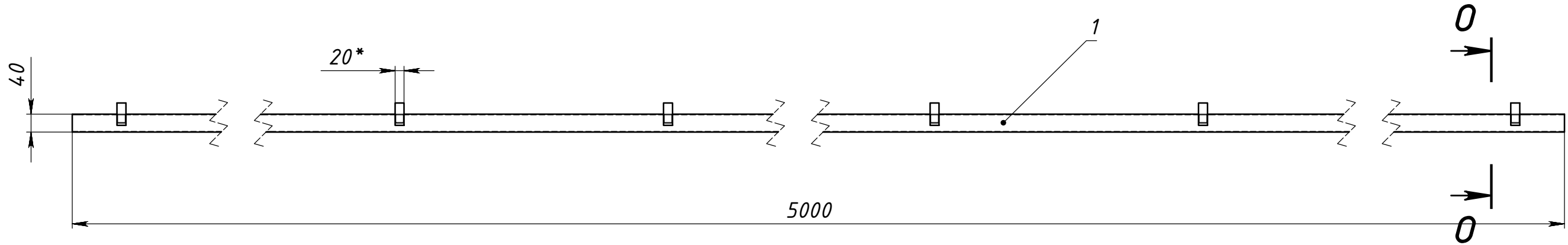
СКП.10.11-105/ВП

					СКП.10.11-105/ВП			
Изм.	Лист	№ докум.	Подп.	Дата	Перегородки ВП и ГП	Лит.	Масса	Масштаб
Разраб.		Морозихин		25.10.2011			0.2	1:5
Проб.				25.10.2011				
Т.контр.						Лист 8	Листов 12	
Нач. КБ				25.10.2011	АКП	"КСИНИТ" Проектная мастерская		
Н.контр.								
Утв.								

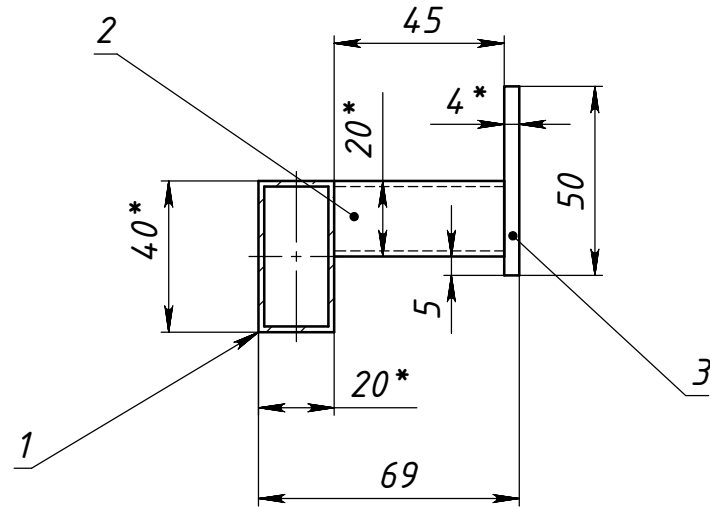


					СКП.10.11-105/3			
Изм.	Лист	№ докум.	Подп.	Дата	Задники	Лит.	Масса	Масштаб
Разраб.		Морозихин		25.10.2011			0,4	1:5
Проб.				25.10.2011				
Т.контр.						Лист 9	Листов 12	
Нач. КБ				25.10.2011				
Н.контр.					АД1 ГОСТ 4784-97	"КСИНИТ" Проектная мастерская		
Утв.								

КСИНИТ.RU



0-0 (1 : 2)



1. * Размеры для справок.
2. Изготовление производить по ТУ предприятия-изготовителя.
3. Неуказанные предельные отклонения Н14, н14, IT14/2.
4. Сварные швы по ГОСТ 5264-80 электродами типа Э42.
5. Сварку производить по периметру свариваемых деталей.
Катет шва назначать по наименьшей стороне свариваемых деталей.
6. Покрытие: грунт ГФ-021; эмаль ПФ-115, белая

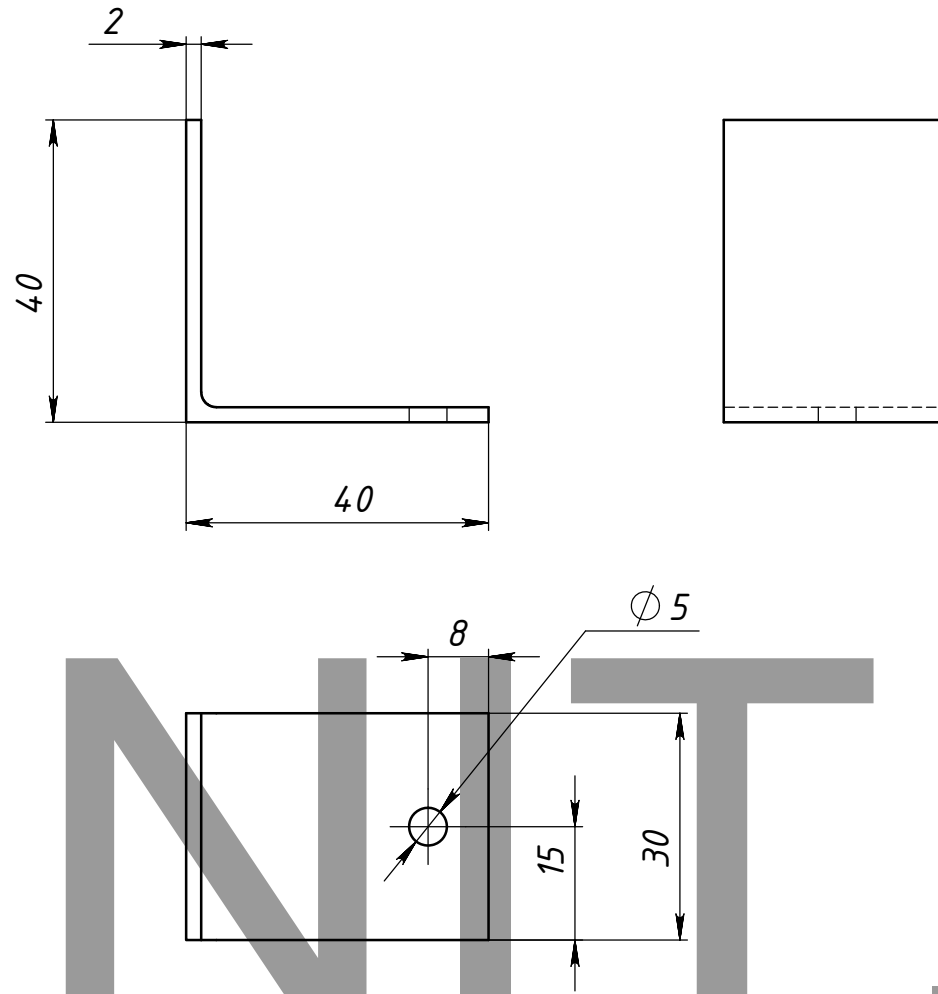
Поз	Обозначение	Наименование	Описание	К-во
1	Д-1	Труба ГОСТ 8645-68 Ст3пс	40x20x2 L=5000	1
2	Д-2	Труба ГОСТ 8639-82 Ст3пс	20x20x1,5 L=45	6
3	П-1	Полоса з/к ГОСТ 103-76 Ст3пс	20x4 L=50	6

СКП.10.11-105/МР				
Рама МР				
Изм.	Лист	№ докум.	Подп.	Дата
Разраб.		Морозихин		25.10.2011
Пров.				25.10.2011
Т.контр.				
Нач. КБ				25.10.2011
Н.контр.				
Утв.				

Лит.	Масса	Масштаб
	7.09	1:10
Лист 10		Листов 12

"КСИНИТ"
Проектная мастерская

СКП.10.11-105/Ф



Количество: 5 шт

Перв. примен.	Справ. №	Подпись и дата	Инв. № дубл.	Взам. инв. №	Подпись и дата	Инв. № подл.
---------------	----------	----------------	--------------	--------------	----------------	--------------

					СКП.10.11-105/Ф			
Изм.	Лист	№ докум.	Подп.	Дата	Фиксатор	Лит.	Масса	Масштаб
Разраб.		Морозихин		25.10.2011			0.0	1:1
Пров.				25.10.2011				
Т.контр.						Лист 11	Листов 12	
Нач. КБ				25.10.2011				
Н.контр.								
Утв.								
					АД1 ГОСТ 4784-97	"КСИНИТ" Проектная мастерская		

СКП.10.11-105/ЭЛ

Схема подключения светодиодных кластеров

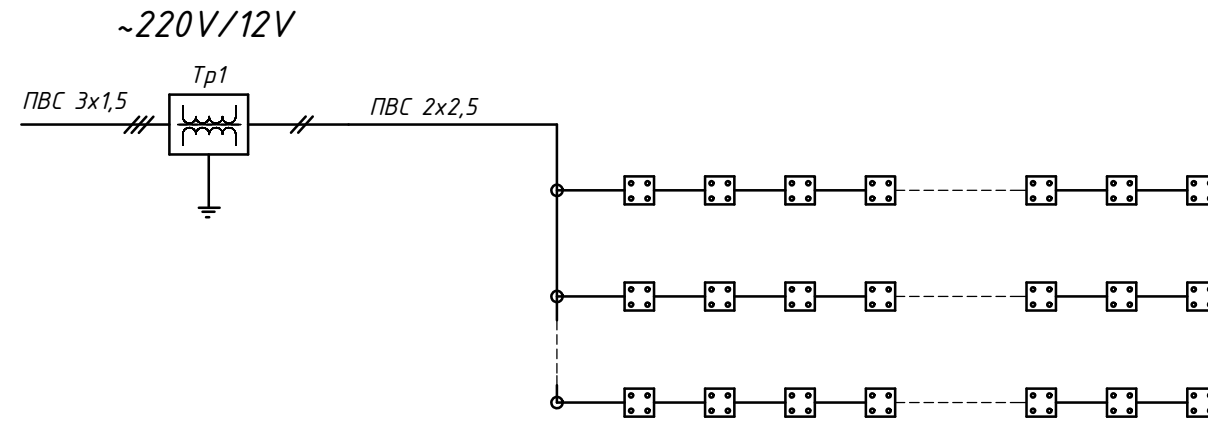
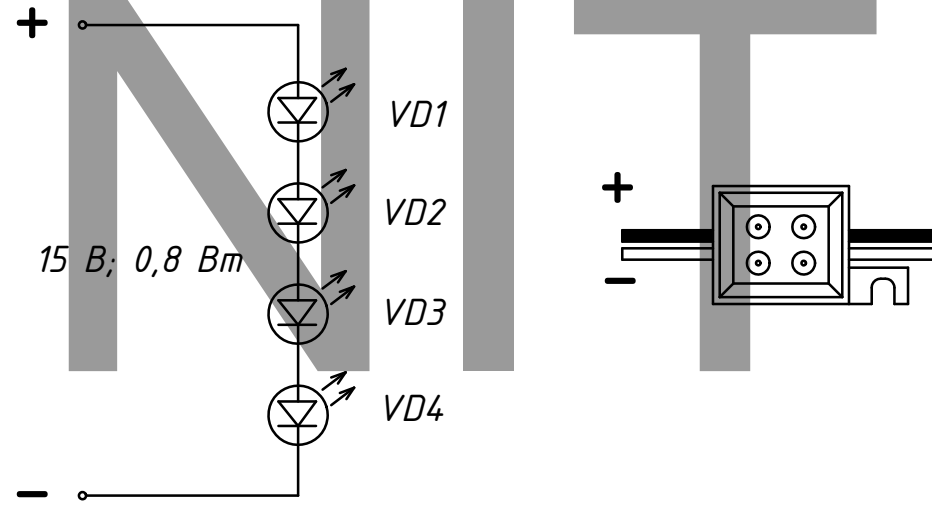


Схема кластера



Спецификация оборудования

№	Наименование	Артикул	Описание	Кол-во	Ед.	Примечание
1	Светодиодный модуль	LED-SB-03-15V-White		70	шт	
2	Импульсный блок питания	ИБП-100W-15V		1	шт	

СКП.10.11-105/ЭЛ

					Лит.	Масса	Масштаб
Изм.	Лист	№ докум.	Подп.	Дата	Световой короб		
Разраб.	Моразихин			25.10.2011			
Пров.				25.10.2011	Лист 12 Листов 12		
Т.контр.							
Нач. КБ				25.10.2011	"КСИНИТ" Проектная мастерская		
Н.контр.							
Утв.							