

Перв. примен.

Справ. №

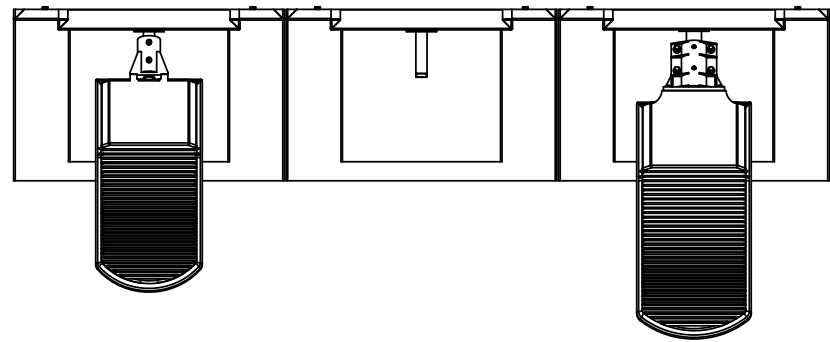
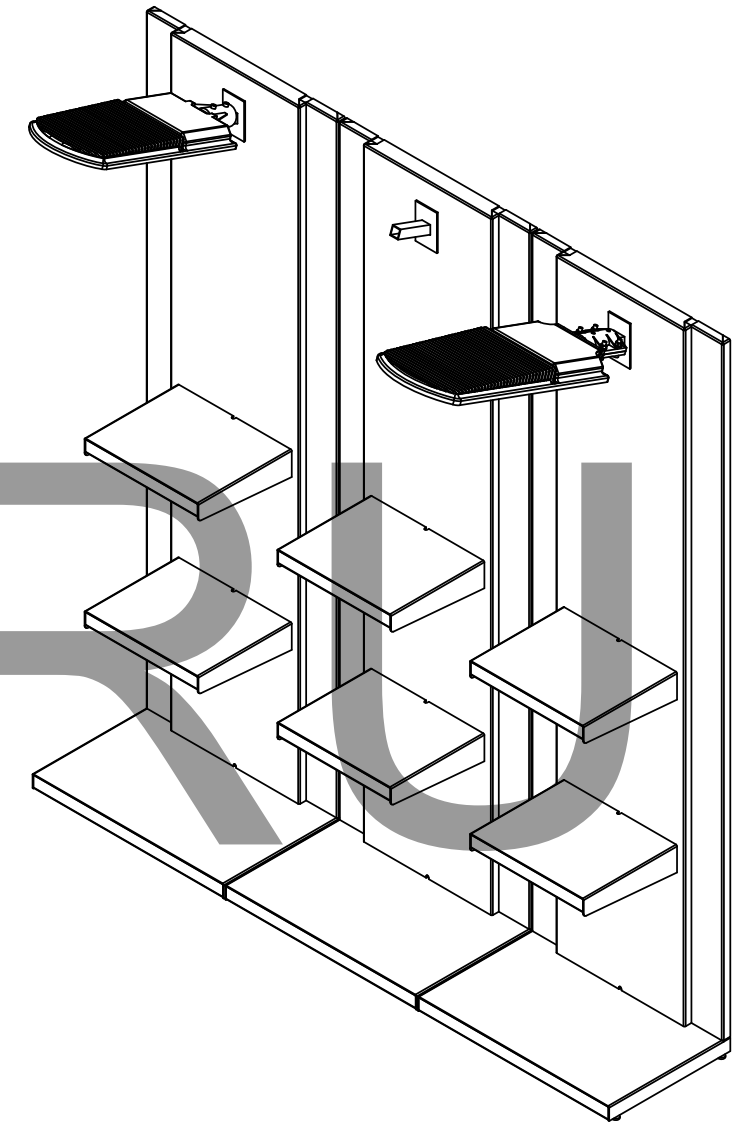
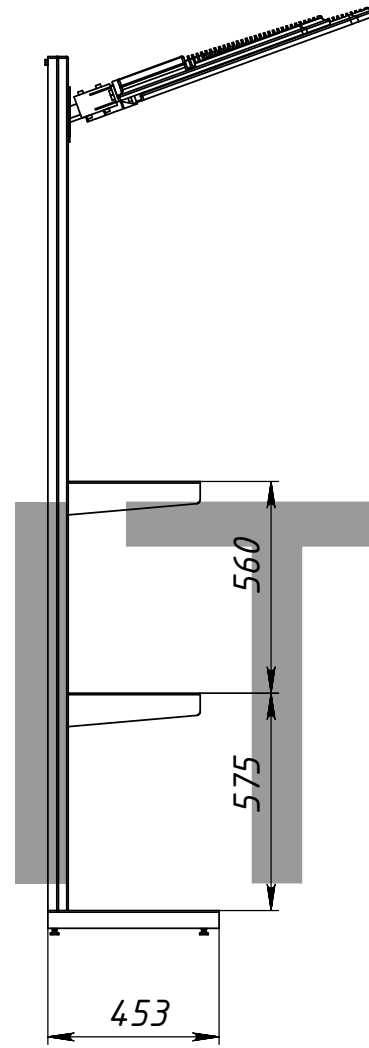
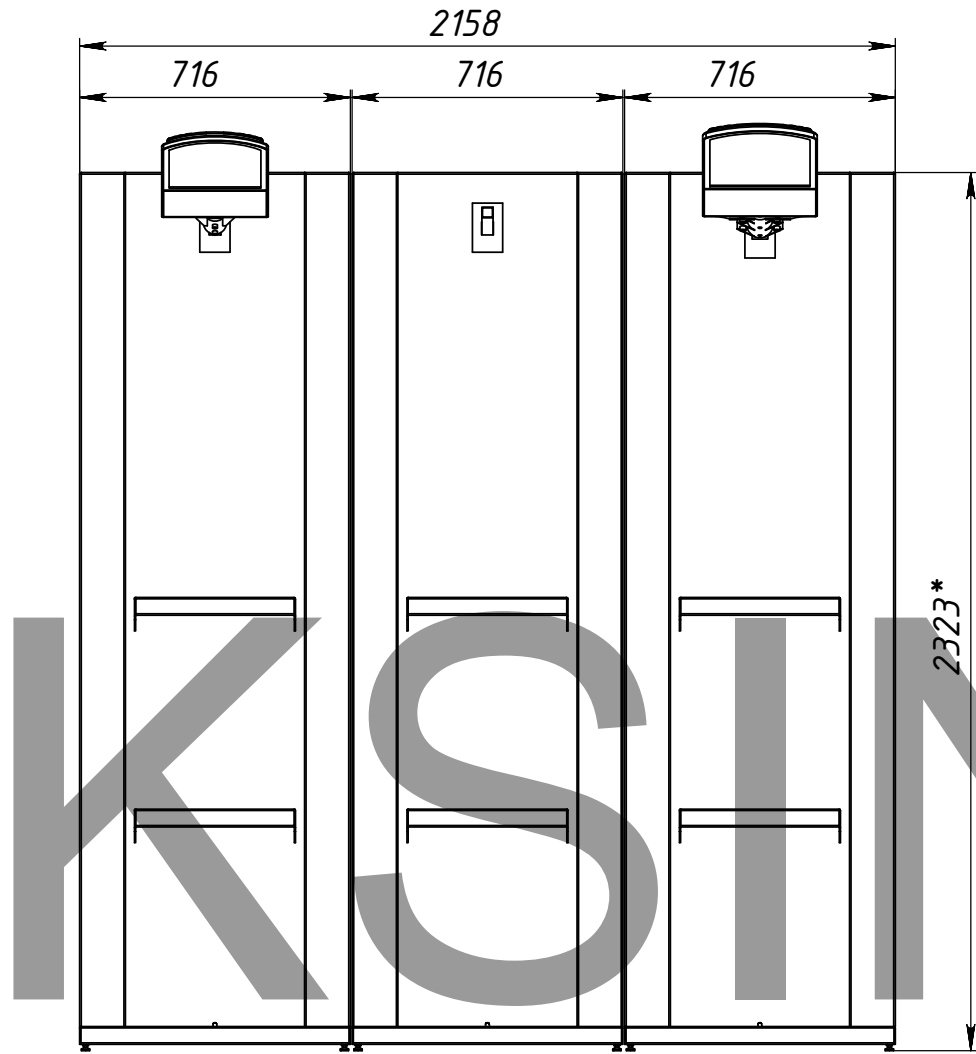
Подпись и дата

Инд. № дудл.

Взам. инв. №

Подпись и дата

Инд. № подл.



Изм.	Лист	№ докум.	Подп.	Дата

Сборка Стенд

Копировал

Перв. примен.

Справ. №

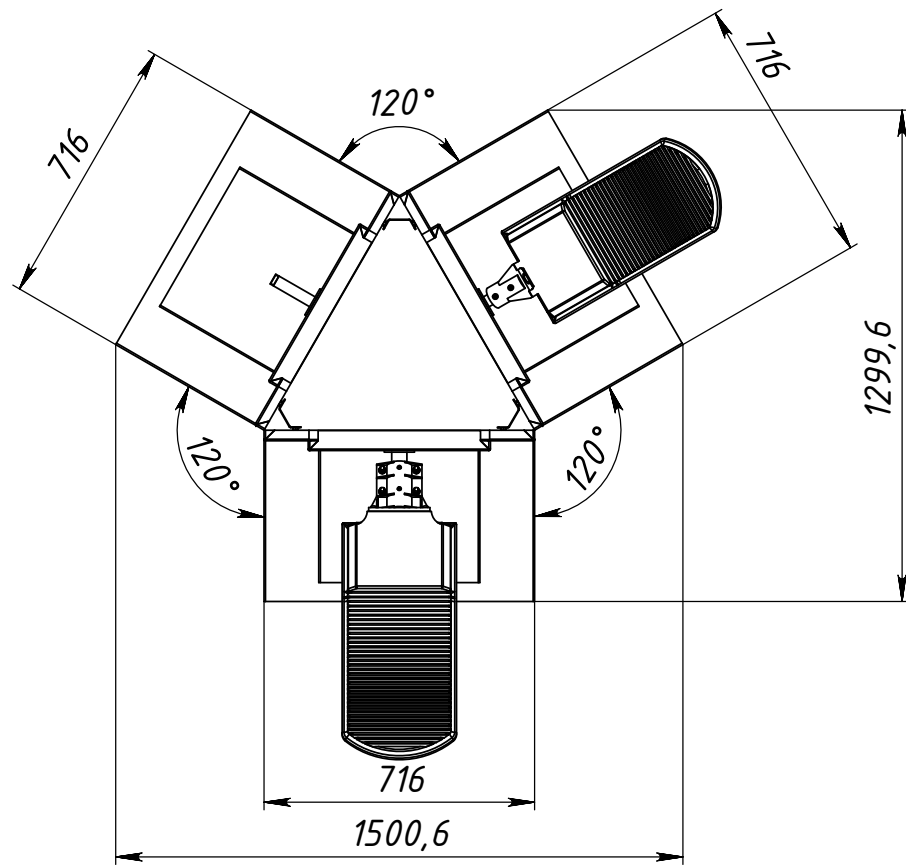
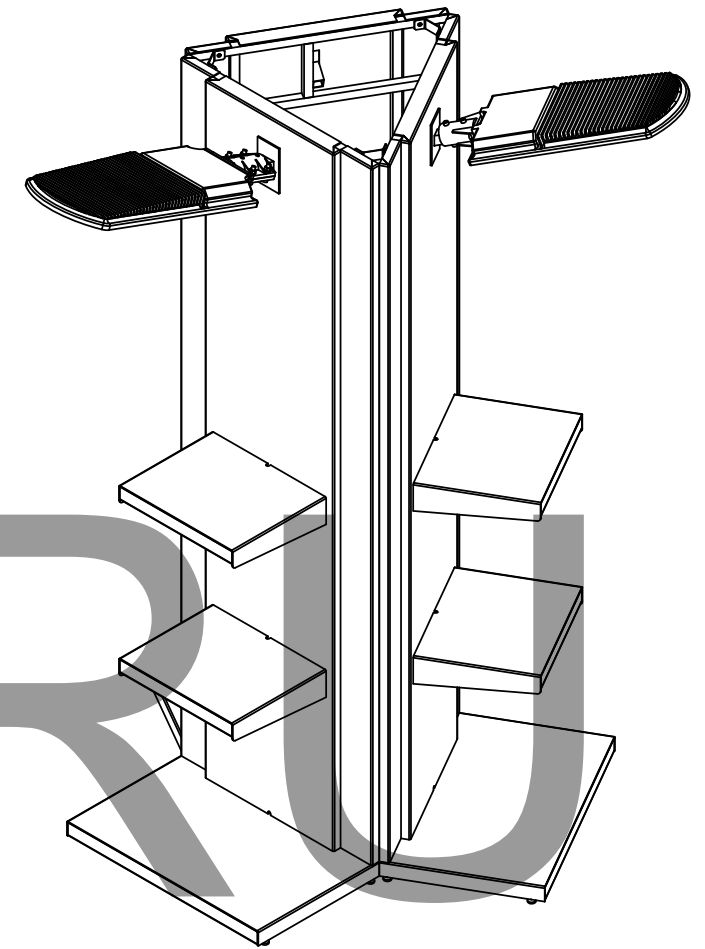
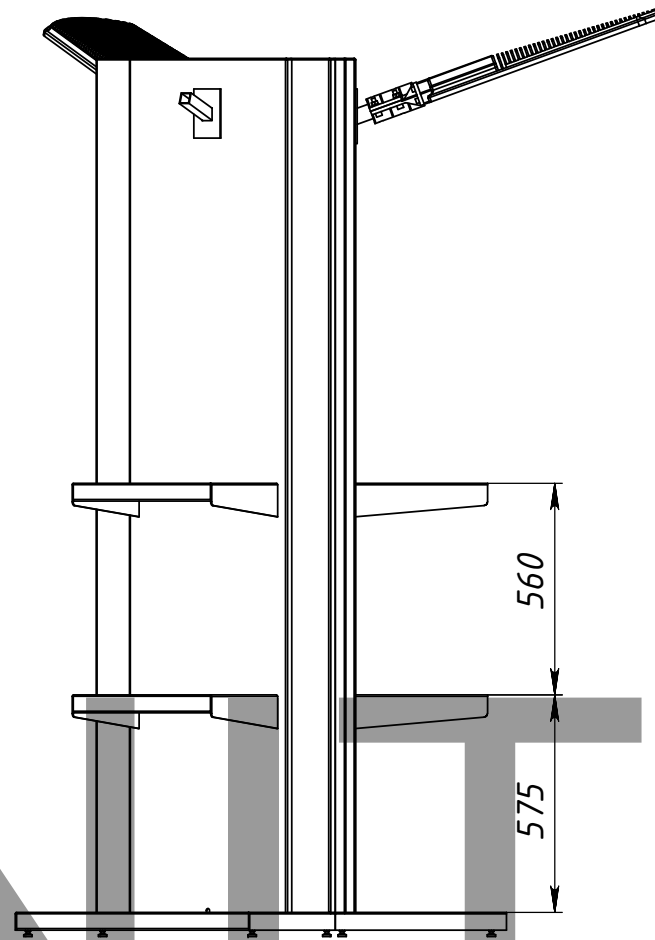
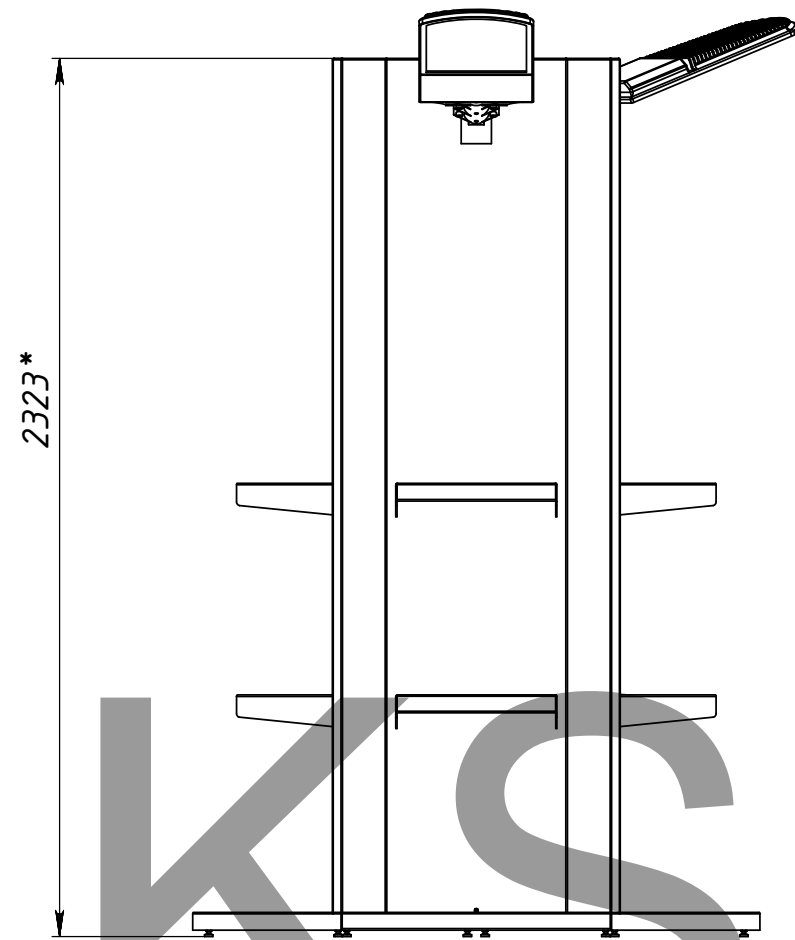
Подпись и дата

Инд. № дудл.

Взам. инв. №

Подпись и дата

Инд. № подл.

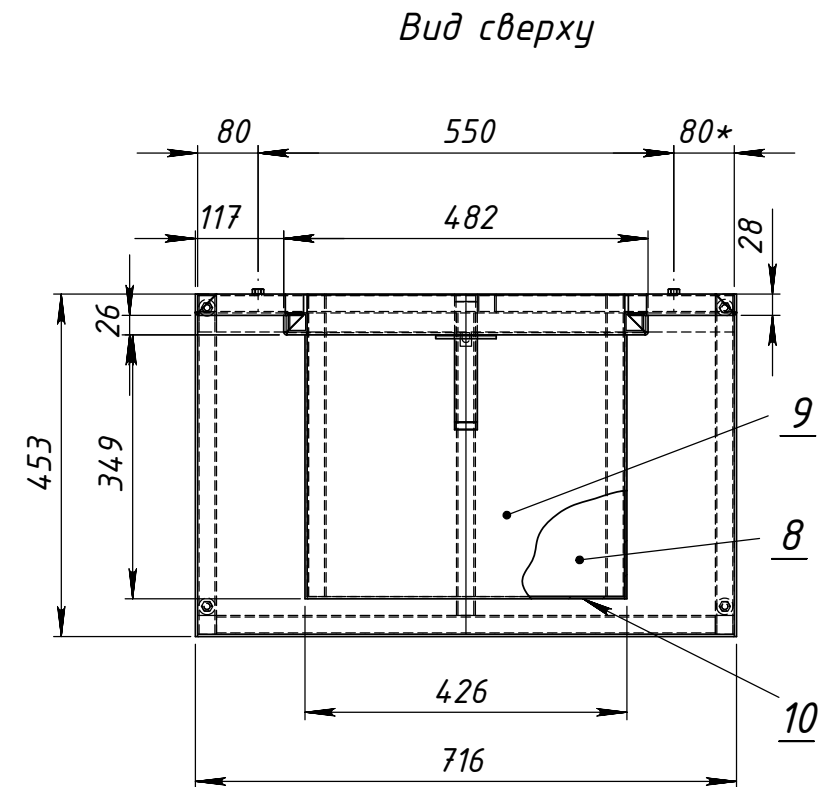
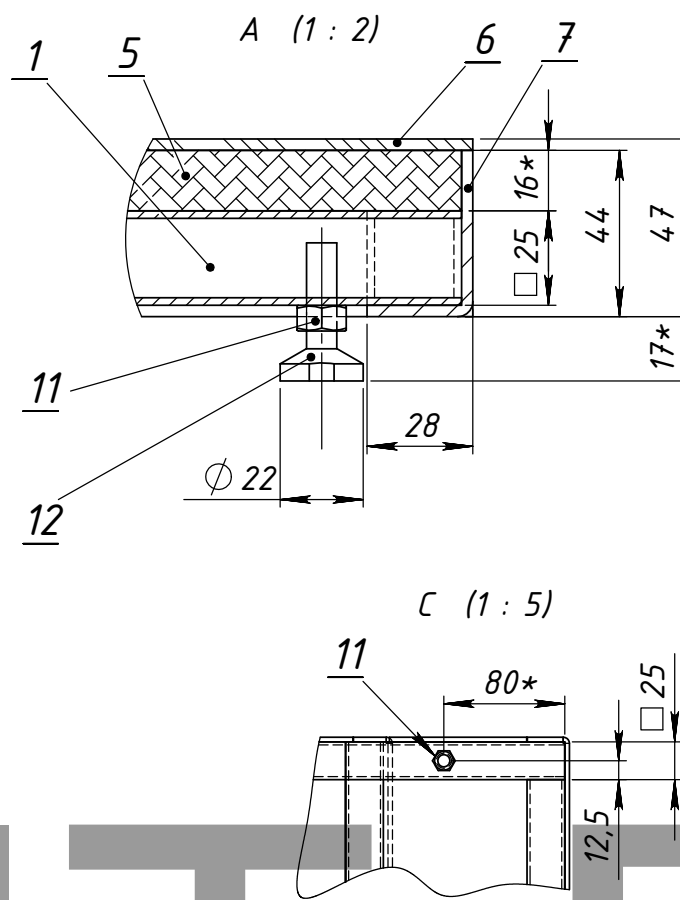
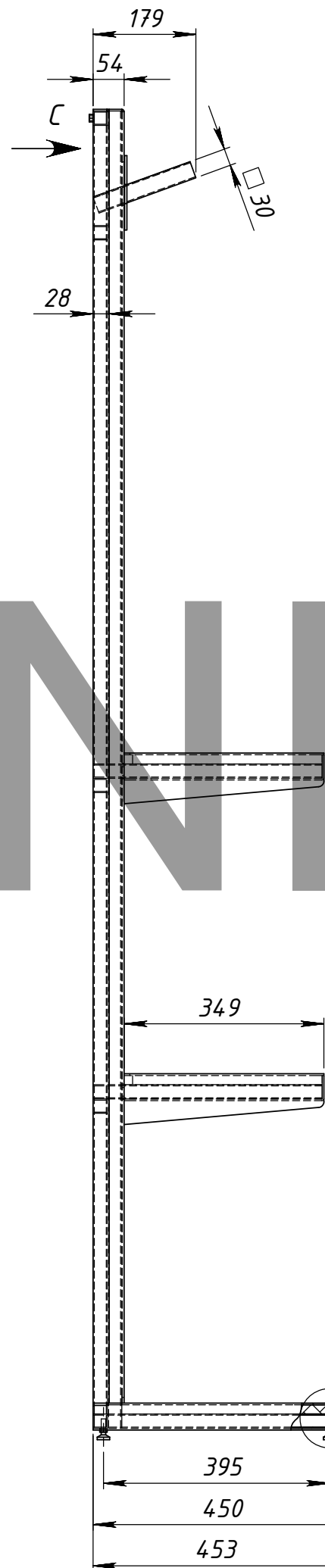
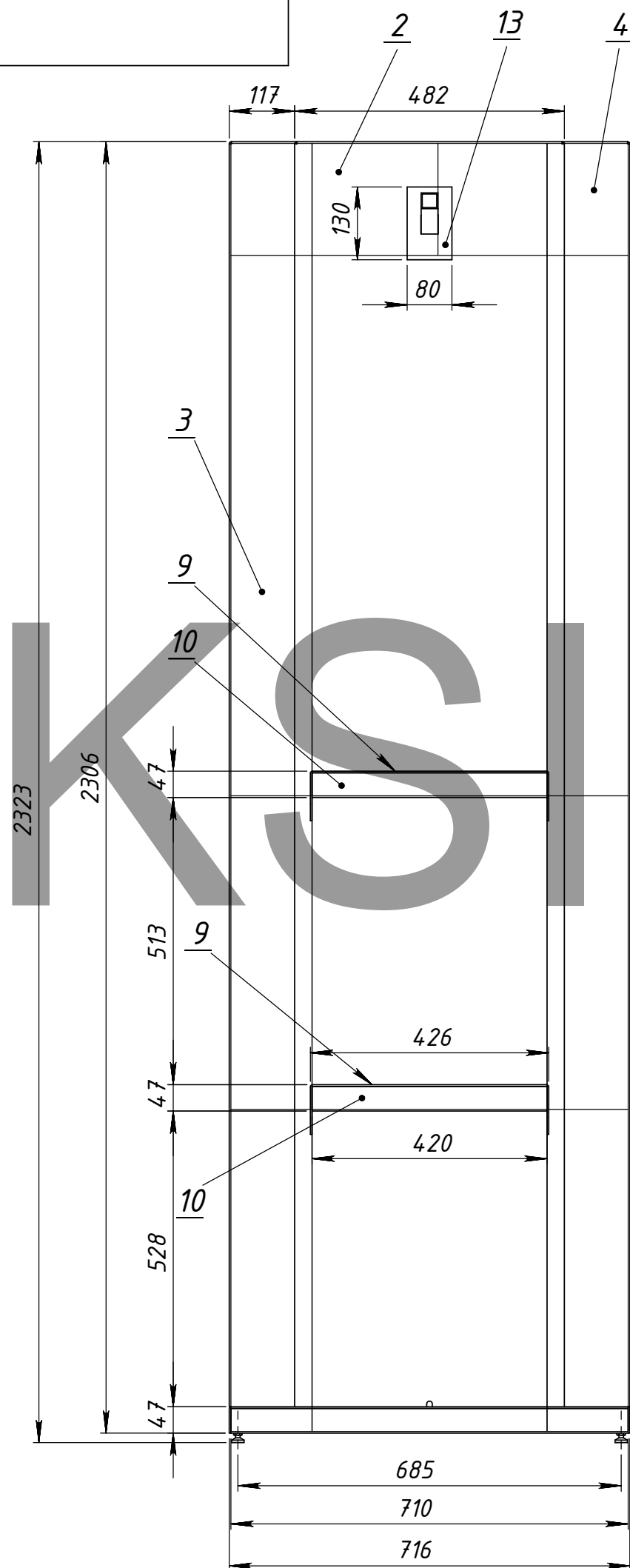


Изм.	Лист	№ докум.	Подп.	Дата

Сборка Стенд

Копировал

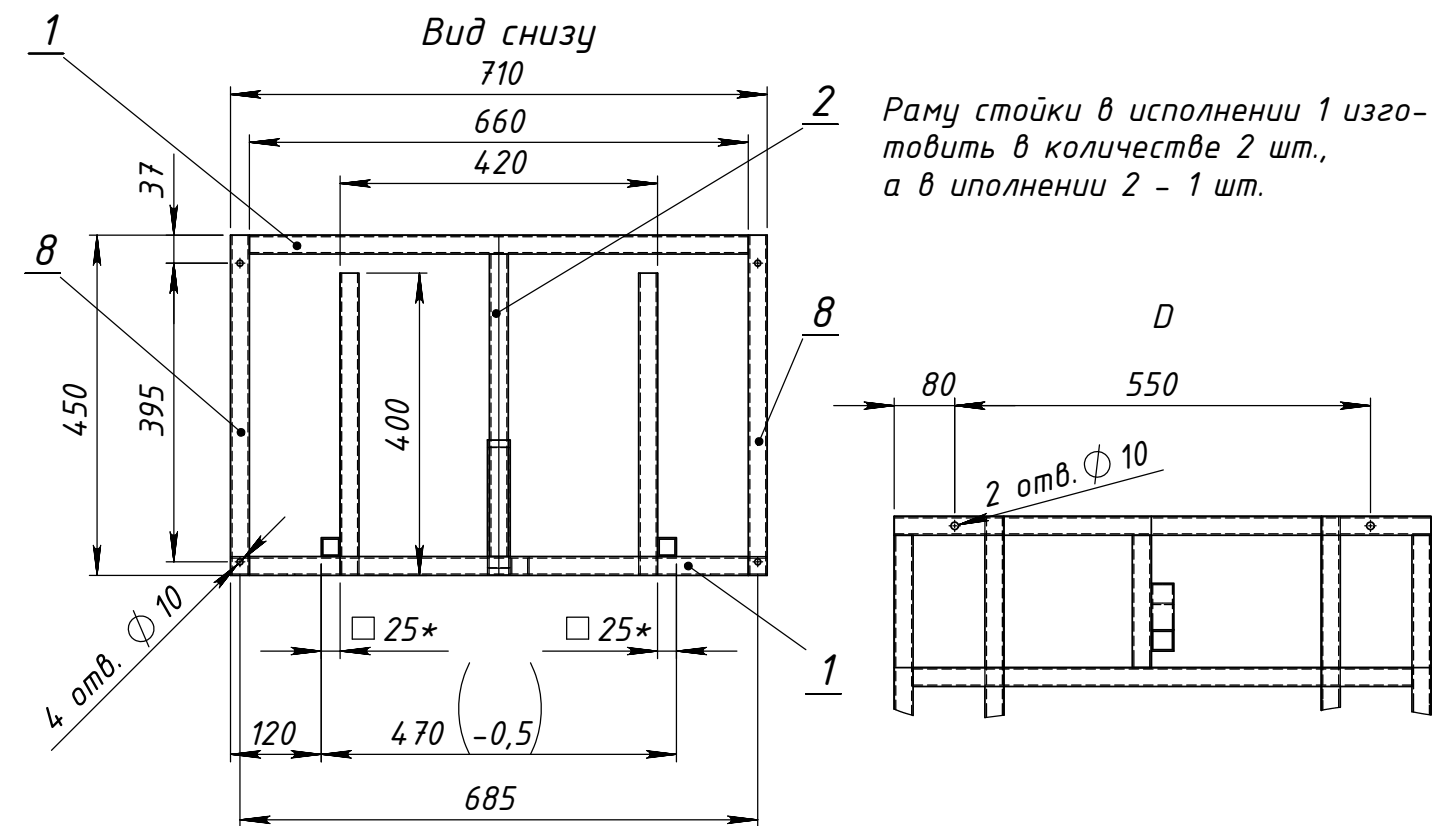
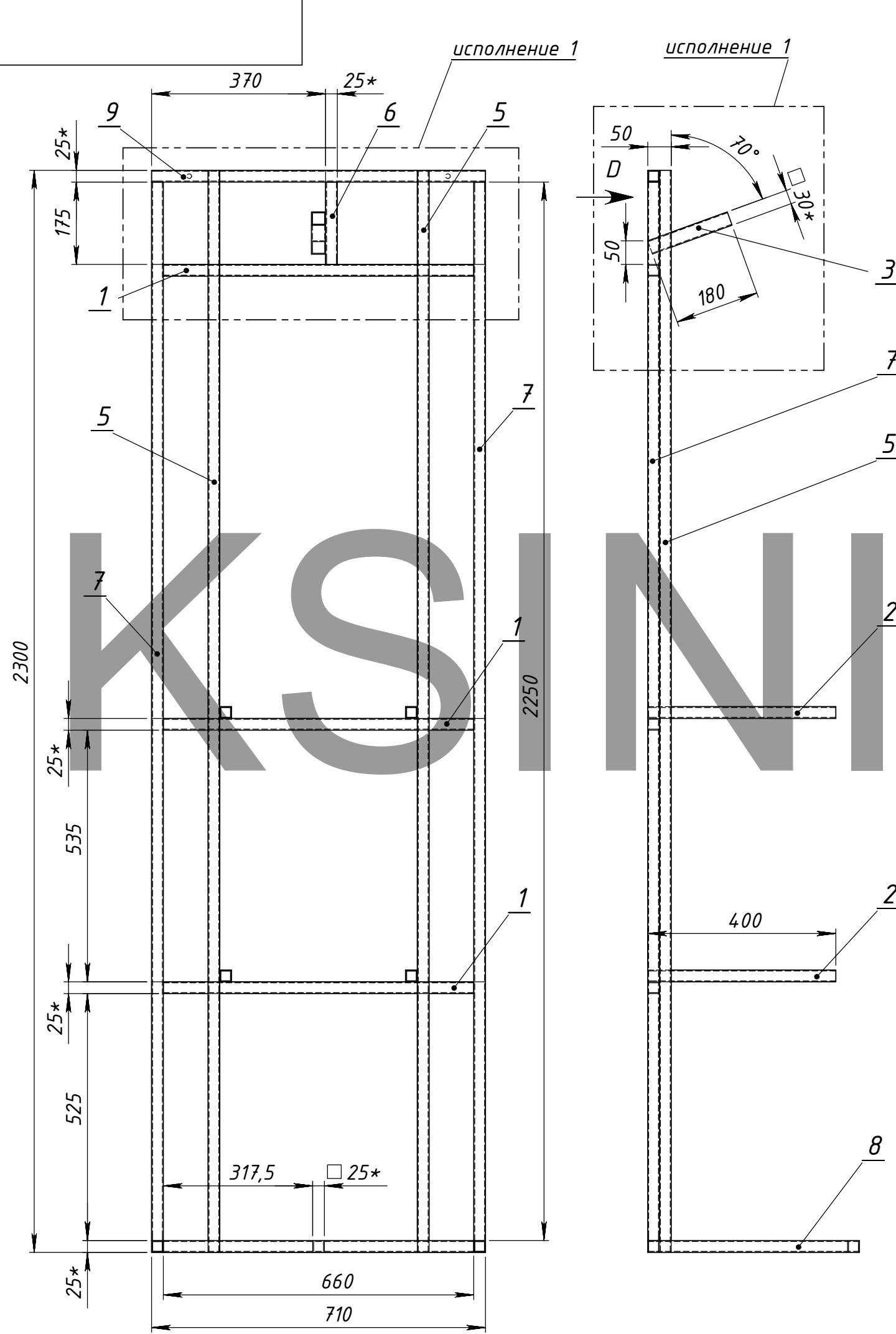
Перв. примен.	Справ. №	Подп. и дата	Взам. инв. №	Инв. № дубл.	Подп. и дата	Инв. № подл.



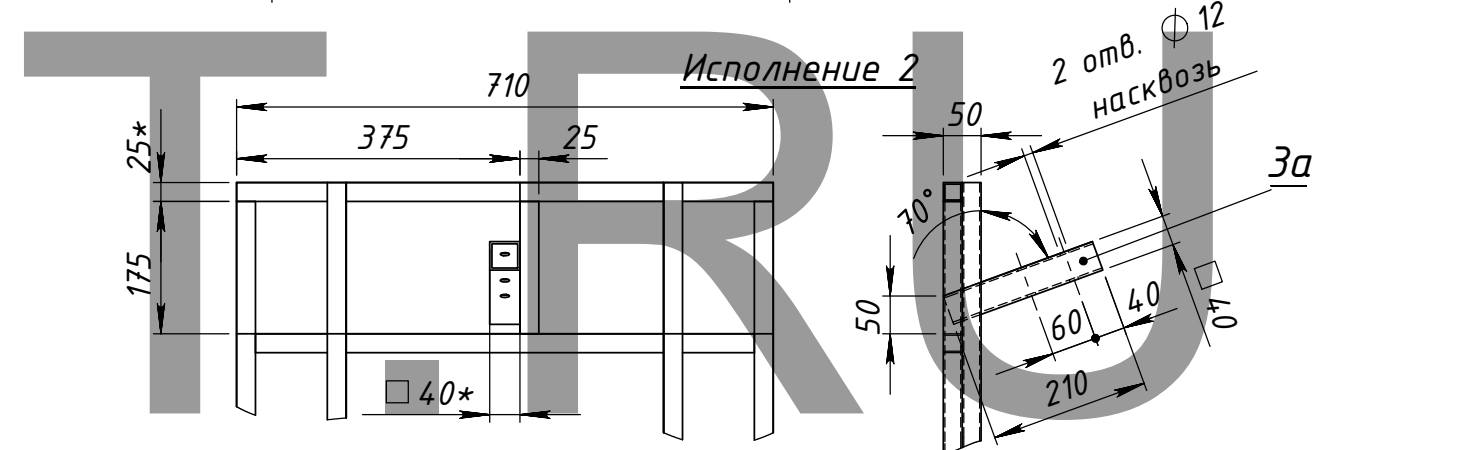
Поз.	Обозначение	Наименование	Кол-во
1	08.001-000.000.000 СБ	Рама стенда	1
2	08.001-000.000.001	Панель центральная	1
3	08.001-000.000.002	Панель боковая левая	1
4	08.001-000.000.003	Панель боковая правая	1
5	08.001-000.000.004	ДСП нижней полки	1
6	08.001-000.000.005	Композитная панель нижней полки	1
7	08.001-000.000.006	Уголок нижней полки	1
8	08.001-000.000.007	ДСП полки	2
9	08.001-000.000.008	Композитная панель полки	2
10	08.001-000.000.009	Нижняя композитная панель полки	2
11	08.001-000.000.010	Гайка М8 ГОСТ 5915-70	6
12	08.001-000.000.011	Ножка регулировочная М8	4
13	08.001-000.000.012	Накладка декоративная	1

08.001-000.000.000 СБ			
Изм/Лист № докум.	Подп.	Дата	Стенд под светильники 30 LED и 60 LED Street Light. Сборочный чертеж.
Разраб. Маслов И.			
Пров.			Лит. Масса Масштаб
Т. контр.			
Н. контр.			Лист 1 Листов 10
Утв.			
"КСИНИТ"			Наружная реклама
Копировал			
Формат А3			

Перв. примен.  
Справ. №  
Подп. и дата  
Инв. № дубл.  
Взам. инв. №  
Подп. и дата  
Инв. № подл.



Раму стойки в исполнении 1 изготовить в количестве 2 шт., а в исполнении 2 - 1 шт.



Поз.	Обозначение	Наименование	ДЛИНА	КОЛ.
1	08.001-000.001.001	труба □ 25x25	660	5
2	08.001-000.001.002	труба □ 25x25	400	5
3	08.001-000.001.003	труба □ 30x30 исполнение 1	180	1
3а	08.001-000.001.003-А	труба □ 40x40 исполнение 2	180	1
4	08.001-000.001.004	труба □ 25x25	2300	2
5	08.001-000.001.005	труба □ 25x25	175	1
6	08.001-000.001.006	труба □ 25x25	2250	2
7	08.001-000.001.007	труба □ 25x25	450	2
8	08.001-000.001.008	труба □ 25x25	710	1

08.001-000.001.000 СБ				Лит.	Масса	Масштаб
Изм/Лист	№ докум.	Подп.	Дата			1:10
Разраб.	Маслов И.					
Пров.						
Т. контр.						Лист 2
Н. контр.						Листов 10
Утв.						"КСИНИТ" Наружная реклама

Перв. примен.

Справ. №

Подп. и дата

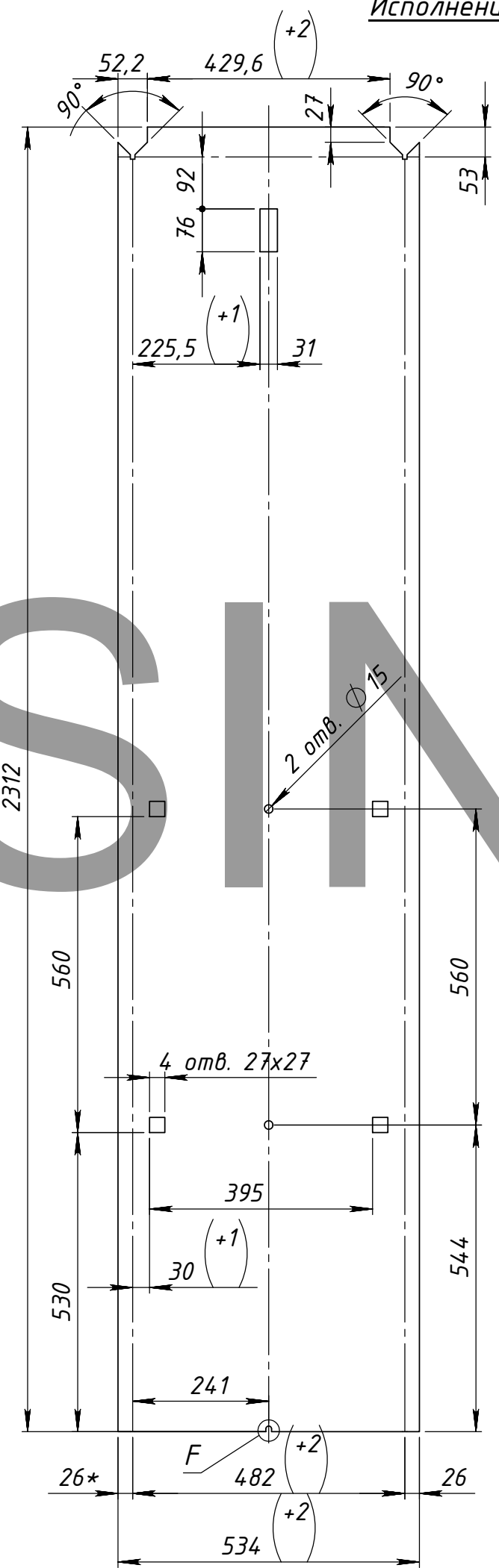
Инв. № дубл.

Взам. инв. №

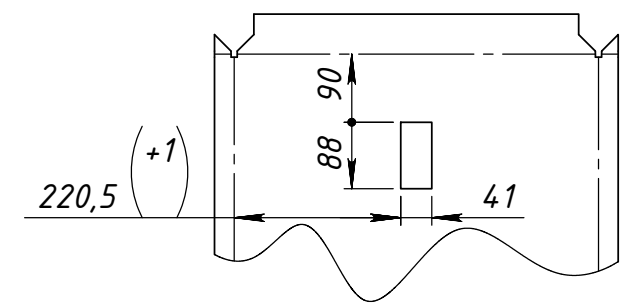
Подп. и дата

Инв. № подл.

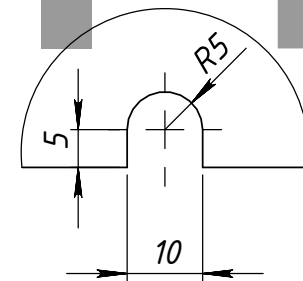
Исполнение 1



Исполнение 2



F (1 : 1)



Панель центральную в исполнении 1 изготовить в количестве 2 шт., а в исполнении 2 - в количестве 1 шт.

				08.001-000.000.001, .001-A			
Изм/Лист	№ докум.	Подп.	Дата	Панель центральная исполнение 1 и исполнение 2	Лит.	Масса	Масштаб
Разраб.	Маслов И.						1:10
Пров.							
Т. контр.					Лист 3	Листов 10	
Н. контр.				Unibond 3/0.31 silver	"КСИНИТ" Наружная реклама		
Утв.							

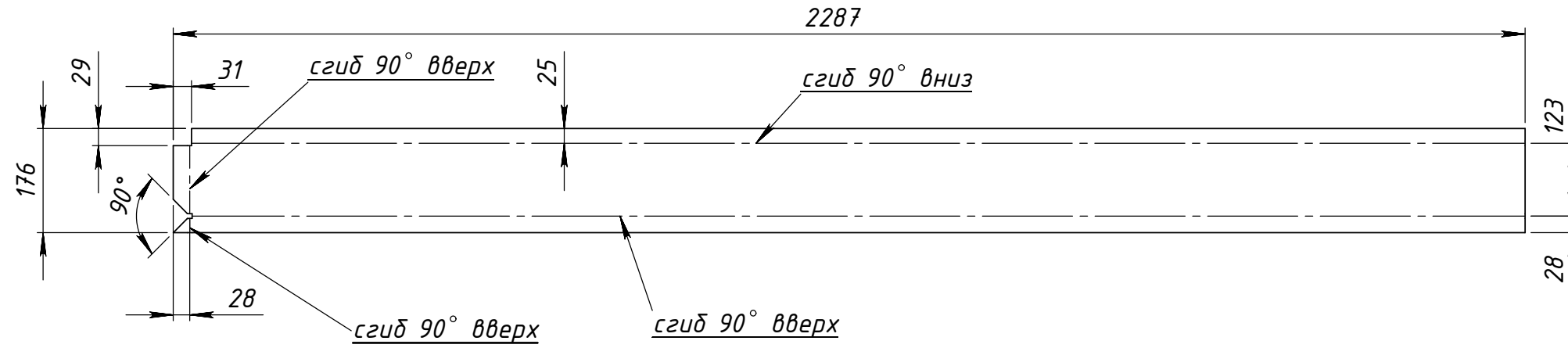
Копировал

Формат А3

КСИНИТ.RU

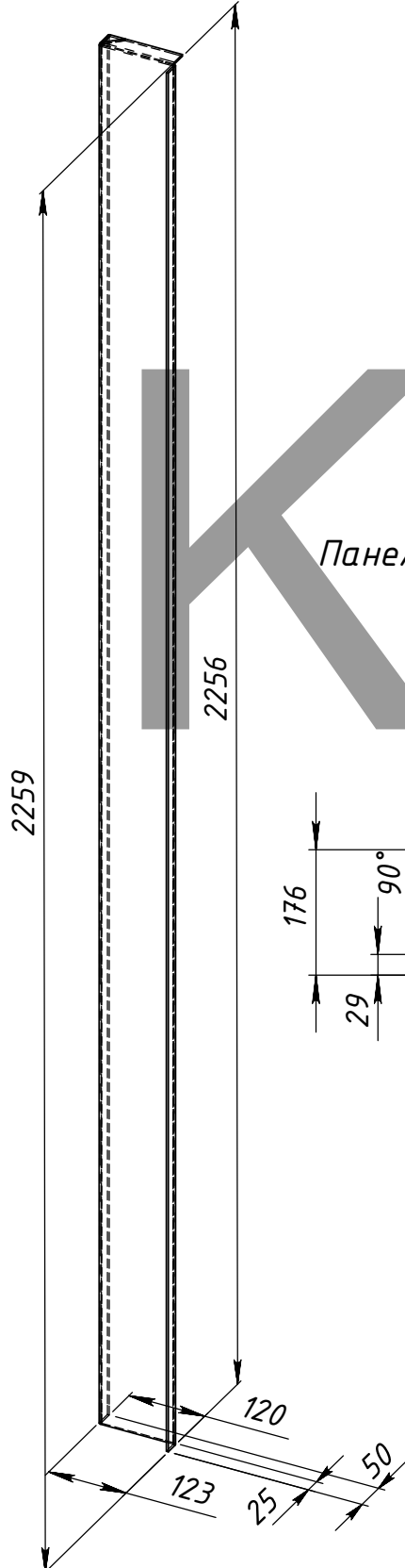
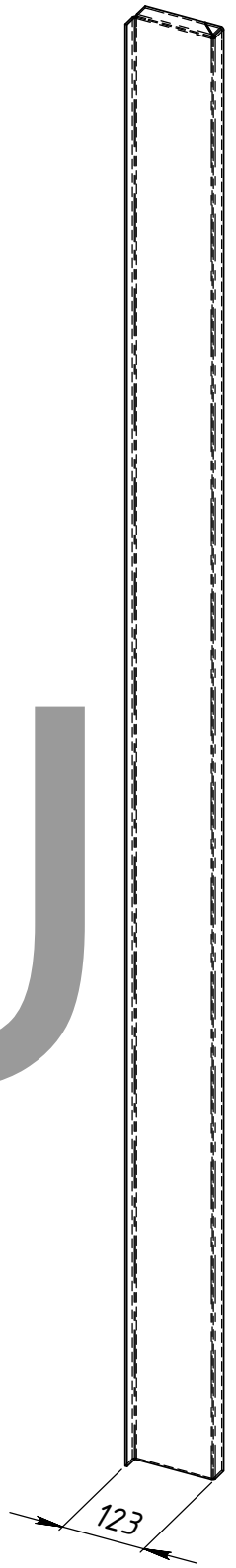
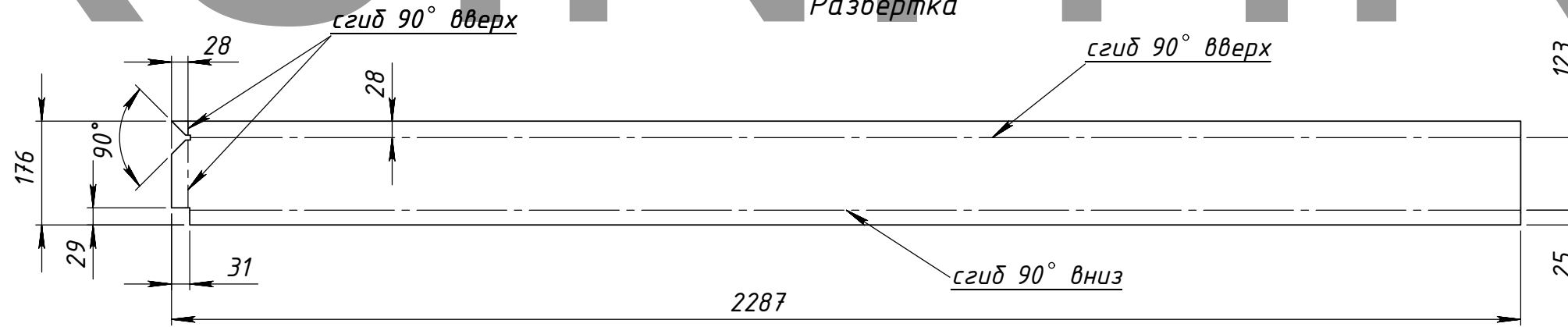
Панель боковая правая Кол-во 3 шт.

Развертка



Панель боковая левая Кол-во 3 шт.

Развертка



Перв. примен.	
Справ. №	
Подп. и дата	
Взам. инв. №	Инв. № дубл.
Подп. и дата	
Инв. № подл.	

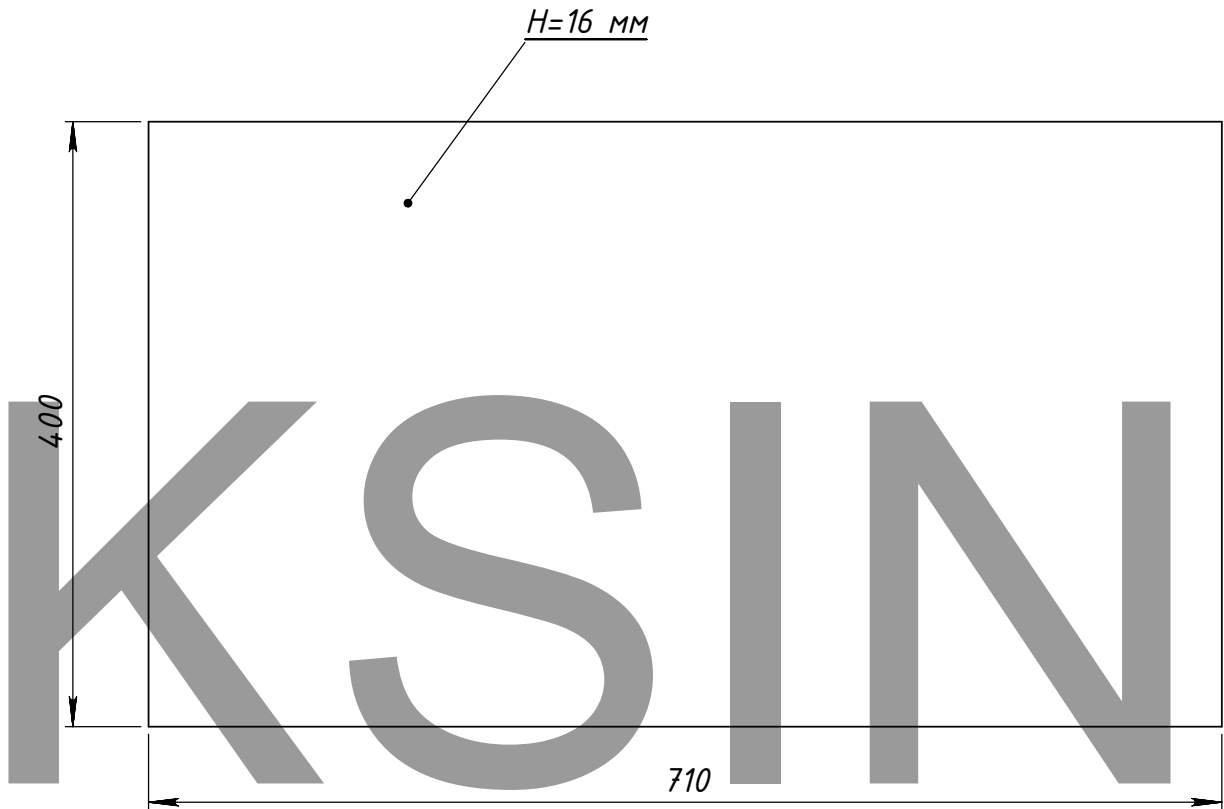
КСИНИТ.RU

				08.001-000.000.002, .003			
Изм/лист	№ докум.	Подп.	Дата	Панели боковые правая и левая	Лит.	Масса	Масштаб
Разраб.	Маслов И.						1:10
Пров.					Лист 4	Листов 10	
Т. контр.				Unibond 3/0.31 silver	"КСИНИТ" Наружная реклама		
Н. контр.							
Утв.							

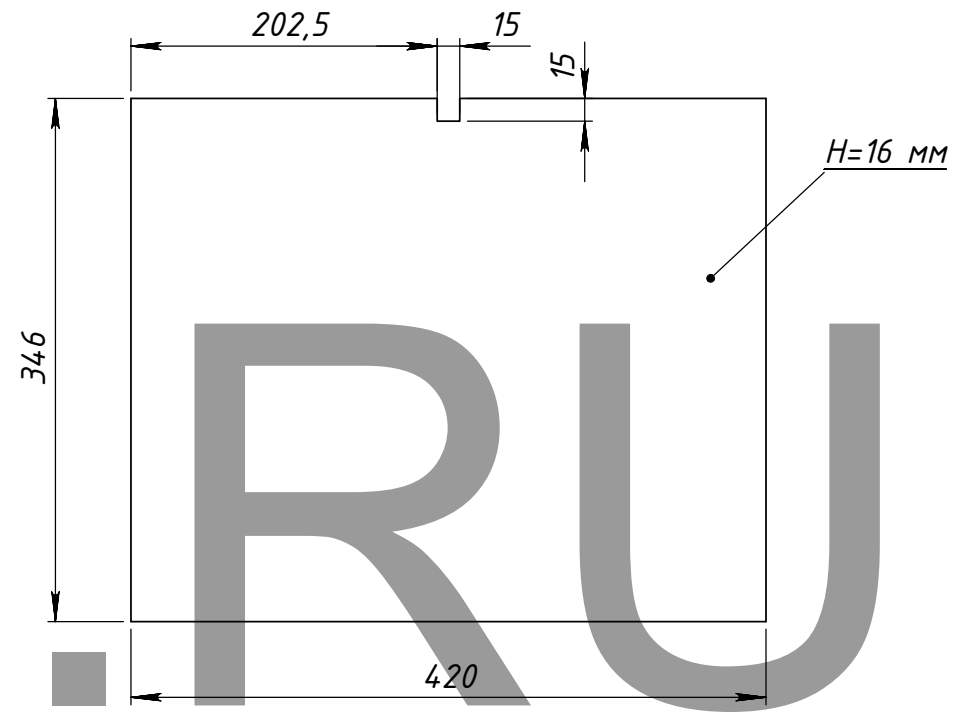
Перв. примен.
Справ. №

Подп. и дата	Подп. и дата	Инв. № дубл.	Взам. инв. №	Инв. № подл.

08.001-000.000.004  
ДСП нижней полки  
Общее кол-во 3 шт.

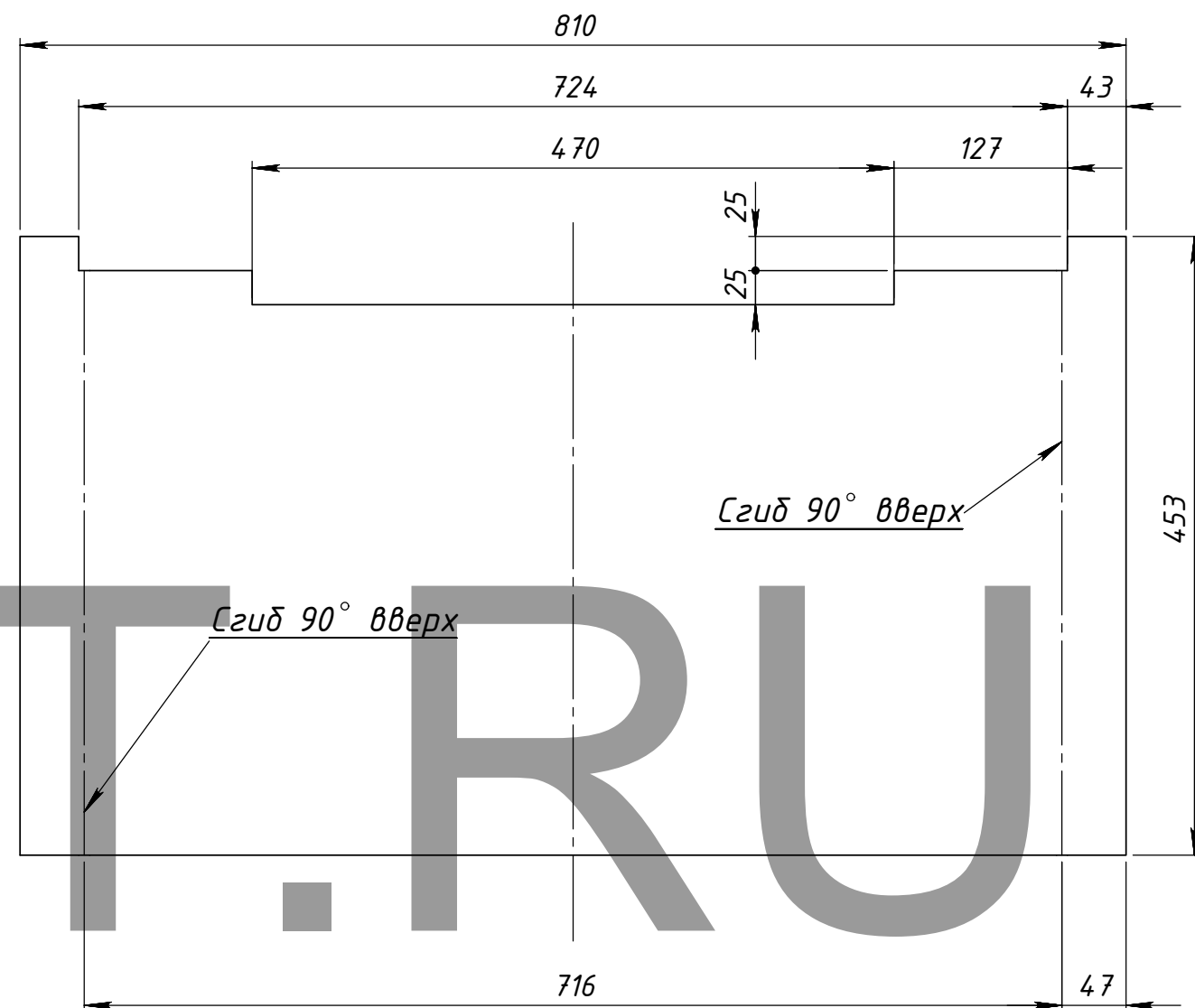
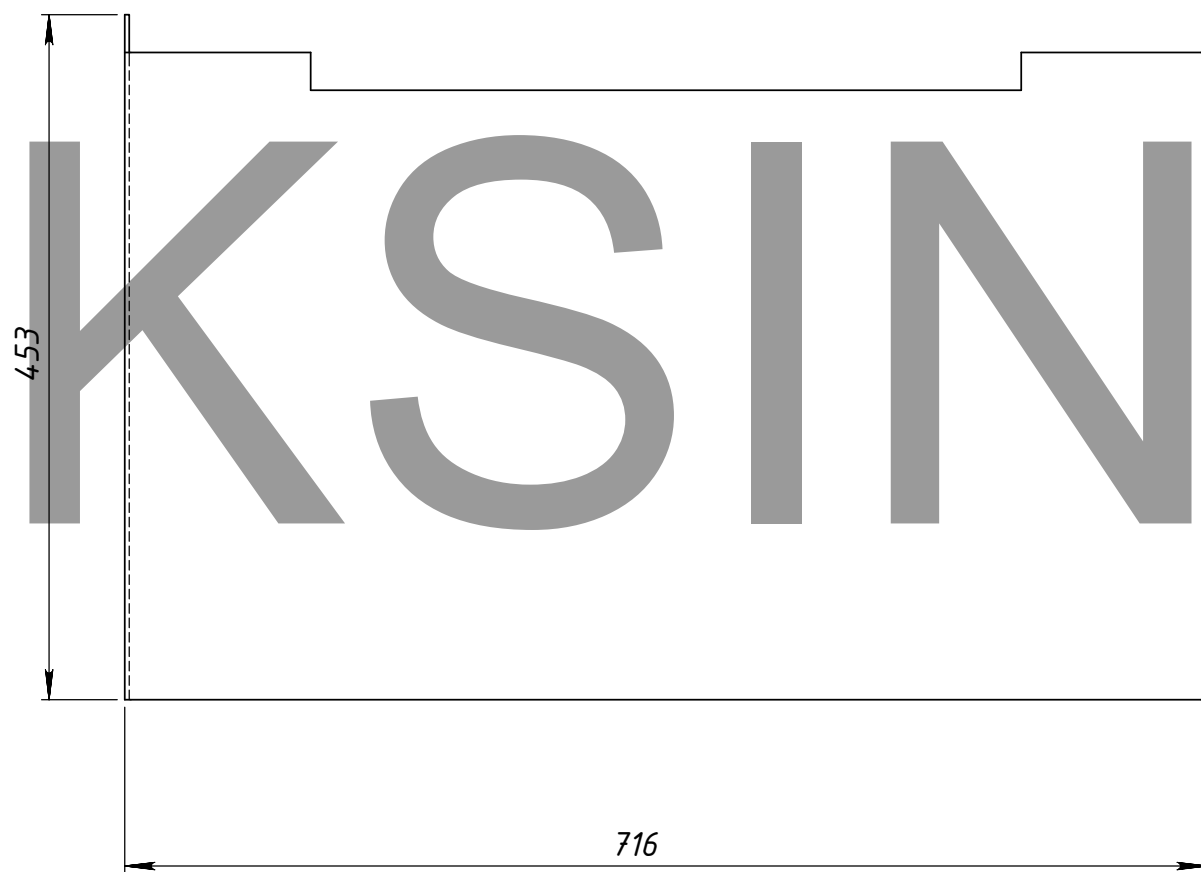
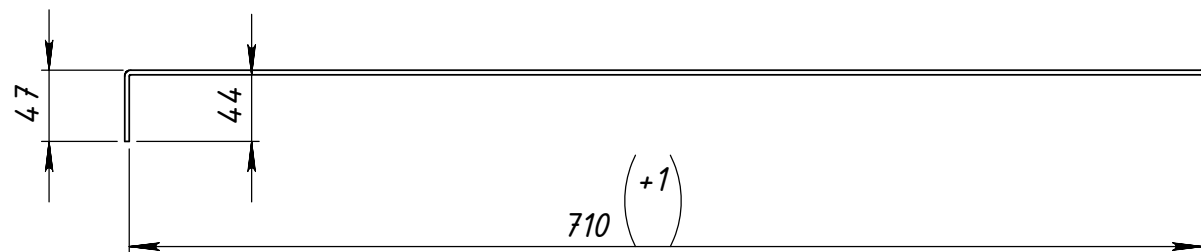


08.001-000.000.007  
ДСП полки  
Общее кол-во 6 шт.



					08.001-000.000.004, .007		
Изм/Лист	№ докум.	Подп.	Дата	ДСП нижней полки ДСП полки	Лит.	Масса	Масштаб
Разраб.	Маслов И.						1:10
Пров.							
Т. контр.					Лист 5	Листов 10	
Н. контр.				ЛДСП 16 мм	"КСИНИТ" Наружная реклама		
Утв.							

Перв. примен.					
Справ. №					
Подп. и дата					
Взам. инв. №					
Инв. № дубл.					
Подп. и дата					
Инв. № подл.					



Кол-во 3 шт.

					08.001-000.000.005				
Изм/Лист	№ докум.	Подп.	Дата	Композитная панель нижней полки			Лит.	Масса	Масштаб
Разраб.	Маслов И.								1:5
Пров.				Unibond 3/0.31 silver			Лист 6	Листов 10	
Т. контр.							"КСИНИТ" Наружная реклама		
Н. контр.									
Утв.									

Копировал

Формат А3



Перв. примен.

Справ. №

Подп. и дата

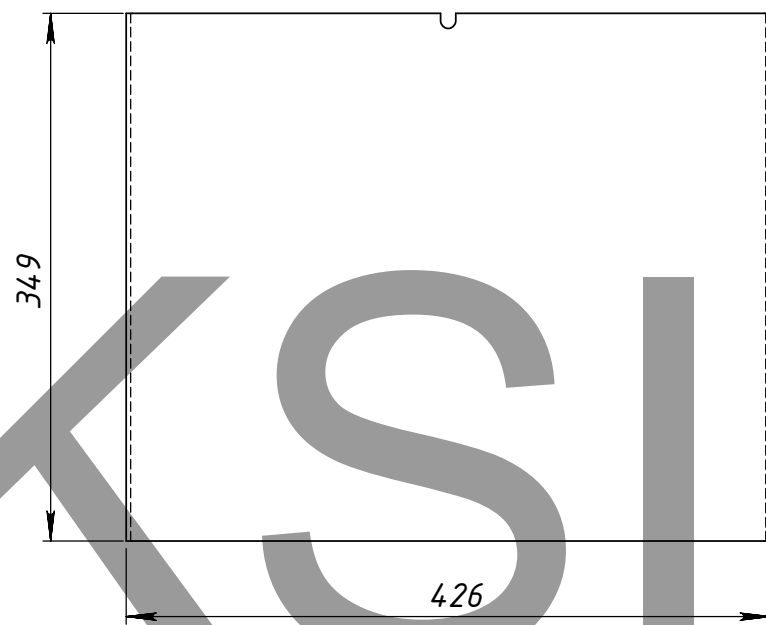
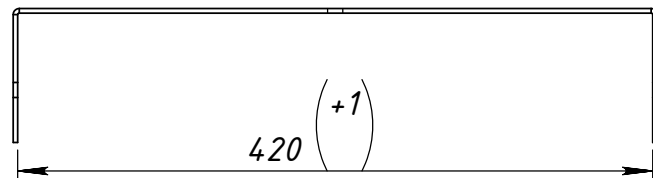
Инв. № дубл.

Взам. инв. №

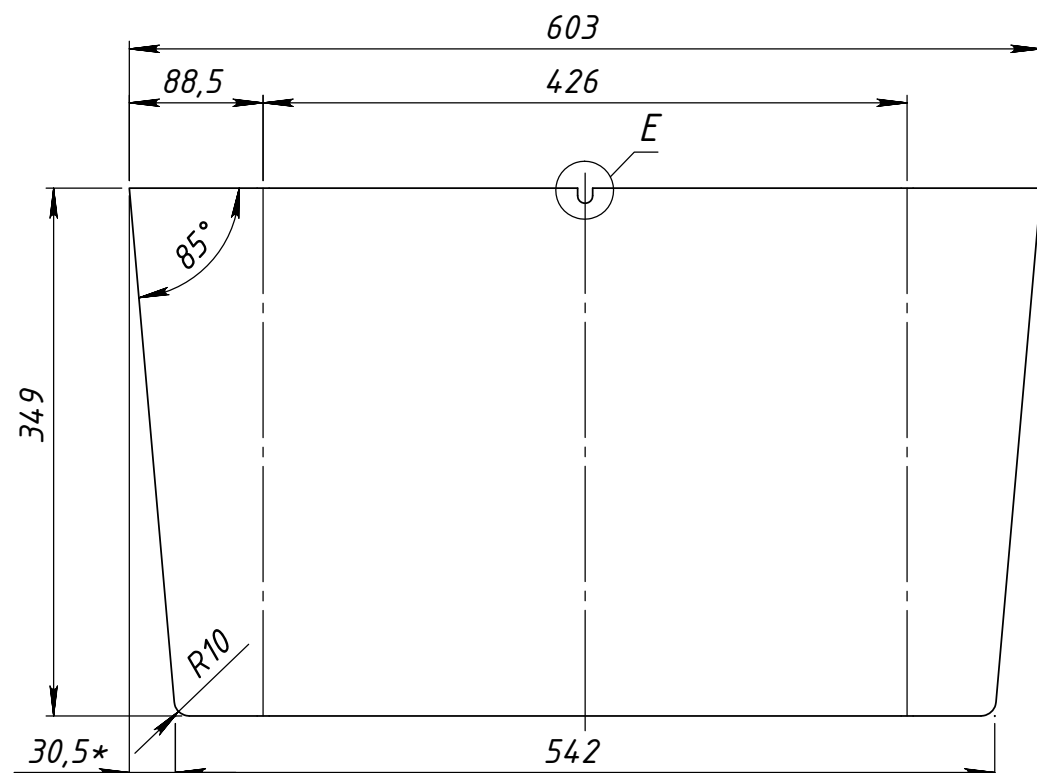
Подп. и дата

Инв. № подл.

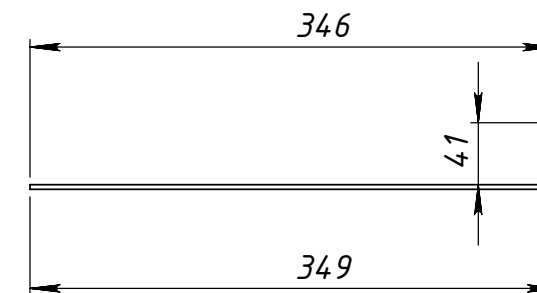
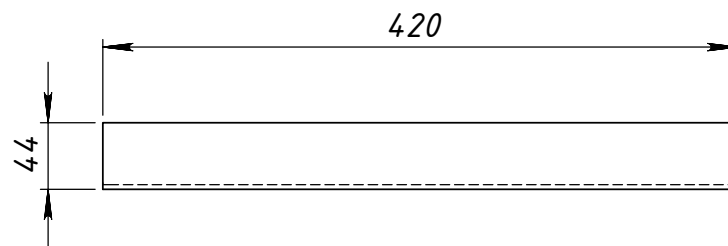
08.001-000.000.008  
Композитная панель полки  
Общее кол-во 6 шт.



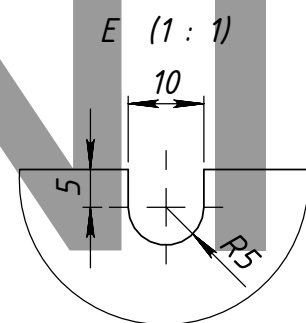
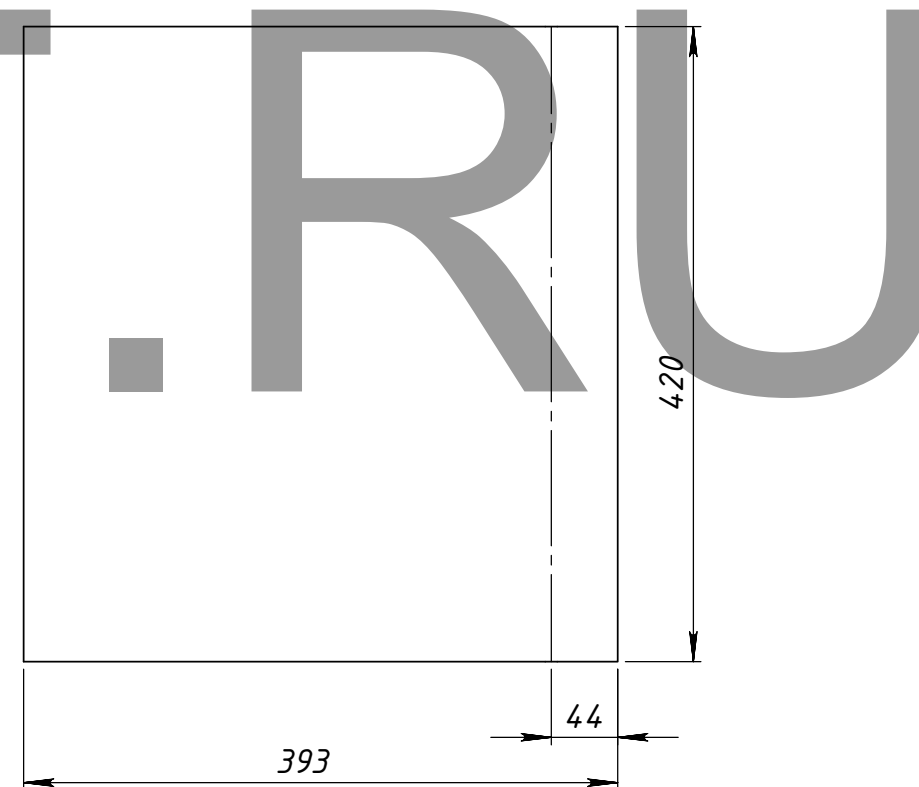
Развертка



08.001-000.000.009  
Нижняя композитная панель полки  
Общее кол-во 6 шт.



Развертка

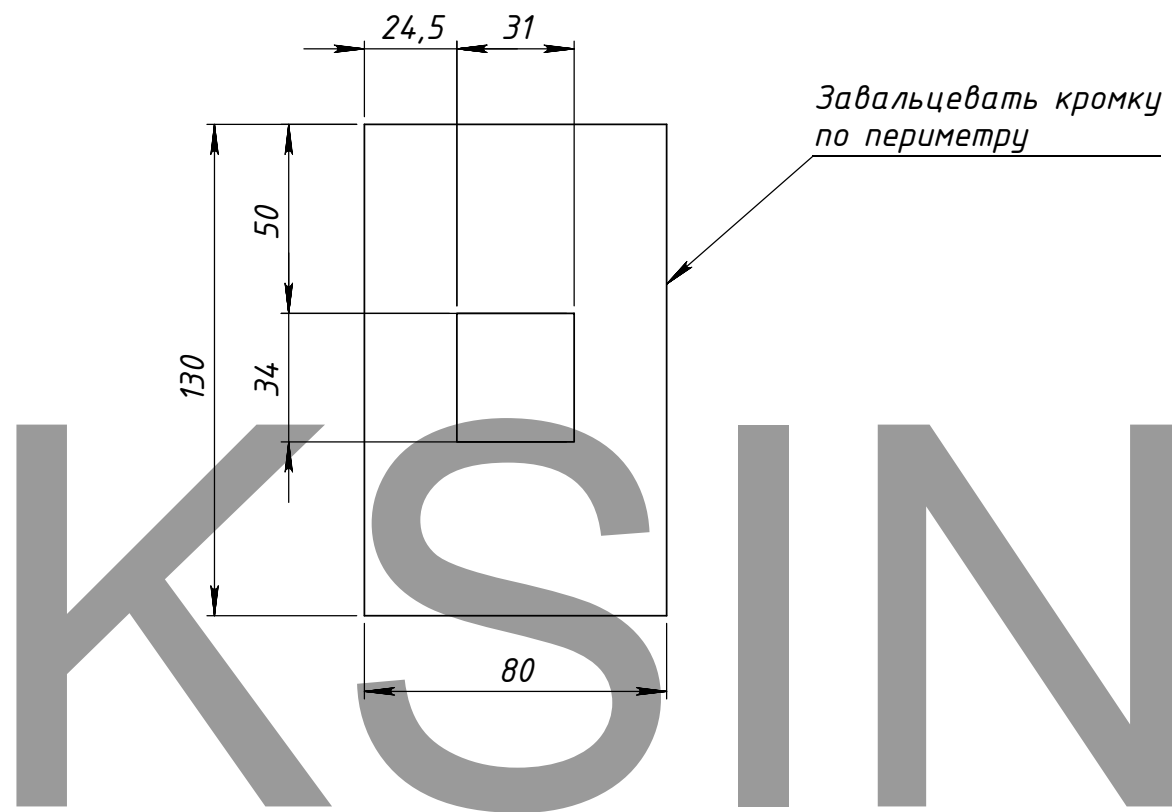


				08.001-000.000.008, .009			
Изм/Лист	№ докум.	Подп.	Дата	Композитная панель полки. Нижняя композитная панель полки.	Лит.	Масса	Масштаб
Разраб.	Маслов И.						1:5
Пров.					Лист 8	Листов 10	
Т. контр.				Unibond 3/0.31 silver	"КСИНИТ" Наружная реклама		
Н. контр.							
Утв.							

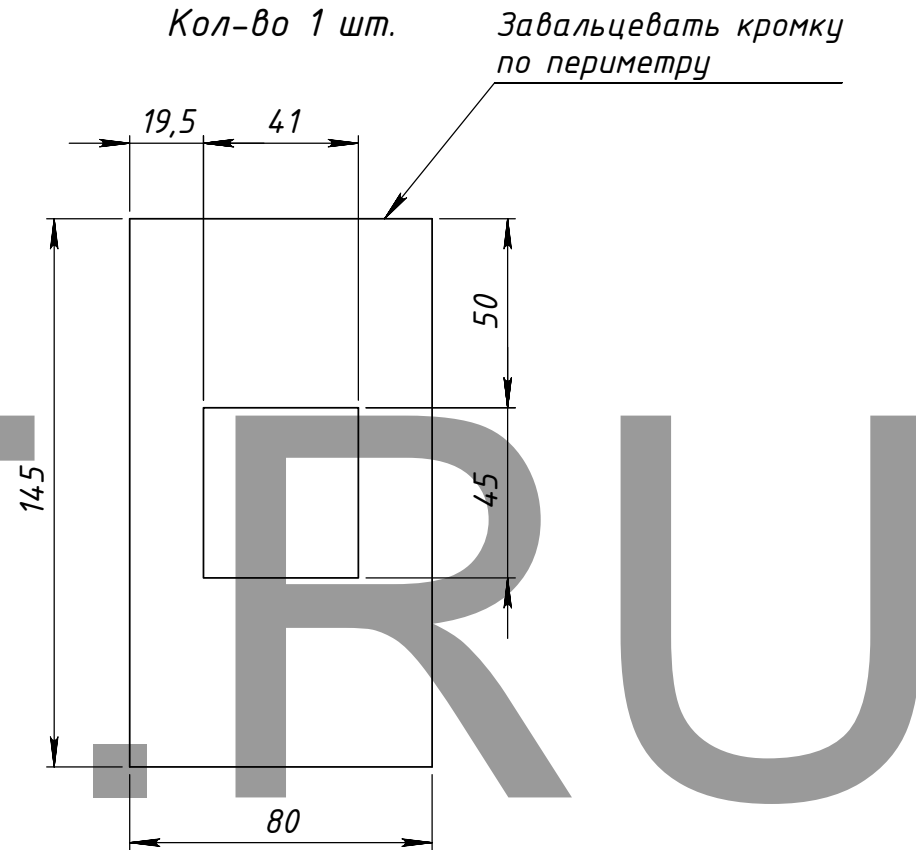
Копировал

Формат А3

08.001-000.000.012  
(исполнение 1)  
Кол-во 2 шт.

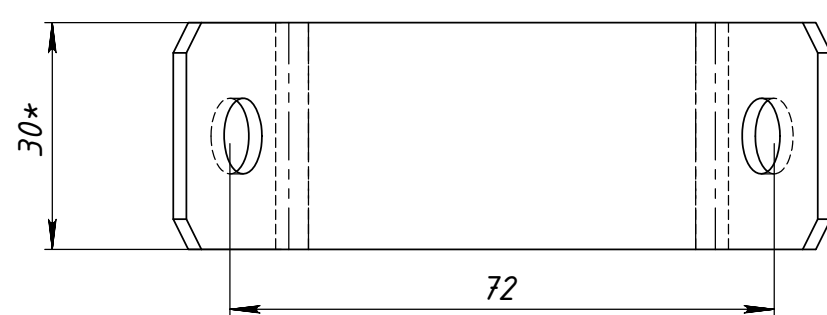
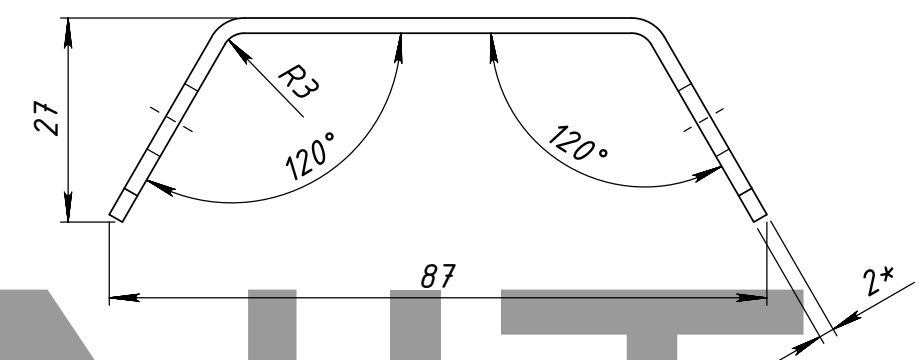
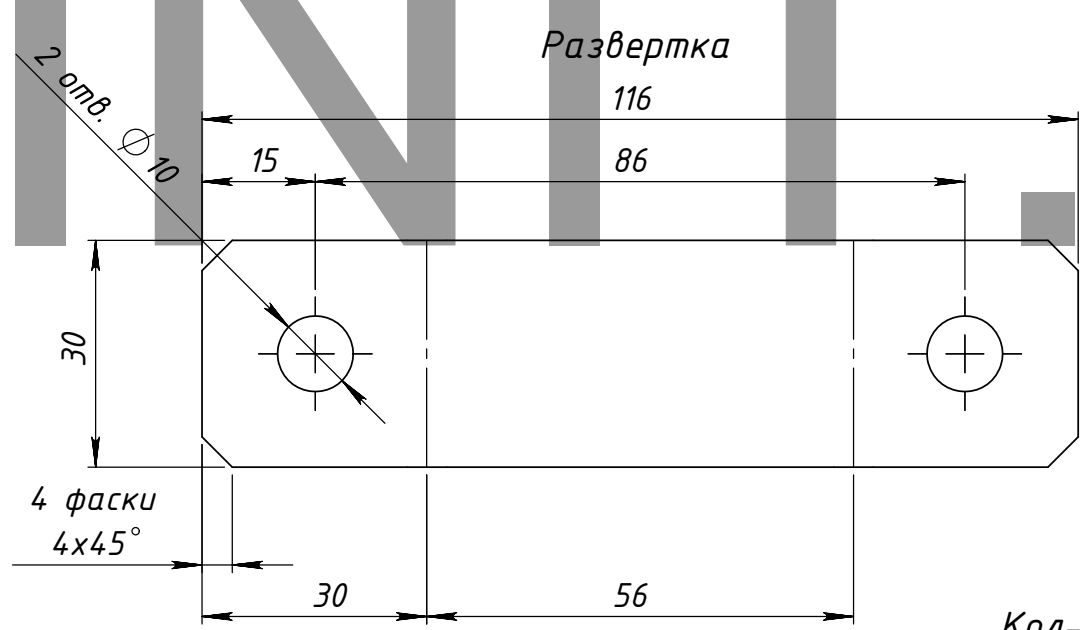


08.001-000.000.012-А  
(исполнение 2)  
Кол-во 1 шт.



					<b>08.001-000.000.012, .012-А</b>		
Изм/Лист	№ докум.	Подп.	Дата	Накладка декоративная Исполнение 1 Исполнение 2	Лит.	Масса	Масштаб
Разраб.	Маслов И.						1:2
Пров.							
Т. контр.							
Н. контр.				Unibond 3/0.31 silver	Лист 9		Листов 10
Утв.					"КСИНИТ" Наружная реклама		

# КСИНИТ.RU

Перв. примен.			
Справ. №			
Подп. и дата	 <p style="text-align: right;">Кол-во 3 шт.</p>		
Инв. № дубл.	Развертка		
Взам. инв. №	116	86	
Подп. и дата	30	56	
Инв. № подл.	Перемычка		Лит. Масса Масштаб
Изм/лист	№ докум.	Подп.	Дата
Разраб.	Маслов И.		
Пров.			
Т.контр.			
Н.контр.			
Утв.			
Лист 2 мм сталь 3		Лист 10	Листов 10
"КСИНИТ"		Наружная реклама	