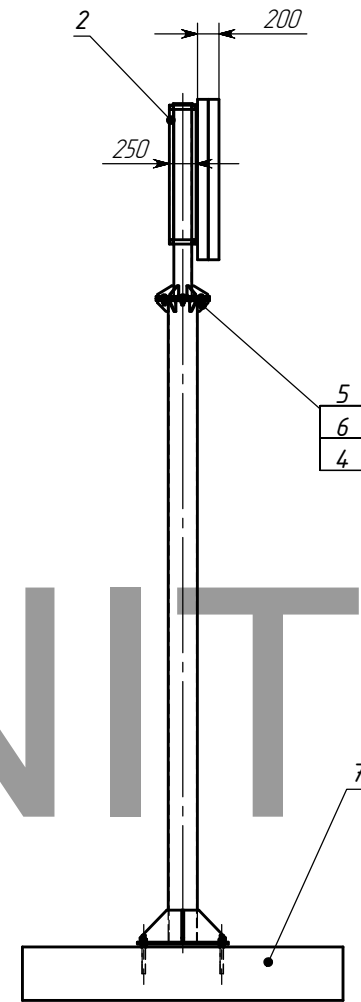
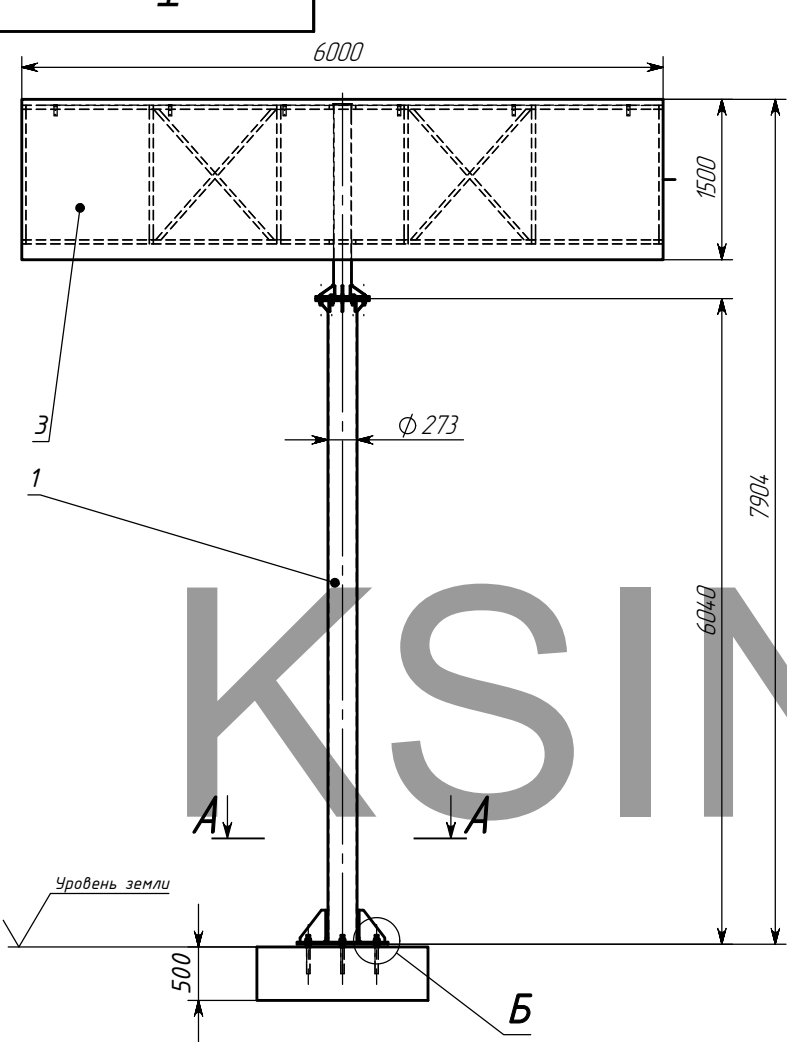
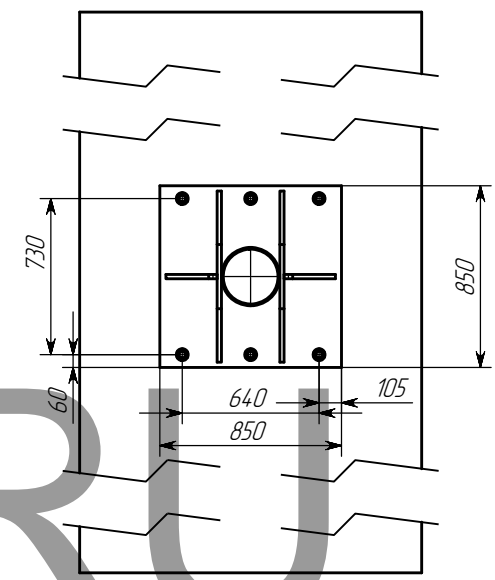


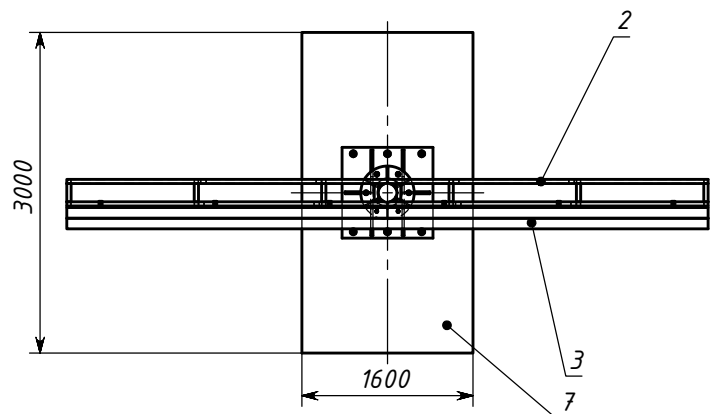
Тонар



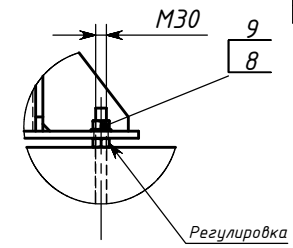
A-A (1:25)



КСИНИТ.RU



Б (1:15)



ПОЗИЦИЯ	ОБОЗНАЧЕНИЕ	ОПИСАНИЕ	К-ВО
1	Стойка		
2	Рама верхняя		
3	световой короб СБ		
4	Шайба А 20 ГОСТ 11371-78		12
5	Болт М20х80 ГОСТ 7805-70		6
6	Гайка М20 ГОСТ 5927-70		6
7	Фундаментная плита	3000х1600х500 В20	1
8	Гайка М30 ГОСТ 5927-70		12
9	Шайба А 30 ГОСТ 11371-78		6

Тонар					Лит.	Масса	Масштаб
Изм.	Лист	№ докум.	Подп.	Дата			
Разраб.	Морозихин			27.01.2010			
Пров.							
Т.контр.							
Нач. КБ							
Н.контр.							
Утв.							
Вывеска ОБ					Лист 1	Листов 7	
					"КСИНИТ"		

Перв. примен. Справ. № Подпись и дата Имя, № дубл. Взам. ште. № Подпись и дата Имя, № подл.

