

СКП.12.11-103/ОВ-2

Перв. примен.

Справ. №

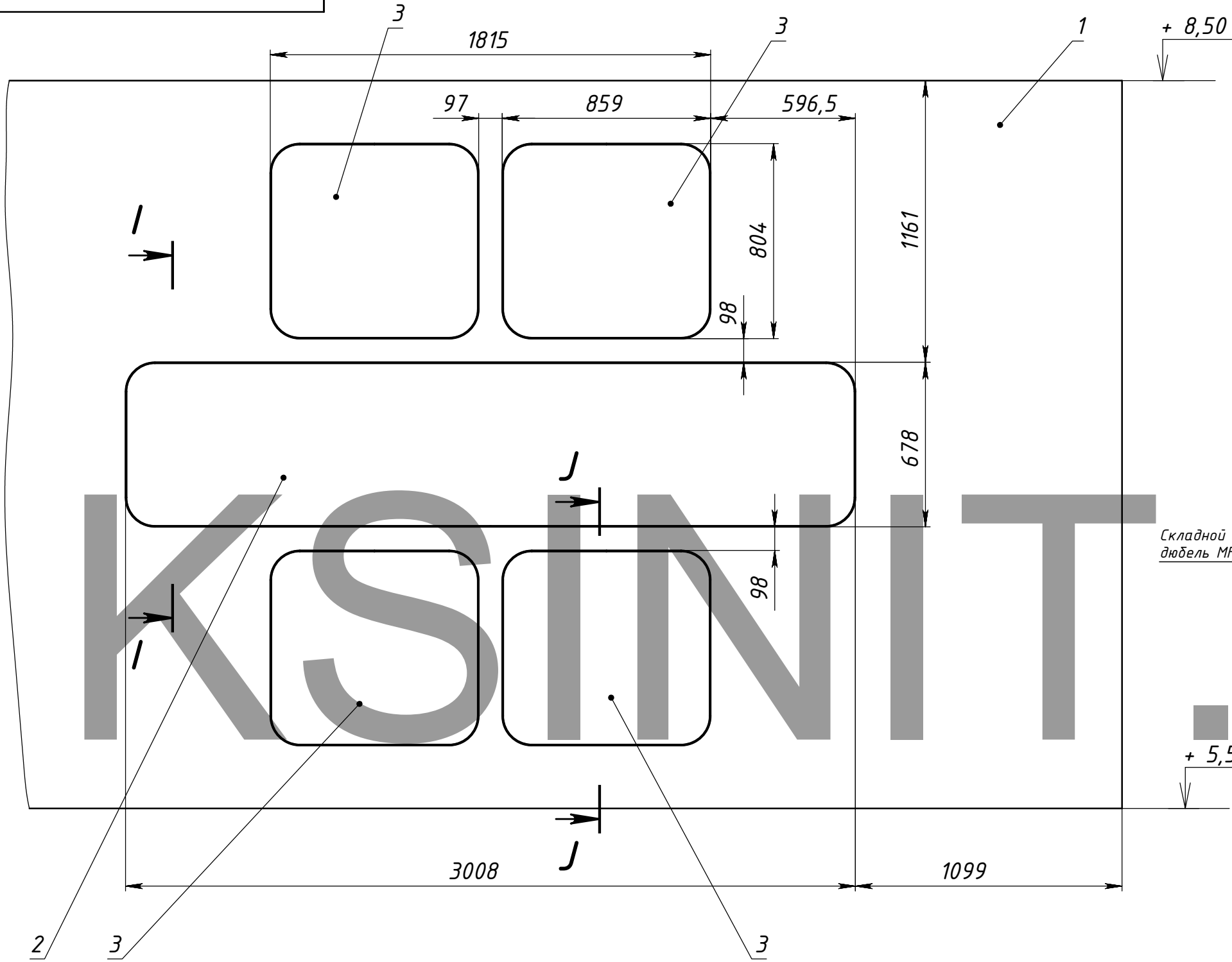
Подпись и дата

Инд. № дубл.

Взам. инв. №

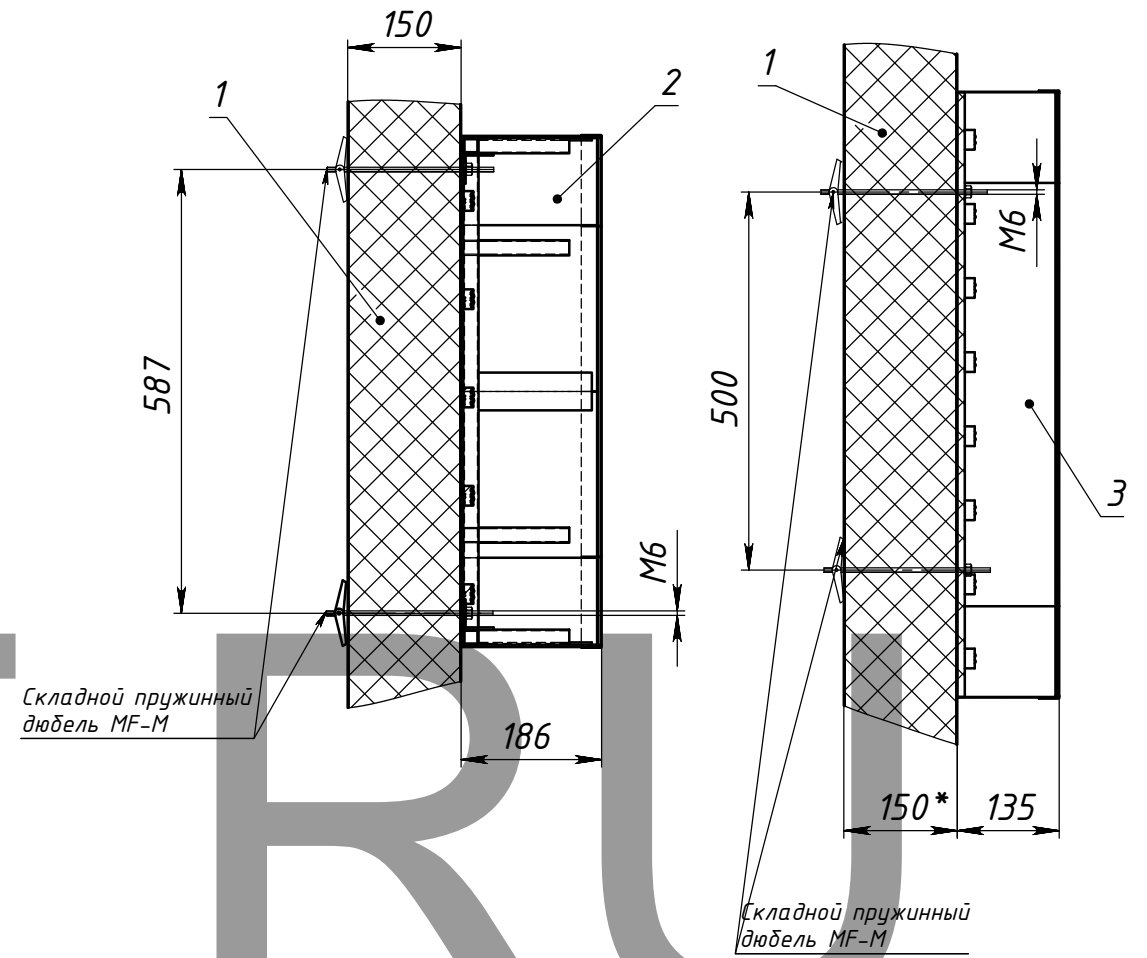
Подпись и дата

Инд. № подл.



I-I (1 : 10)

J-J (1 : 10)



Складной пружинный дюбель MF-M

Складной пружинный дюбель MF-M

Поз	Обозначение	Наименование	Описание	К-во
1	СКП.00.11-00/XXXX	Фрагмент фасада		1
2	СКП.12.11-103/СК СБ	Световой короб Л		1
3	СКП.12.11-103/ССБ	Символ		4

СКП.12.11-103/ОВ-2				
Изм.	Лист	№ докум.	Подп.	Дата
		Морозихин		14.12.2011
				14.12.2011
				14.12.2011

Общий вид		
Лит.	Масса	Масштаб
		1:20
Лист 2		Листов 9
"КСИНИТ" Проектная мастерская		

СКП.12.11-103/СК.СБ

Перв. примен.

Справ. №

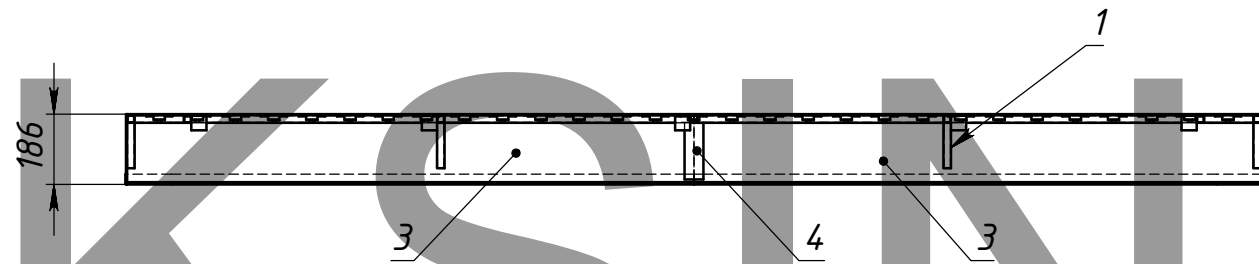
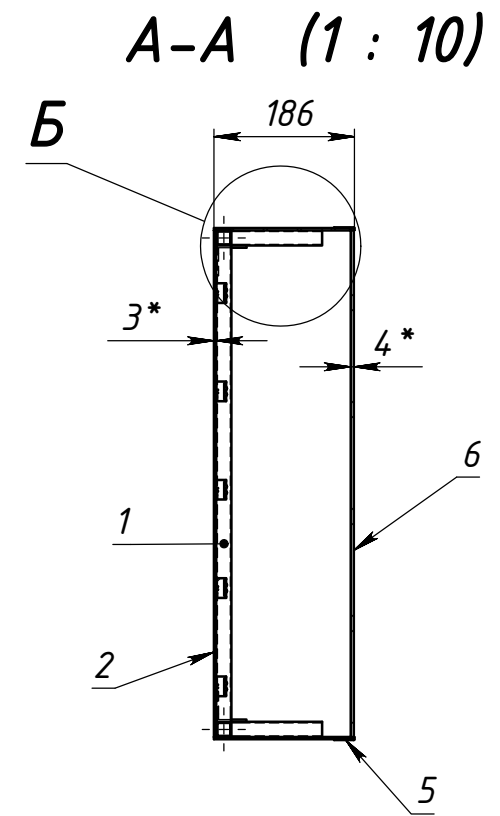
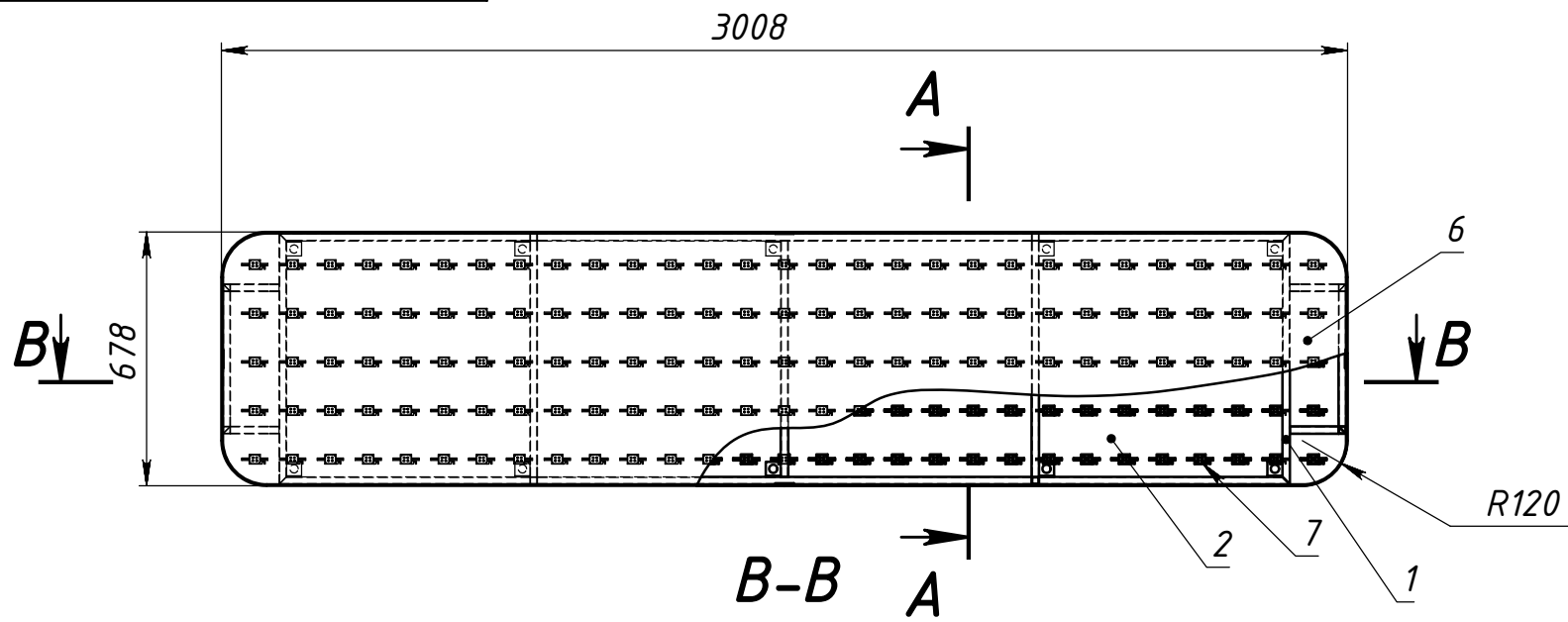
Подпись и дата

Инд. № дудл.

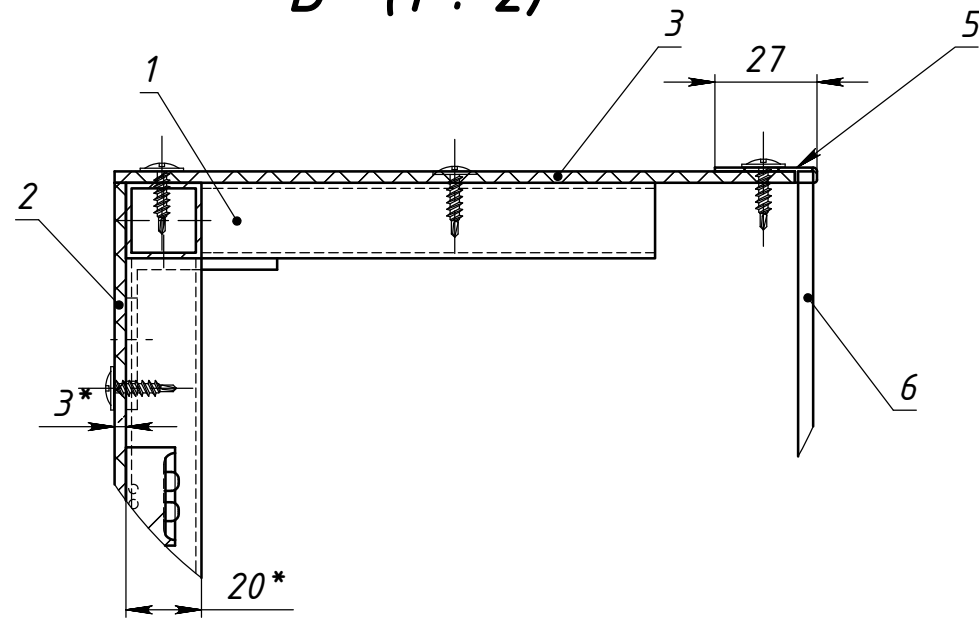
Взам. инв. №

Подпись и дата

Инд. № подл.



Б (1 : 2)



Поз	Обозначение	Наименование	Описание	К-во
1	СКП.12.11-103/СК.К	Каркас К-Л		1
2	СКП.12.11-103/СК.010	Задняя стенка К-Л	АКП 3 мм	1
3	СКП.12.11-103/СК.011	Баковина К-Л	АКП 3 мм	4
4	СКП.12.11-103/СК.012	Проставка Л	АКП 3 мм	4
5	СКП.12.11-103/СК.013	Elkamet К-Л		1
6	СКП.12.11-103/СК.014	Лицо К-Л	Оргстекло 4 мм	1
7		F-LED 401		170

СКП.12.11-103/СК.СБ

Изм.	Лист	№ докум.	Подп.	Дата	Световой короб Л		
Разраб.		Морозихин		14.12.2011	Лит.	Масса	Масштаб
Пров.				14.12.2011		26.58	1:20
Т.контр.					Лист 3		Листов 9
Нач. КБ				14.12.2011	"КСИНИТ"		
Н.контр.					Проектная мастерская		
Утв.							

Схема подключения светодиодных кластеров

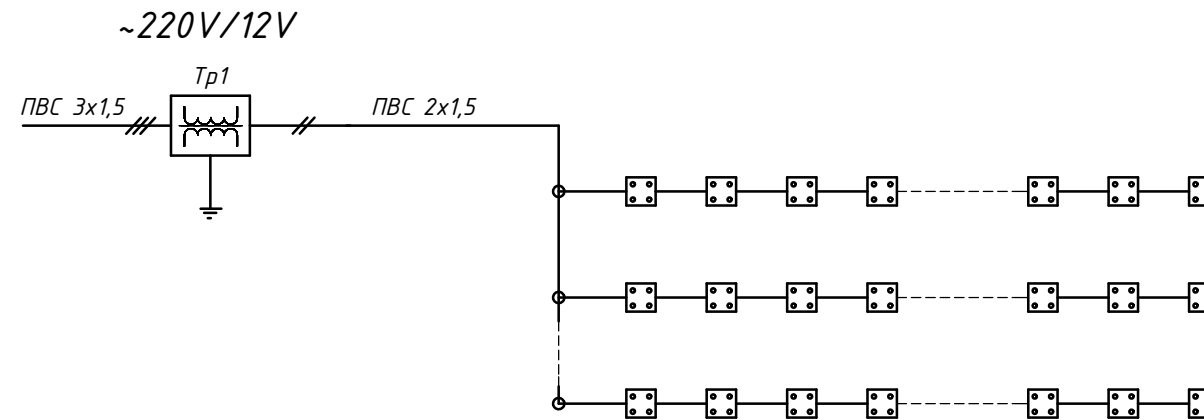
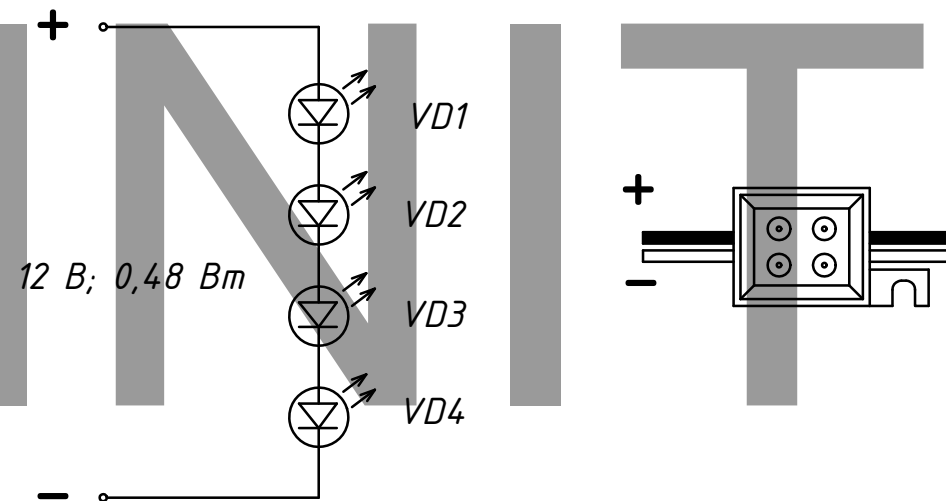


Схема кластера



Спецификация оборудования

№	Наименование	Артикул	Описание	Кол-во	Ед.	Примечание
1	Светодиодный модуль	PR-M4 Y-JF	0,48 Вт, 12 В	170	шт	
2	Импульсный блок питания	L-12V-100W	100 Вт, 12 В	2	шт	Понедельник

Перв. примен.

Справ. №

Подпись и дата

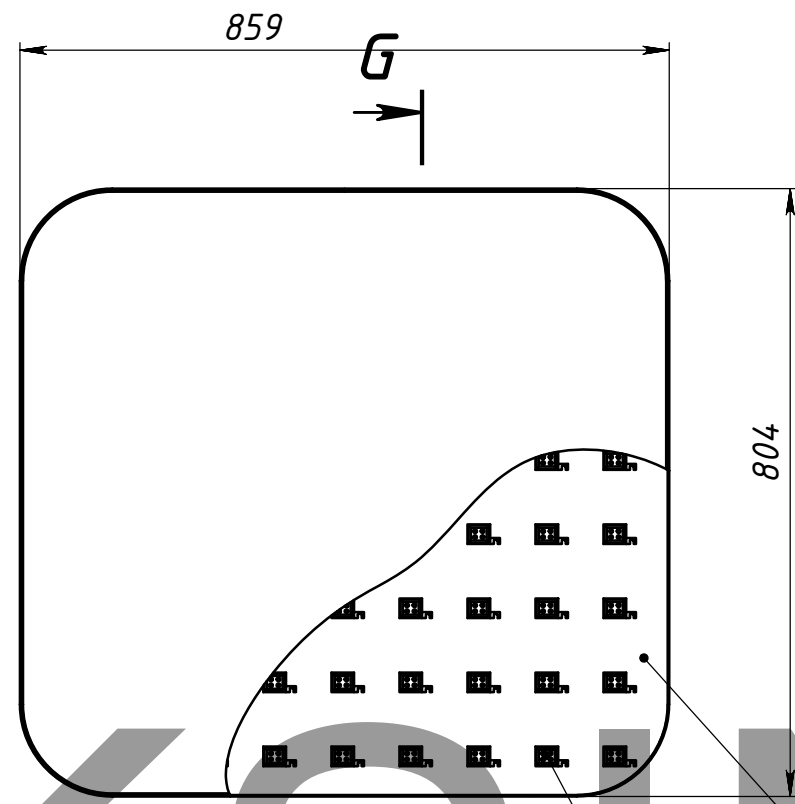
Инв. № дубл.

Взам. инв. №

Подпись и дата

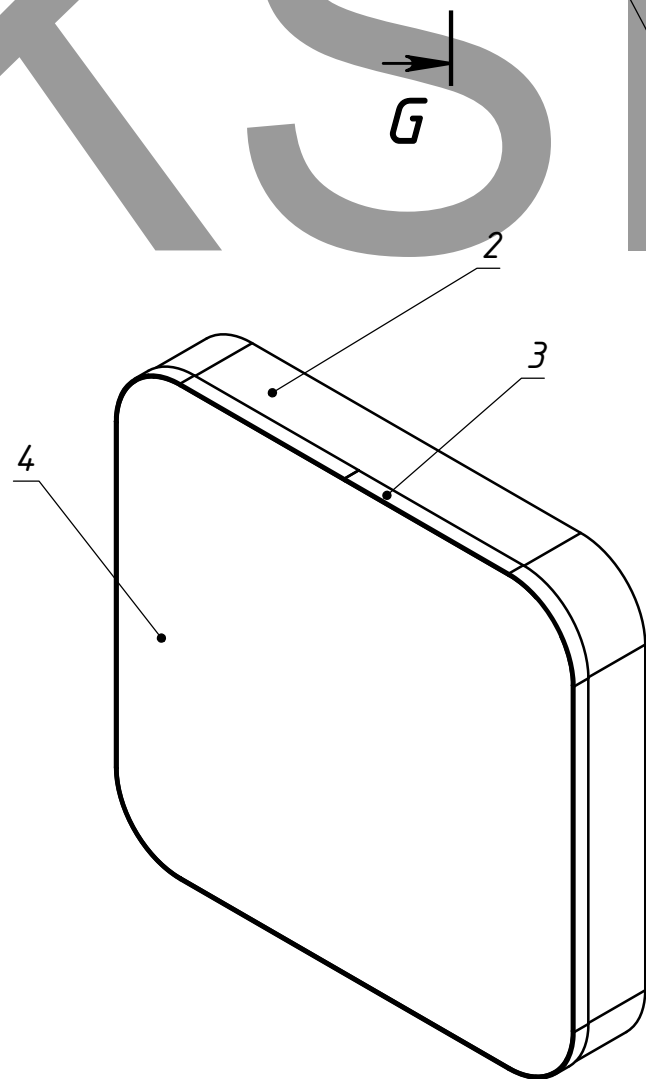
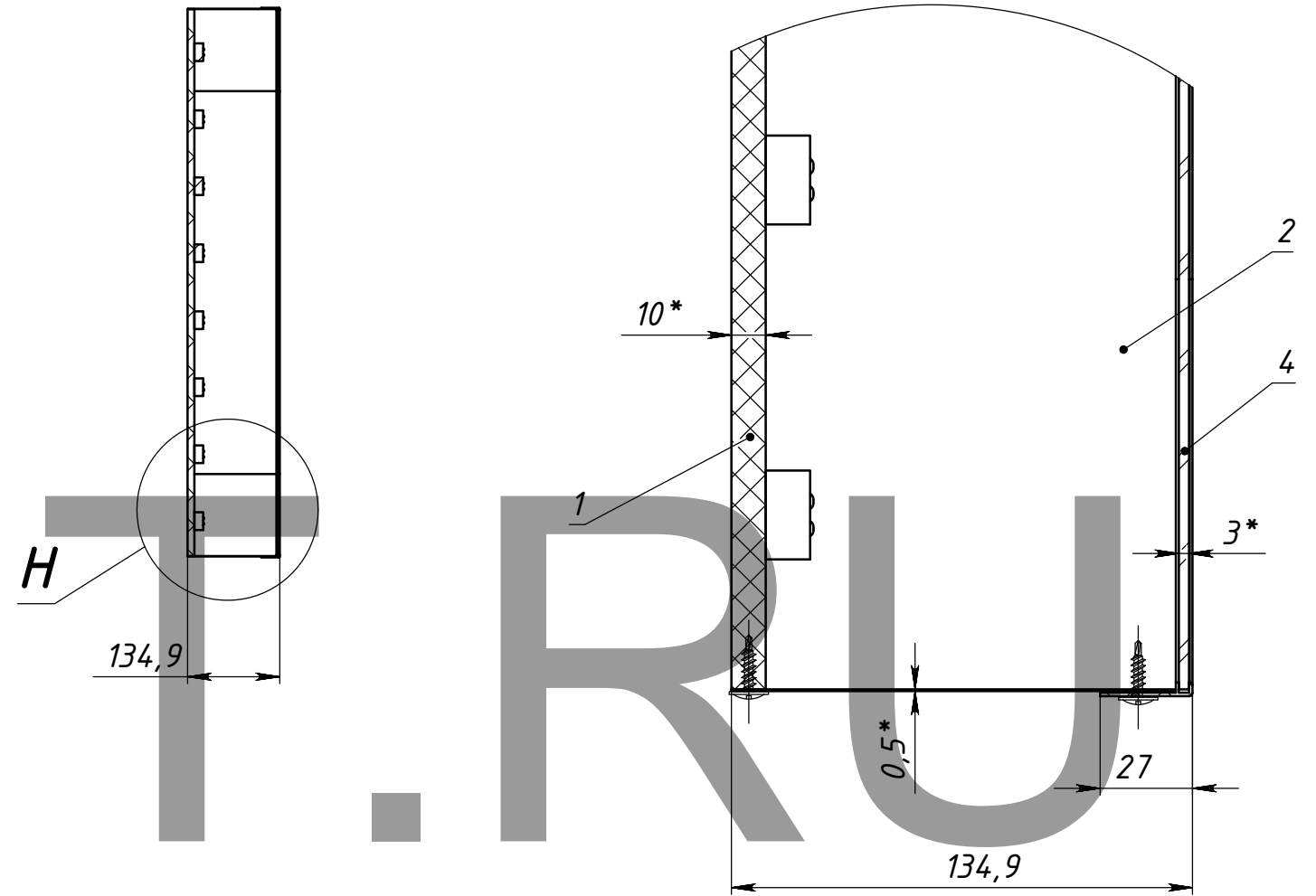
Инв. № подл.

СКП.12.11-103/С.СБ



G-G

H (1:2)



Поз	Обозначение	Наименование	Описание	К-во
1	СКП.12.11-103/С.010	Задняя стенка С	ПВХ вспен. 10 мм	1
2	СКП.12.11-103/С.011	Боковина С	АЛС 130 мм	1
3	СКП.12.11-103/С.012	Elkamel С		1
4	СКП.12.11-103/С.013	Лицевая поверхность С	Оргстекло 3 мм	1
5	F-LED 401	Светодиодный модуль		60

СКП.12.11-103/С.СБ

					СКП.12.11-103/С.СБ		
					Лит.	Масса	Масштаб
Изм.	Лист	№ докум.	Подп.	Дата	Символ		
Разраб.		Морозихин		14.12.2011			
Проб.				14.12.2011			
Т.контр.							
Нач. КБ				14.12.2011			
Н.контр.					Лист 6	Листов 9	
Утв.					"КСИНИТ" Проектная мастерская		

Перв. примен.

Справ. №

Подпись и дата

Инд. № дубл.

Взам. инв. №

Подпись и дата

Инд. № подл.

Схема подключения светодиодных кластеров

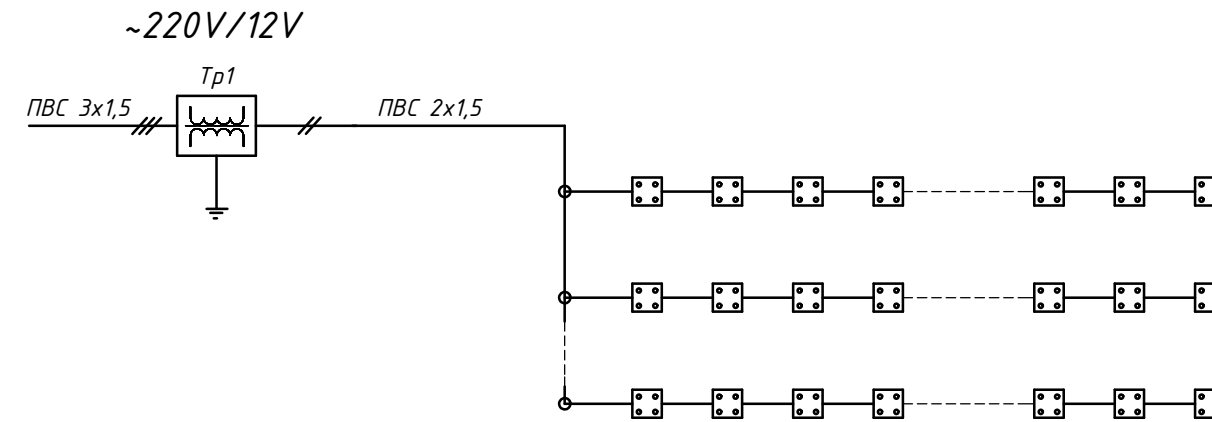
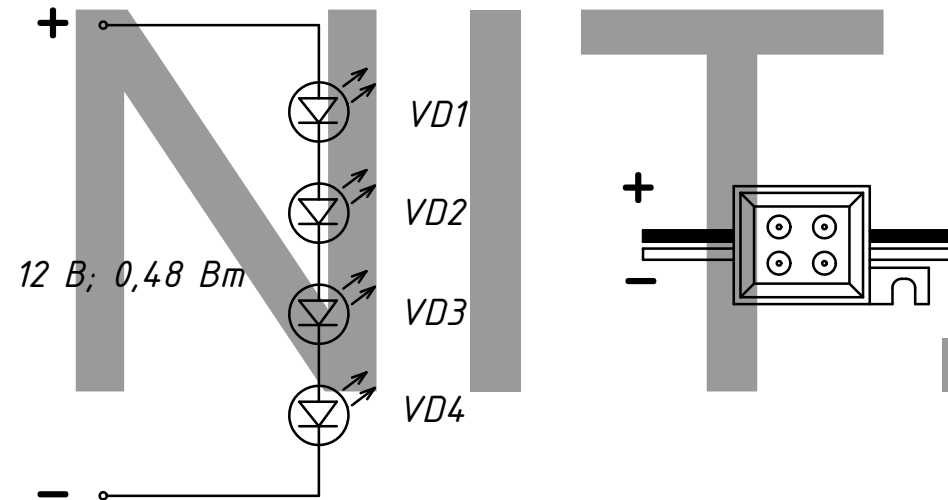


Схема кластера



Перв. примен.

Справ. №

Подпись и дата

Инв. № дубл.

Взам. инв. №

Подпись и дата

Инв. № подл.

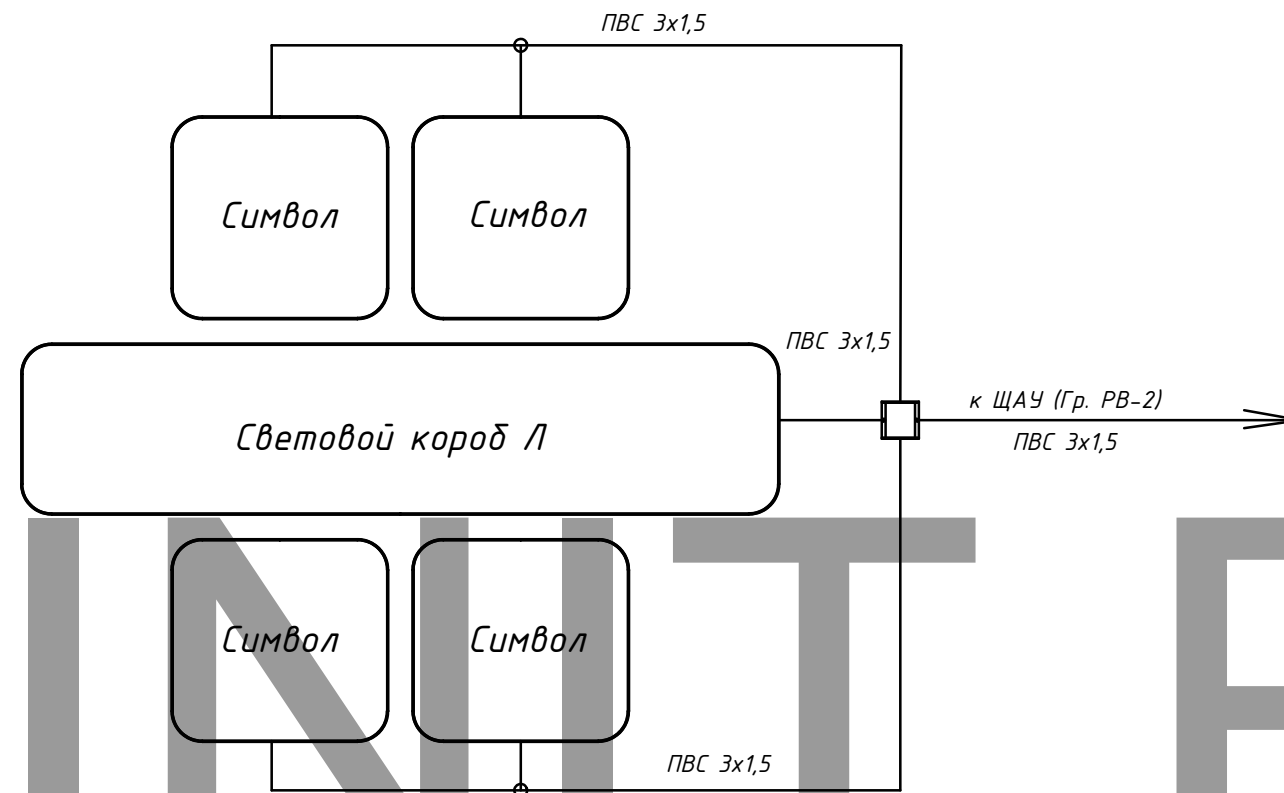
Спецификация оборудования

№	Наименование	Артикул	Описание	Кол-во	Ед.	Примечание
1	Светодиодный модуль	PR-M4Y-JF	0,48 Вт, 12 В	60	шт	
2	Импульсный блок питания	L-12V-60W	60 Вт, 12 В	1	шт	Понедельник

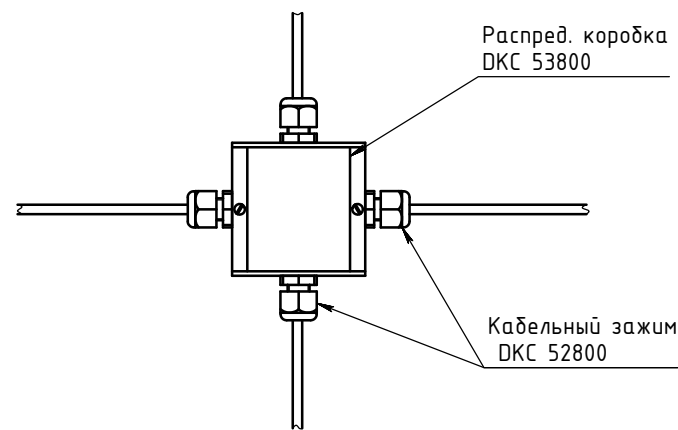
Изм.	Лист	№ докум.	Подп.	Дата	СКП.12.11-103/С.ЭЛ	Лист
						7

СКП.12.11-103/ОВ-2

Схема электрическая монтажная



Узел кабельной развязки



Перв. примен.

Справ. №

Подпись и дата

Инв. № дубл.

Взам. инв. №

Подпись и дата

Инв. № подл.

Изм.	Лист	№ докум.	Подп.	Дата

Световой короб Л-ксинит

Копировал

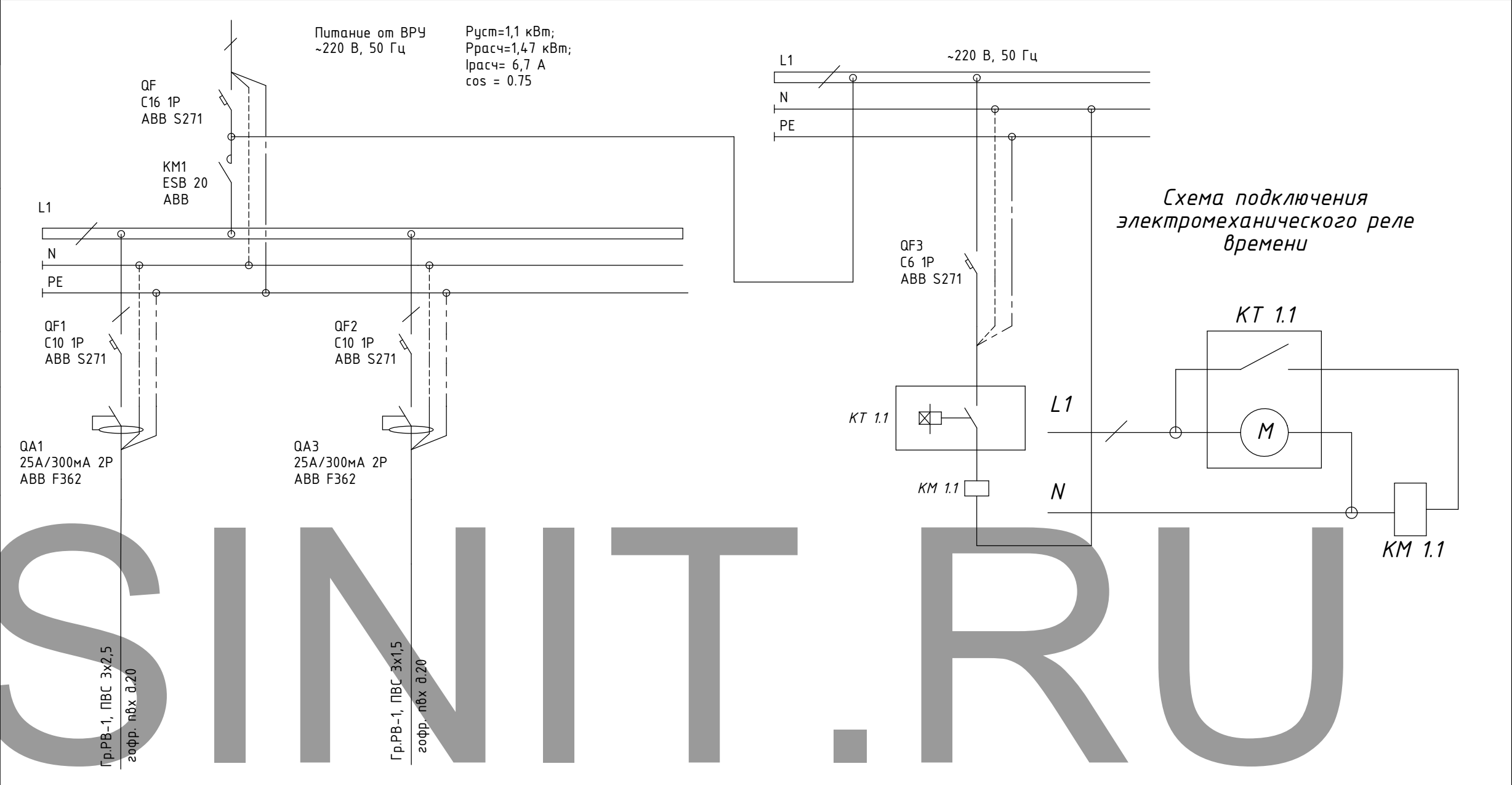
СКП.12.11-103/ОВ-2

Лист

8

Формат А4

Перв. примен.	СКП.12.11-103/03	
	Данные питающей сети Кабель: марка, сечение, номер, длина	
Справ. №	Щит распределительный	
	УЗО: $\frac{\text{Тип/In, A/}}{\text{ток утечки, mA}}$	
	Маркировка (№ пом.) тип	Тип вводного устройства In, A
	Р _y , кВт Р _p , кВт I _p , A	
Щит распределительный	Коммутационная аппаратура	
	№ автомата-фаза	
	УЗО: $\frac{\text{Тип/In, A/}}{\text{ток утечки, mA}}$	
Выключатель автоматический: $\frac{\text{Тип}}{\text{In, A}}$		



Групповая сеть

Марка и сечение проводника, способ прокладки, длина участка сети

Электроприемник	Номер группы	Гр.РВ-1	Гр.РВ-2	
	Мощность P _y , кВт	0,8	0,5	
	Ток расчет. I _p , А	5,0	2,7	
	Номер кабеля	Л-1	Л-2	
	Вид нагрузки	Импульсные блоки питания 220/12 В + светодиодные модули	Логотип "Палнета Железяка"	

Подпись и дата	Примечание	
	1. Щит смонтировать в соответствии ГОСТ Р 51778-2001 2. Соединения внутри распределительного щита выполнить проводом ПВ1-4,0, но не менее присоединяемых проводников 3. Длины кабелей даны ориентировочно, нарезку выполнять по месту по фактическим размерам	
Име. № подл.		

СКП.12.11-103/03С				
ЩАУ			Лит.	Масса
Изм.	Лист	№ докум.	Подп.	Дата
Разраб.		Морозихин		14.12.2011
Пров.				14.12.2011
Т.контр.				
Нач. КБ				14.12.2011
Н.контр.				
Утв.				
Однолинейная электрическая схема			Лист 9	Листов 9
"КСИНИТ" Проектная мастерская				