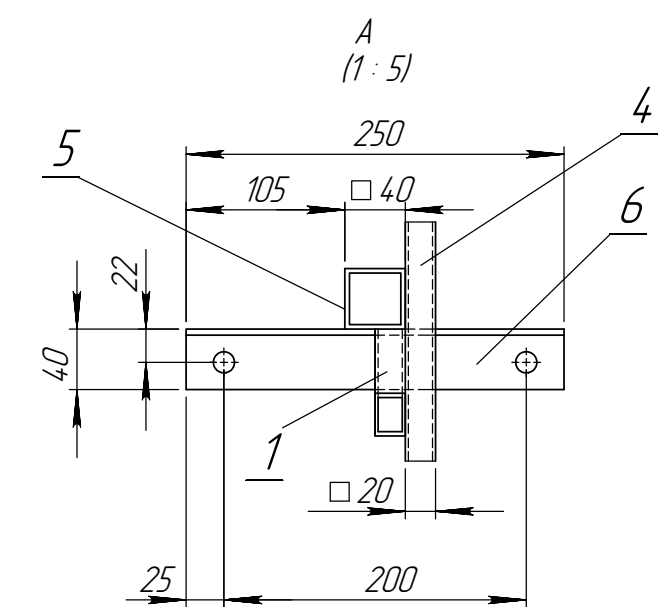
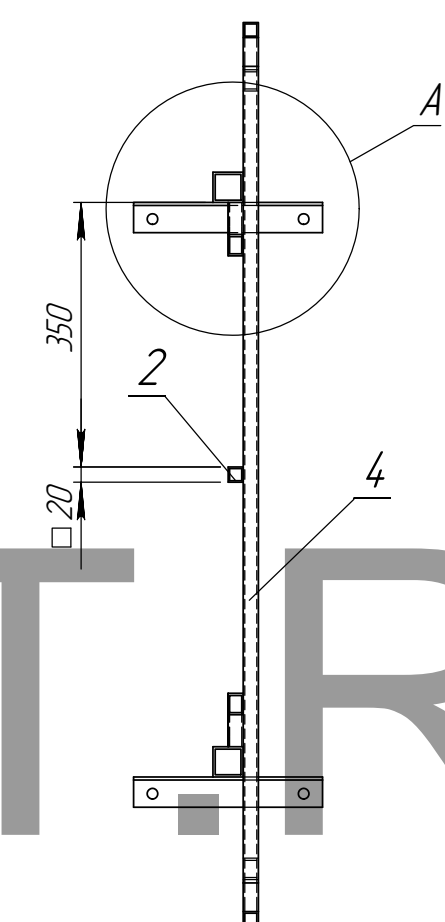
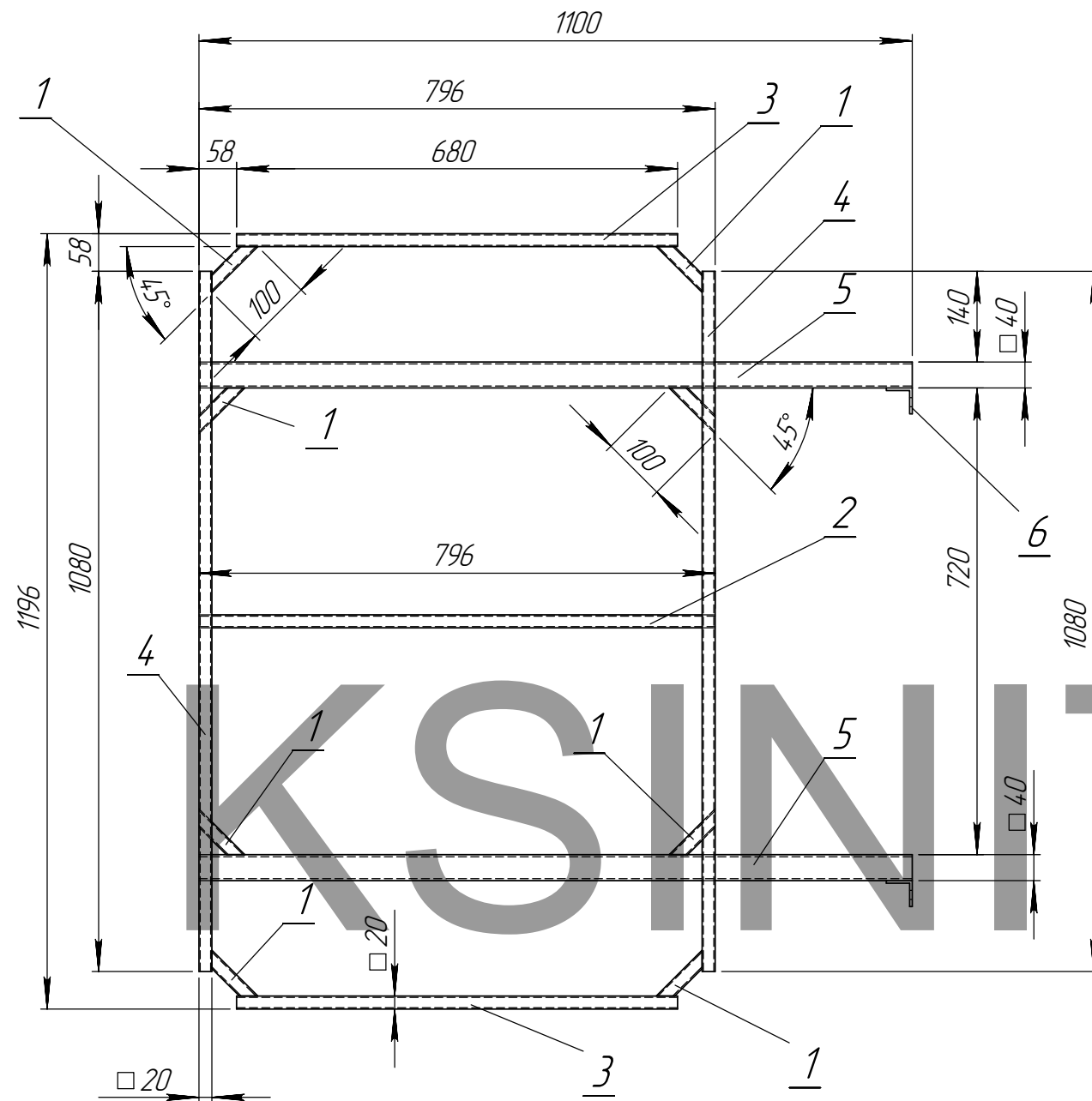


Двухсторонний световой короб "Коммерческий банк "Рублев" с размерами рекламного поля 1,2х0,8 м. Короб состоит из силовой рамы, корпуса, лицевых поверхностей и внутренней подсветки. Силовая рама короба является сварной конструкцией изготовленной из стальной квадратной трубы сечением 20х20 и 40х40. На силовой раме устанавливаются комплект электрики – люминесцентные лампы Philips 18W в количестве 8 шт. К силовой раме при помощи самонарезающих винтов крепится корпус короба, состоящий из алюминиевого профиля ИН-180 и соединительных пластиковых уголков. В пазы профиля с двух сторон устанавливаются лицевые рекламные поверхности из оргстекла 3 мм оклеенные виниловой translucentной пленкой. Рекламная конструкция крепится к кирпичной (бетонной) стене здания с помощью четырех фасадных дюбелей Mungo MBS-R 10x100.

Поз	Обозначение	Наименование	Кол.
1		Угол соединительный	4
2	профиль вертикальный L=1150 мм	профиль ИН-180	2
3	профиль горизонтальный L=750 мм	профиль ИН-180	2
4		Рама короба СБ	1
5	оргстекло 3 мм LxВ=1190x790 мм	Лицевая поверхность	2

Банк "Рублев", Елоховский пер., д. 3, стр. 3

Изм	Лист	№ докум.	Подп.	Дата	Световой двухсторонний панель-кронштейн	Лит.	Масса	Масштаб
Разраб.		Маслов		13.07.2011			27.35	1:10
Пров.								
Т.контр.								
Нач. КБ								
Н.контр.								
Утв.								
Общий вид						Лист 1	Листов 3	



1. * Размеры для справок.
2. Изготовление производить по ТУ предприятия-изготовитель.
3. Неуказанные предельные отклонения Н14, н14, IT14/2.
4. Сварные швы по ГОСТ 5264-80 электродами типа Э42.
5. Сварку производить по периметру свариваемых деталей.
Катет шва назначать по наименьшей стороне свариваемых деталей.
6. Покрытие: грунт ГФ-021;

Поз.	Обозначение	Наименование	Кол.
1	труба 20x1,5 ГОСТ 8639-82 L=100 мм	т5 20x20	8
2	труба 20x1,5 ГОСТ 8639-82 L=769 мм	т3 20x20	1
3	труба 20x1,5 ГОСТ 8639-82 L=680 мм	т2 20x20	2
4	труба 20x1,5 ГОСТ 8639-82 L=1080 мм	т1 20x20	2
5	труба 40x2 ГОСТ 8639-82 L=1100 мм	труба 40	2
6	угол 40x4 ГОСТ 8509-86 L=250 мм	угол стальной	2

Банк "Рублев", Елоховский пер., д. 3, стр. 3			
Изм.	Лист	№ докум.	Подп.
	Разраб.	Маслов	13.07.2011
	Пров.		
	Т.контр.		
	Нач. КБ		
	Н.контр.		
	Утв.		

Рама короба СБ		
Лит.	Масса	Масштаб
	14.35	1:10
Лист 2		Листов 3
"КСИНИТ" Наружная реклама		

Перв. примен.

Справ. №

Подпись и дата

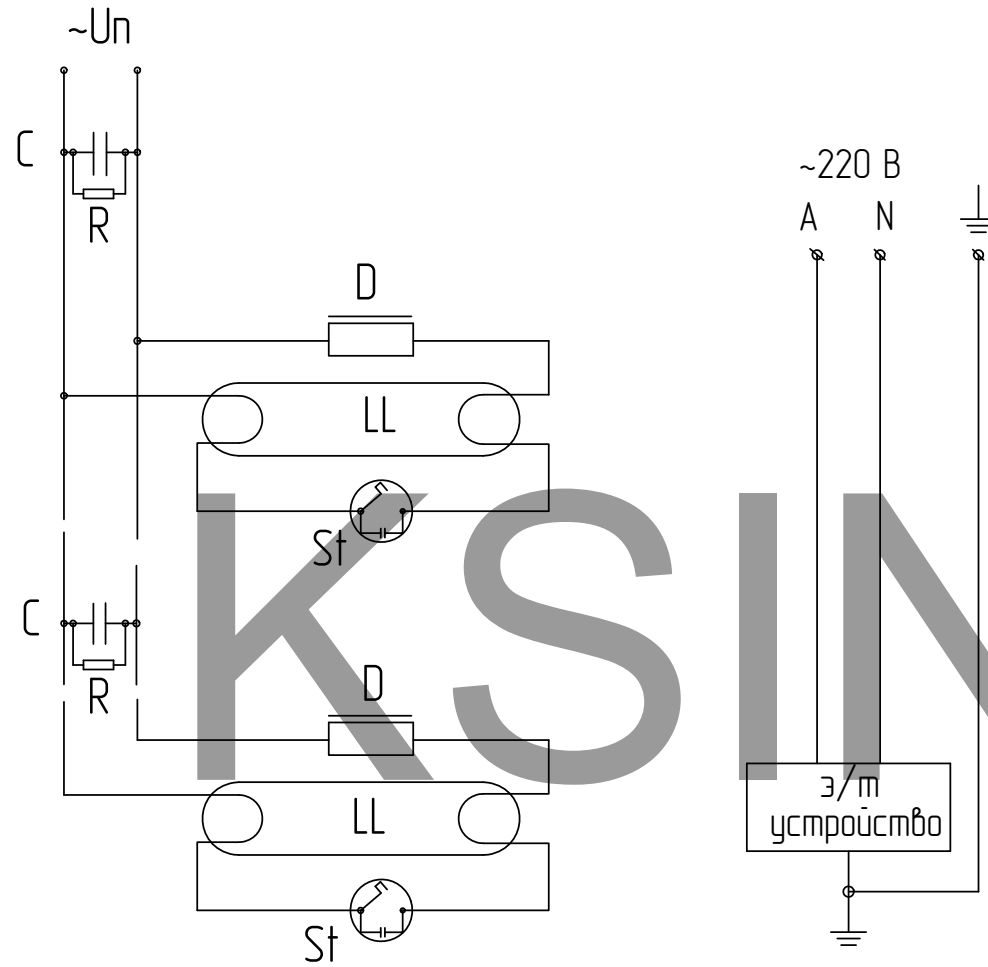
Ине. № дубл.

Взам. инв. №

Подпись и дата

Ине. № подл.

ЗНАЧЕНИЯ ЭЛЕКТРОТЕХНИЧЕСКИХ ПАРАМЕТРОВ СИСТЕМ		
Параметр	Разм-ть	Значение
Мощность активная	Вт	204,2
Полная мощность (C=0)	ВА	680,8
cos φ (C=0)		0,300
Реактивная мощность (C=0)	Вар	649,4
Расчетный ток (C=0)	А	3,96
Ёмкость конденсатора (C)	мкФ	36
Сопротивление конденсатора	Ом	88,46
Мощность конденсатора	Вар	598,0
Реактивная мощность (C=36)	Вар	51,5
Полная мощность (C=36)	ВА	210,6
Расчетный ток (C=36)	А	0,96
cos φ (C=36)		0,970



Обозначения:
 D-дроссель (ПРА)
 LL- люминесцентная лампа
 St-стартер
 C-конденсатор
 R- разряжающий резистор

Примечание:
 1. Внутреннее соединение светотехники вести проводом ПВ-1-1

КСИНИТ.RU

ЭКСПЛИКАЦИЯ ПОТРЕБИТЕЛЕЙ					
№	Потребитель	Номинал	Рабочий ток, А	cos φ	Количество, шт.
1	Люминесцентный светильник PHILLIPS	58 Вт L= 1500 мм	0,670	0,45	x
2		36 Вт L= 1200 мм	0,430	0,43	x
3		30 Вт L= 900 мм	0,365	0,44	x
4		18 Вт L= 600 мм	0,370	0,30	8
5		15 Вт L= 450 мм	0,310	0,33	x
6	Конденсатор	C= 45 мкФ			x
7		C= 36 мкФ			1

					Банк "Рублев", Елоховский пер, д. 3, стр. 3			
Изм.	Лист	№ докум.	Подп.	Дата	Световой двусторонний панель-кронштейн	Лит.	Масса	Масштаб
Разраб.	Маслов			13.07.2011				1:10
Пров.						Лист 3	Листов 3	
Т.контр.						"КСИНИТ" Наружная реклама		
Нач. КБ								
Н.контр.								
Утв.					Схема электрическая принципиальная			