

СКП.10.10-47/ПК.СБ

Перв. примен.

Справ. №

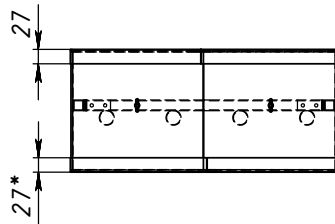
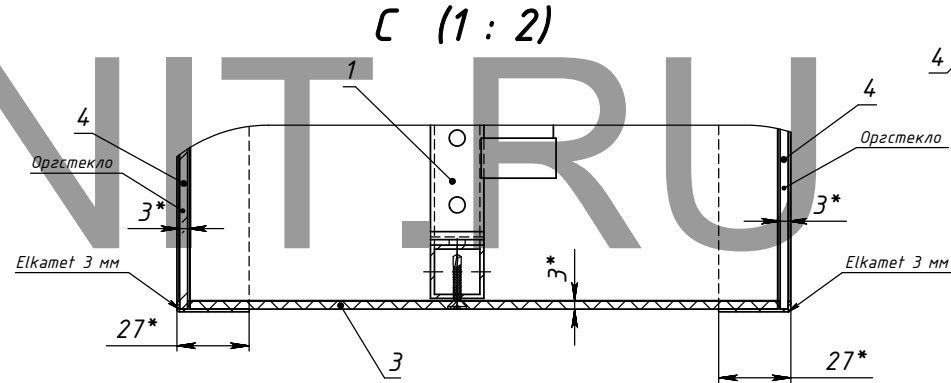
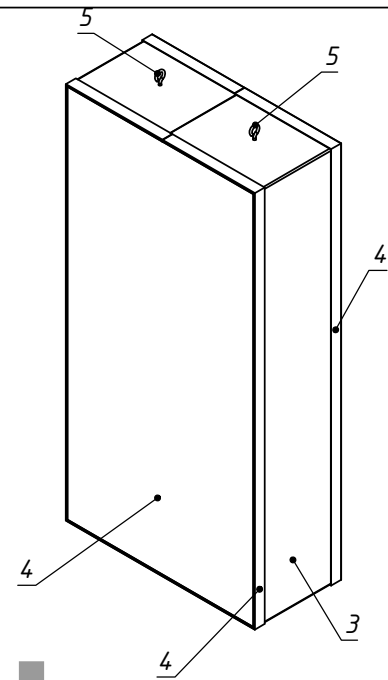
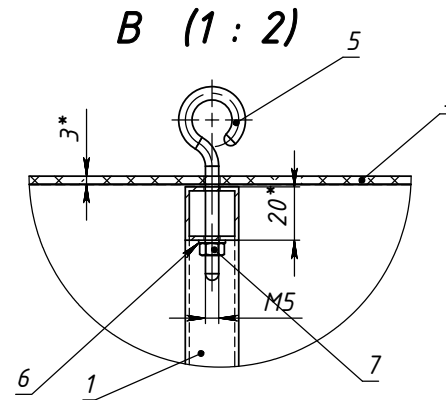
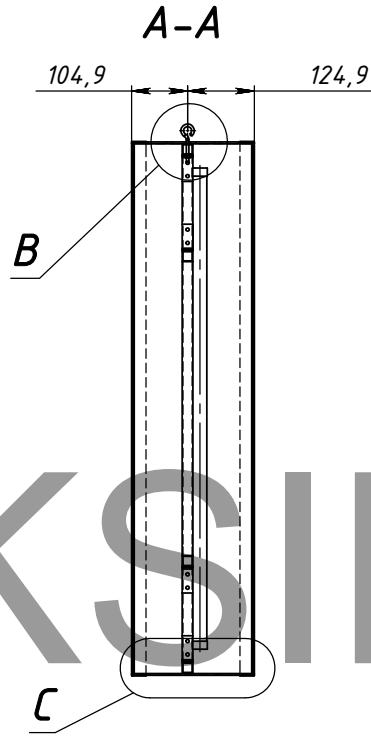
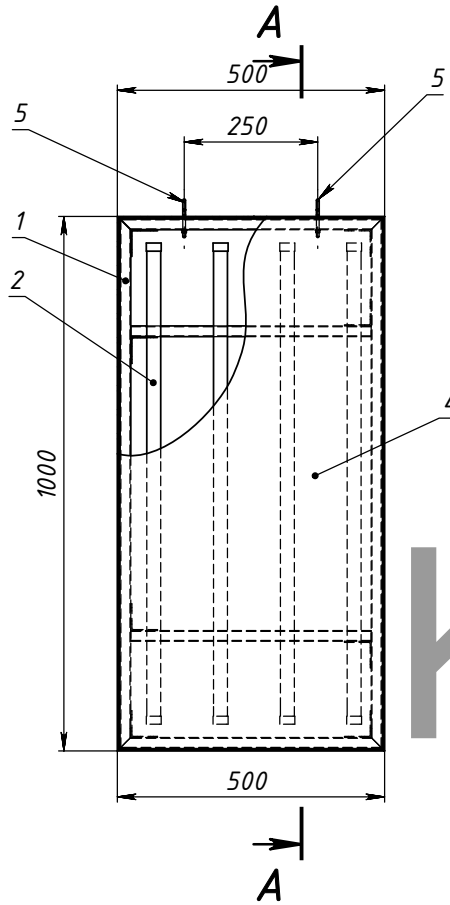
Подпись и дата

Инд. № дубл.

Взам. инд. №

Подпись и дата

Инд. № подл.



Поз	Обозначение	Наименование	Описание	К-во
1	СКП.10.10-47/КПК	Каркас ПК		1
2	СКП.00.10-00/XXXX	PHILIPS T8 - 30 Вт		4
3	СКП.10.10-47/БПК	Браковина ПК		1
4	СКП.10.10-47/КР.ПК	Крышка ПК		2
5		Крюк М5		2
6		Шайба А5 ГОСТ 11371-78		2
7		Гайка М5 ГОСТ 5927-70		2

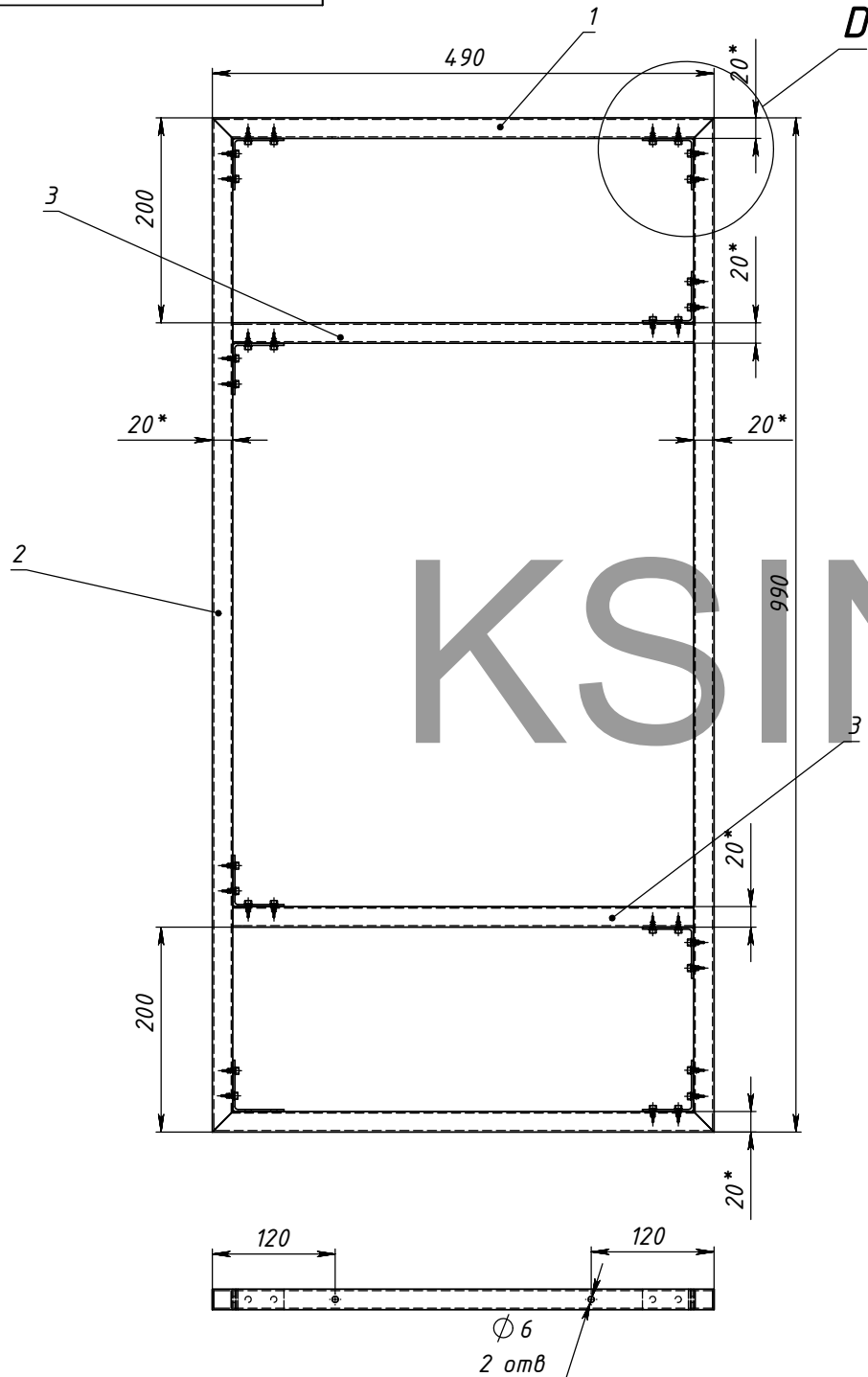
СКП.10.10-47/ПК.СБ				
Изм	Лист	№ докум	Подп.	Дата
Разраб.		Морозихин		25.10.2010
Проб.				25.10.2010
Т.контр.				
Нач. КБ				25.10.2010
Н.контр.				
Утв.				

Лит	Масса	Масштаб
	7.12	1:10

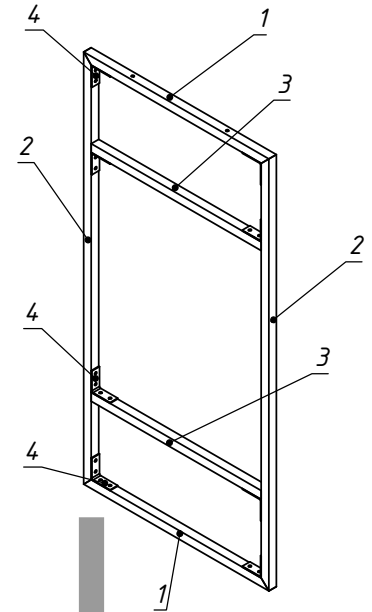
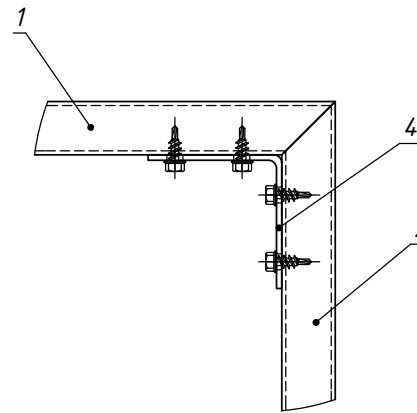
Лист 1	Листов 3
--------	----------

Панель-кранштейн

"КСИНИТ"
Наружная реклама



D (1 : 2)



KSINIT.RU

1. * Размеры для справок.
2. Изготовление производить по ТУ предприятия-изготовитель.
3. Неуказанные предельные отклонения Н14, н14, IT14/2.

Поз	Обозначение	Наименование	Описание	К-во
1	Д-1	Труба ГОСТ 8617-81 АД31	20x20x1,5 L=490 под ус	2
2	Д-2	-----	20x20x1,5 L=990 под ус	2
3	Д-3	-----	20x20x1,5 L=450	2
4	стяжка для мидликера			8

СКП.10.10-47/К.ПК				
Изм	Лист	№ докум	Подп.	Дата
Разраб.		Морозихин		25.10.2010
Проб.				25.10.2010
Т.контр.				
Нач.КБ				25.10.2010
Н.контр.				
Утв.				

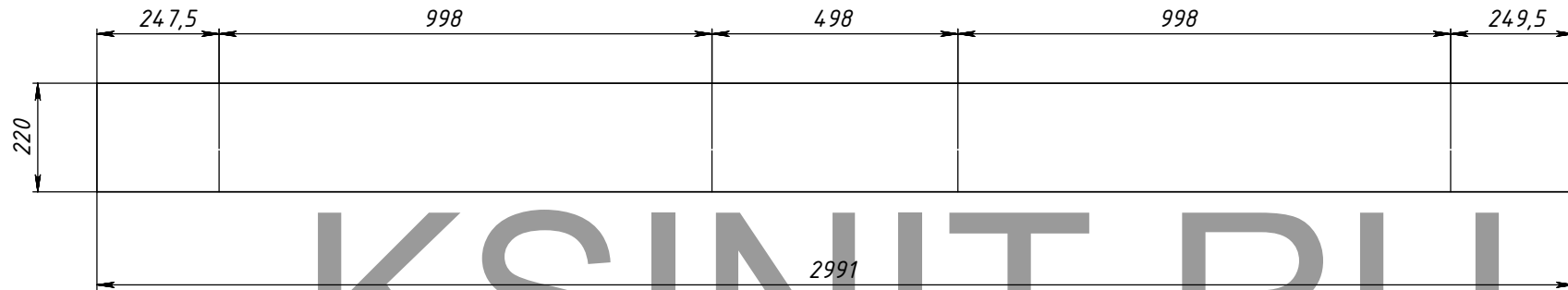
Каркас ПК

Лит	Масса	Масштаб
	114	1:5

Лист 2	Листов 3

"КСИНИТ"
Наружная реклама

СКП.10.10-47/Б.ПК



Перв. примен.

Справ. №

Подпись и дата

Инд. № дубл.

Взам. инд. №

Подпись и дата

Инд. № подл.

					СКП.10.10-47/Б.ПК			
Изм.	Лист	№ докум.	Подп.	Дата	Боковина ПК	Лит.	Масса	Масштаб
Разраб.		Морозихин		25.10.2010			25	1:10
Проб.				25.10.2010				
Т.контр.						Лист 3	Листов 3	
Нач. КБ				25.10.2010				
Н.контр.					Лист ³ АКП	"КСИНИТ" Наружная реклама		
Утв.								