

Ведомость чертежей основного комплекта проектной документации

№	Обозначение	Наименование	Примечание
1	СКП.12.09-01/ОД	Общие данные	1 лист
2	СКП.12.09-01/ОВ	Общий вид	1 лист
3	СКП.12.09-01/МВ-1СБ	Модуль МВ-1. Сборочный чертеж	1 лист
4	СКП.12.09-01/РМВ-1КМ	Рама МВ-1	1 лист
5	СКП.12.09-01/О10	Ушко	1 лист
6	СКП.12.09-01/МВ-2СБ	Модуль МВ-2. Сборочный чертеж	1 лист
7	СКП.12.09-01/РМВ-2КМ	Рама МВ-2	1 лист
8	СКП.12.09-01/МВ-3Б	Модуль МВ-3. Сборочный чертеж	1 лист
9	СКП.12.09-01/РМВ-3КМ	Рама МВ-3.	1 лист
10	СКП.12.09-01/ЭЛ	Схема вывески электрическая принципиальная	1 лист
11	СКП.12.09-01/СЭП	Подключение шлейфа. Схема электрическая принципиальная	1 лист
12	СКП.12.09-01/ОЭС	Однoliniейная электрическая схема	1 лист

Проект рекламной световой вывески "PARAD NICOLE".

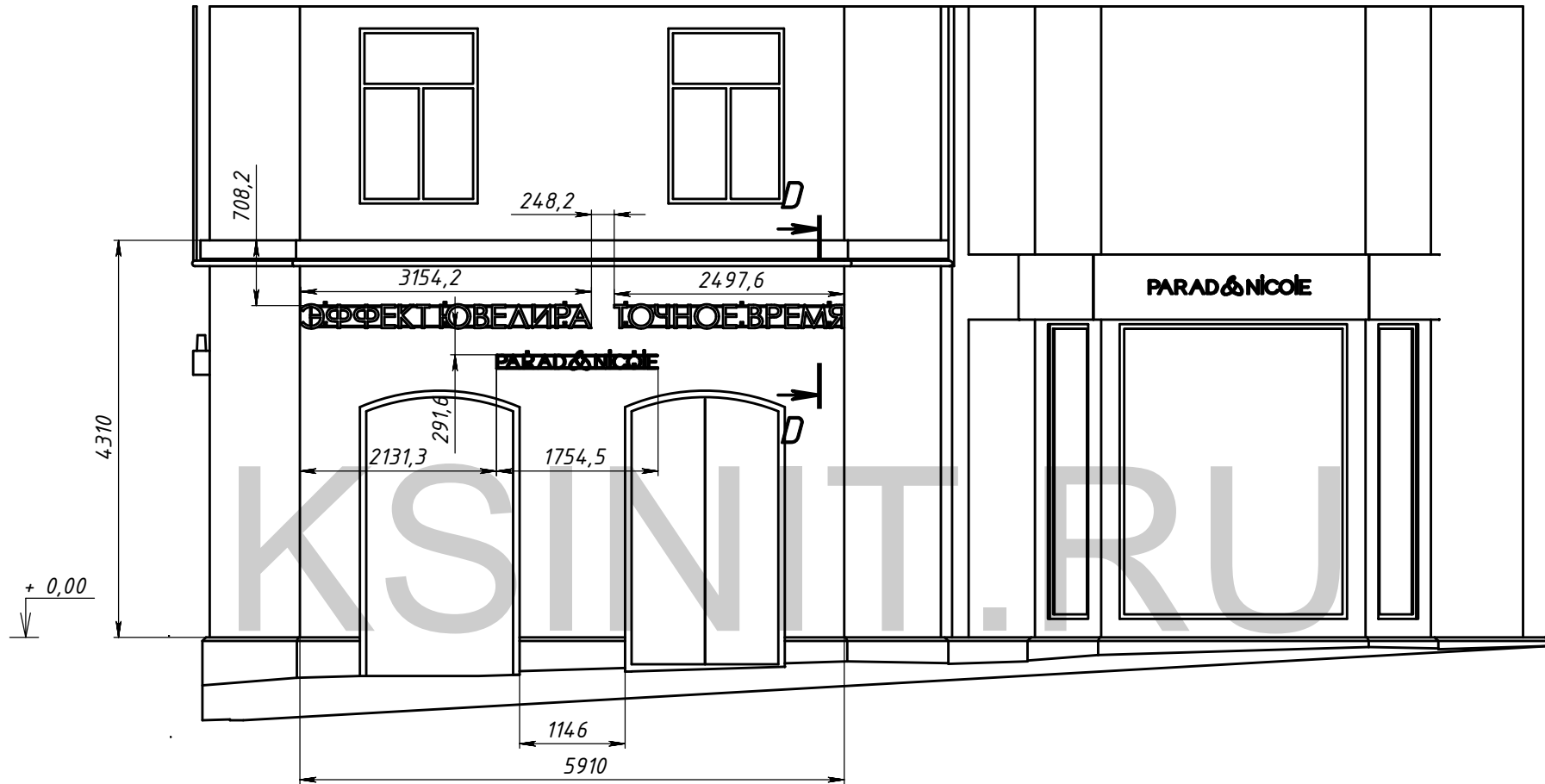
1. Основание для проектирования: Договор № ___ от ___ 20__
2. Исходные данные
- 2.1. Адрес объекта: г. Москва, Благовещенский переулок, д5
- 2.2. Чертеж общего вида фасада по результатам замеров.
- 2.3. Проектная документация разработана в соответствии с нормативными документами по строительству, действующими на территории РФ.
3. Конструктивное решение
Рекламная вывеска представляет собой объемные световые буквы, усатнобленные на стальные монтажные рамки

а) Объемные буквы
Задняя стенка- ПВХ 6 мм.
Боковая поверхность- лист из нержавеющей стали 2 мм.
Лицевая поверхность- молочное оргстекло 33м
Тип подсветки: светодиодный шлейф. Напряжение питания 12 В. Потребляемая мощность вывески - 360 Вт

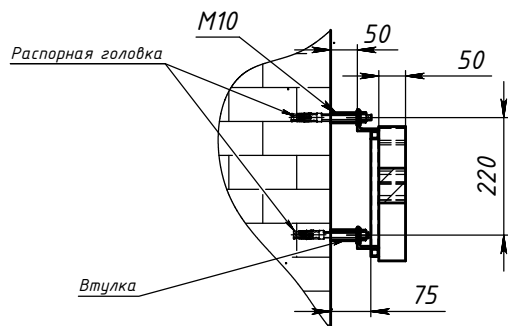
4. Указания к разработке чертежей, изготовлению и монтажу металлоконструкций
- 4.1. Изготовление и монтаж конструкций производить в соответствии с требованиями:
- ГОСТ 23118-99 "Конструкции стальные строительные. Общие технические условия";
- СП53-101-98 "Изготовление и контроль качественных строительных конструкций";
- МДС 53-1.2001 "Рекомендации по монтажу стальных строительных конструкций" (к СНиП 3.03.01-87);
- 4.2. Монтажные соединения на болтах класса точности В и монтажной сварке
- 4.3. Материалы для сварки (заводской и монтажной) принимать по таблице 55, приложения 2 СНиП II-23-81 "Стальные конструкции. Нормы проектирования".
- Применяемые электроды должны соответствовать ГОСТ 9467-75;
- Категории и уровни качества сварных швов в соответствии с ГОСТ 23118-99.
5. Антикоррозийная защита
- 5.1. Защиту металлоконструкций от коррозии производить на заводе-изготовителе по ГОСТ 25129-82
Покрытие: порошковая покраска.
- 5.2. Поверхности металлоконструкций должны иметь третью степень очистки от окислов по ГОСТ 9.402-80* и первую степень обезжиривания. Работы по окраске конструкций производить в соответствии со СНиП 3.04.03-85 "Правила производства и приемки работ. Защита стальных конструкций от коррозии" и ГОСТ 12.3.035-84 "Работы окрасочные. Требования безопасности".
Качество лакокрасочного покрытия должно соответствовать V классу по ГОСТ 9.032-74*.

Согласовано
 ГИП
 Вед. арх.
 Инв. № дубл.
 Взам. инв. №
 Подпись и дата
 Инв. № подл.

					СКП.12.09-01/ОД			
					Заказчик: "PARAD NICOLE"			
					Адрес: Москва, Благовещенский переулок, д5			
Изм.	Лист	№ докум.	Подп.	Дата	Рекламная вывеска	Стадия	Лист	Листов
Исполнил		Морозихин		30.03.2010				1
Пров.				30.03.2010				
ГИП				30.03.2010				
Нач. КБ					Общие данные	"КСИНИТ" Наружная реклама		
Н.контр.								
Утв.								



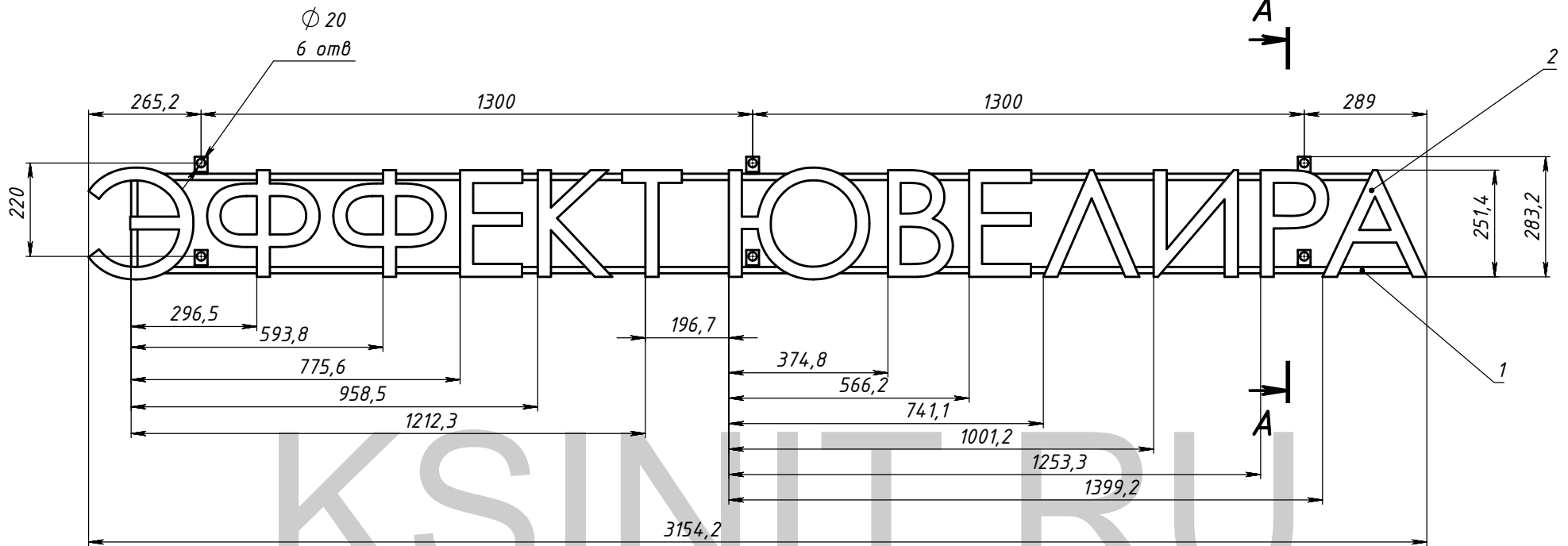
D-D (1 : 10)



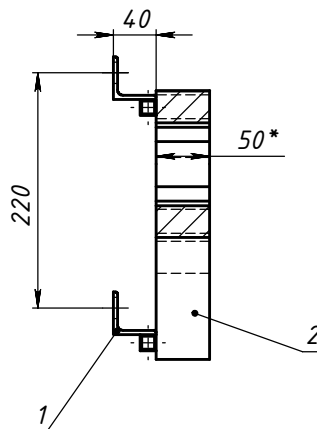
Примечание:

1. Анкерная распорная головка: Mungo MSS M10 (Sormat PFG mun ES) 16 шт.
2. Втулка - отрезок трубы 15x15x1,5. Покрасить
3. Шайбы-32 шт, гайки -16 шт. Покрасить
4. Шпилька M10-16 шт. x L=150

					СКП.12.09-01/0В			
					Заказчик: "PARAD NICOLE"			
					Адрес: Москва, Благовещенский переулок, д.5			
Изм.	Лист	№ докум	Подп.	Дата	Рекламная вывеска	Стадия	Лист	Листов
Исполнил	Пров	ГИП	Нач. КБ	Н.контр.			2	12
Утв.								
					Общий вид		"КСИНИТ" Наружная реклама	



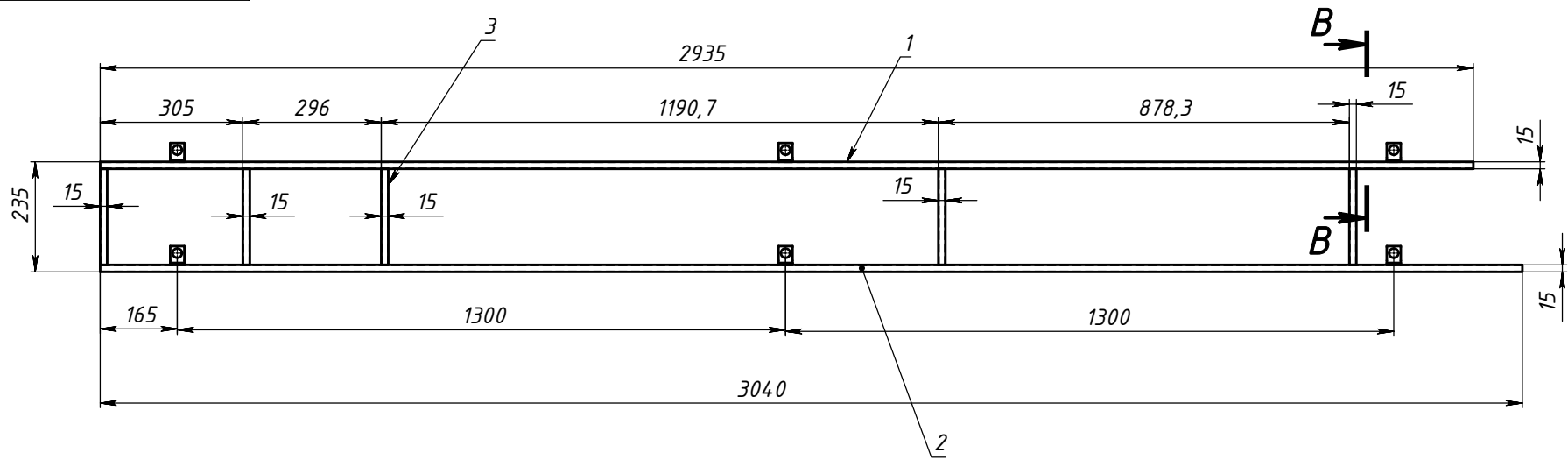
A-A (1 : 5)



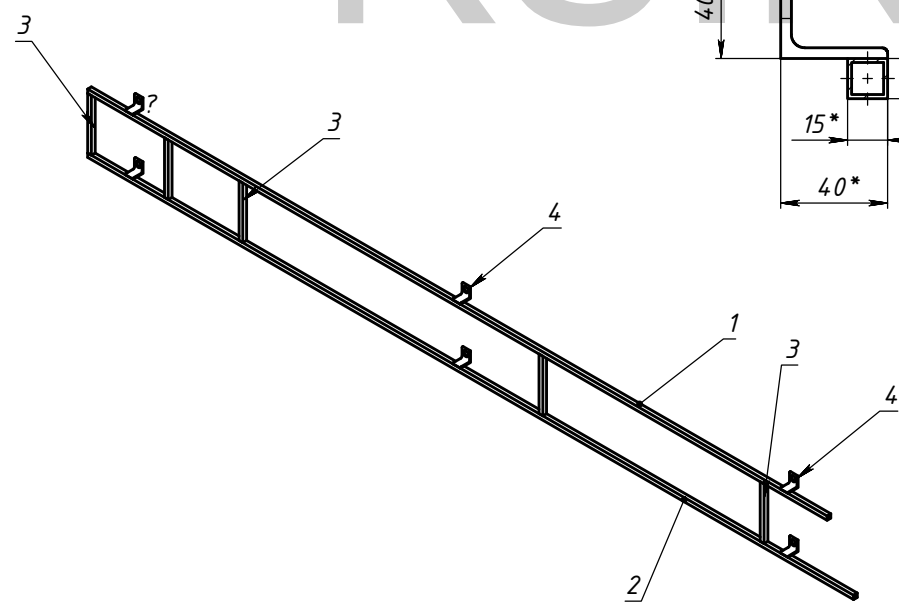
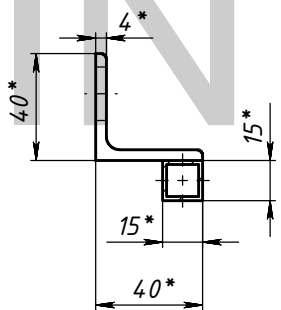
№	Обозначение	Наименование	Описание	К-во
1	СКП.12.09-01/РМВ-1КМ	Рама МВ-1		1
2	СКП.00.10-00/XXXX	Буквы ЭФФЕКТИВНЕ ЛІРА		1

СКП.12.09-01/МВ-1СБ				
Изм.	Лист	№ докум.	Подп.	Дата
Разраб.		Морозихин		30.03.2010
Пров.				30.03.2010
Т.контр.				
Нач. КБ				30.03.2010
Н.контр.				
Утв.				

Модуль МВ-1		
Лит.	Масса	Масштаб
	4,93	1:10
Лист 3		Листов 12
"КСИНИТ"		
Наружная реклама		



B-B (1 : 2)



1. * Размеры для справок.
2. Изготовление производить по ТУ предприятия-изготовитель.
3. Неуказанные предельные отклонения Н14, н14, IT14/2.
4. Сварные швы по ГОСТ 5264-80 электродами типа Э42.
5. Сварку производить по периметру свариваемых деталей.
Катет шва назначать по наименьшей стороне свариваемых деталей.
6. Покрытие: порошковая покраска

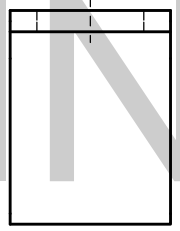
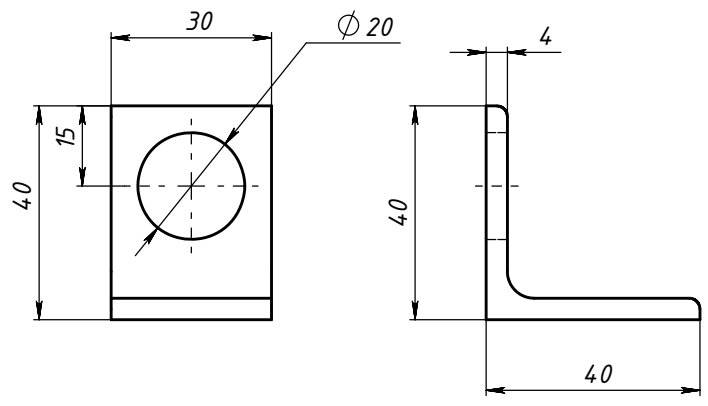
№	Обозначение	Наименование	Описание	К-во
1	Л-1	Труба ГОСТ 8639-82 Ст3пс	15x15x15 L=2935	1
2	Л-2	-----	15x15x15 L=3040	1
3	Л-3	-----	15x15x15 L=205	5
4	Чипко	-----	-----	6

СКП.12.09-01/РМВ-1КМ				
Рама МВ-1				
Изм.	Лист	№ докум.	Подп.	Дата
Разраб.		Морозихин		30.03.2010
Проб.				30.03.2010
Т.контр.				
Нач. КБ				30.03.2010
Н.контр.				
Утв.				
			Лит	Масса
			Лист 4	4.80
			Листов 12	1:10
"КСИНИТ" Наружная реклама				

СКП.12.09-01/010

Перв. примен.

Справ. №



Подпись и дата

Инд. № дубл.

Взам инд. №

Подпись и дата

Инд. № подл.

Изм	Лист	№ докум	Подп.	Дата
Разраб.		Морозихин		30.03.2010
Проб.				30.03.2010
Т.контр.				
Нач. КБ				30.03.2010
Н.контр.				
Утв.				

СКП.12.09-01/010

Ушко

Ст 3 ГОСТ 380-88

Лит	Масса	Масштаб
	0.1	1:1
Лист 5		Листов 12

"КСИНИТ"
Наружная реклама

КСИНИТ.RU

