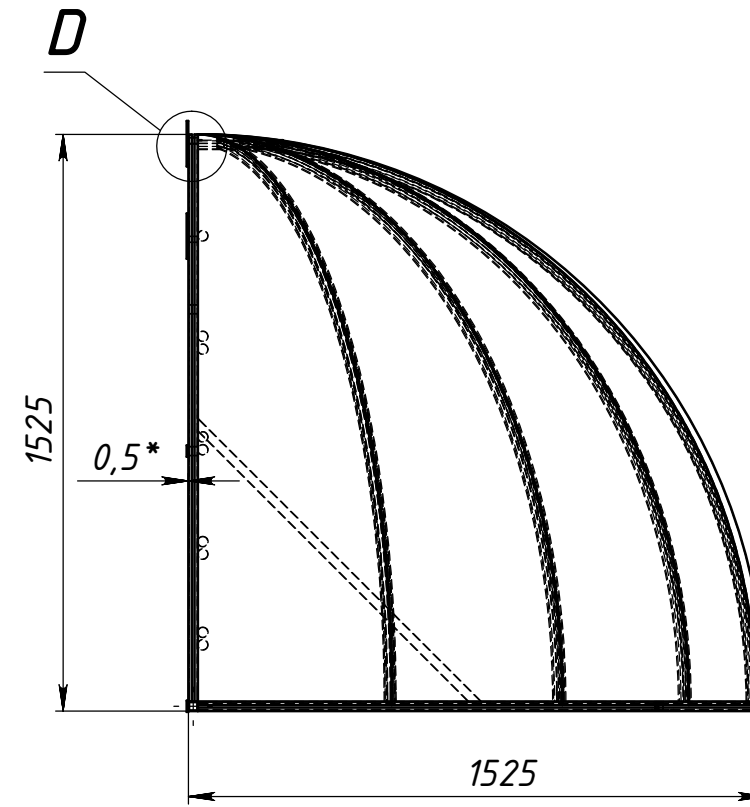
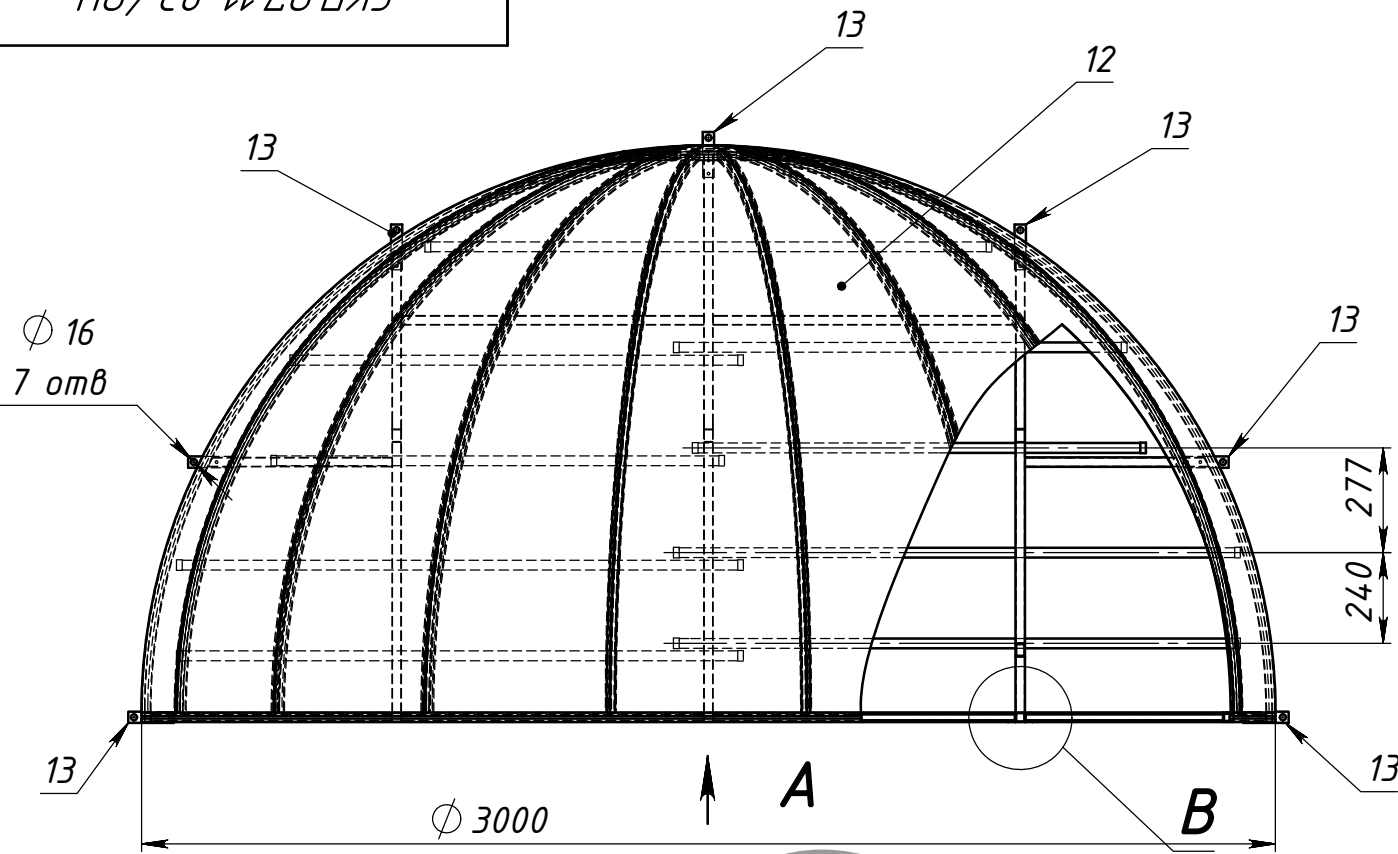


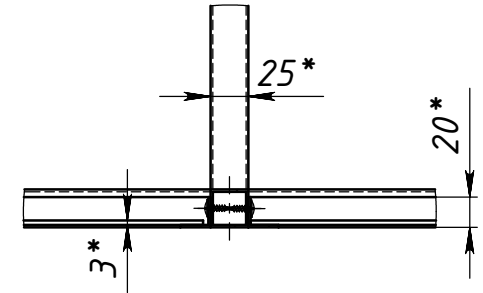
ПКП.07.11-83/ОЦ

Перв. примен.

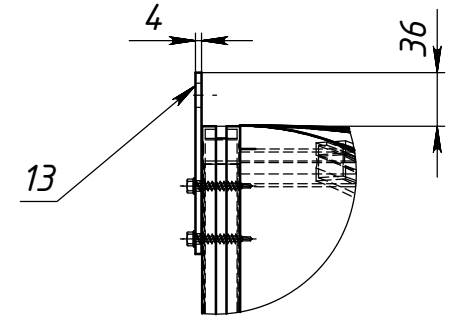
Справ. №



B (1:5)



D (1:5)



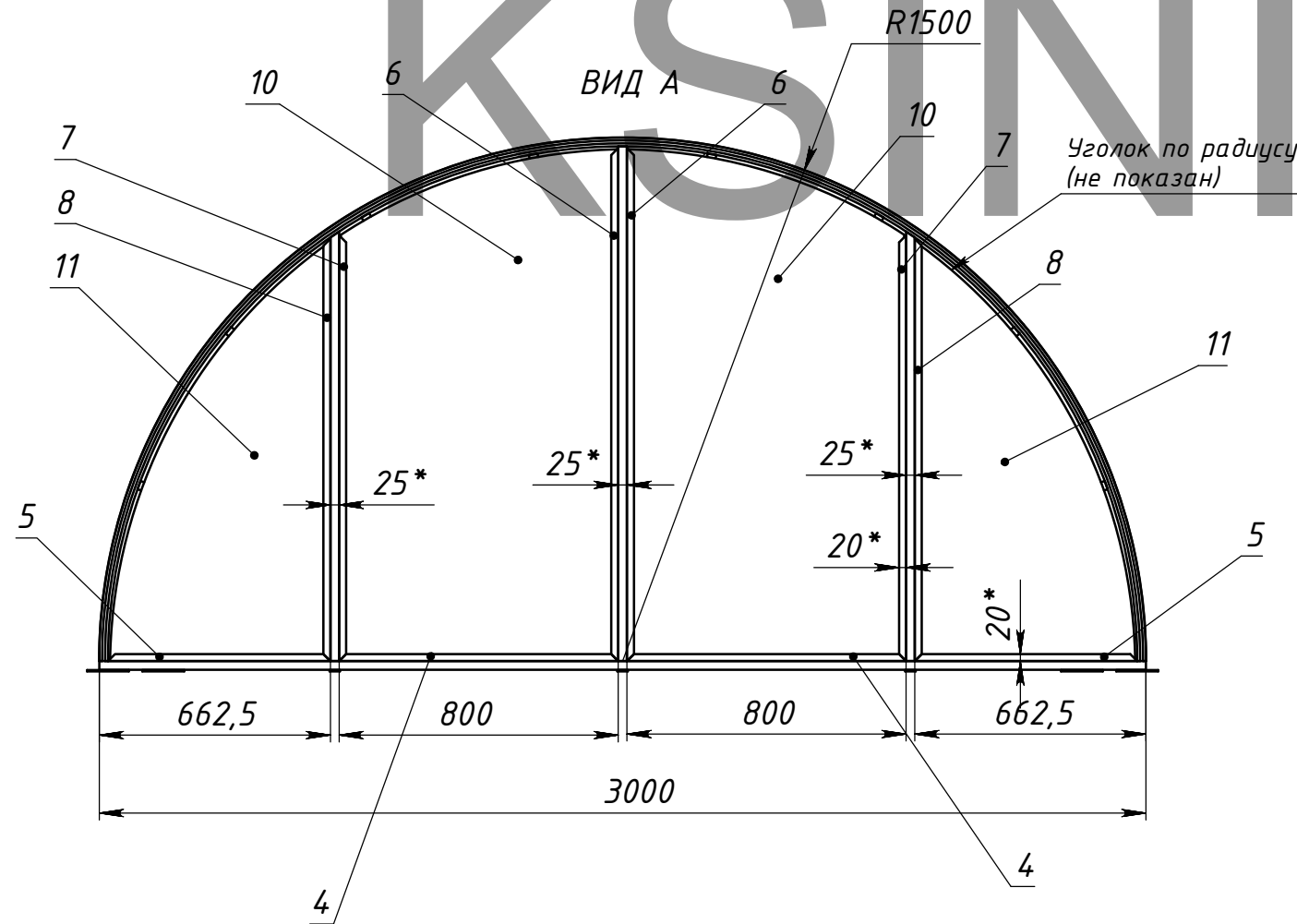
Подпись и дата

Инд. № дубл.

Взам. инв. №

Подпись и дата

Инд. № подл.



КСИНИТ.RU

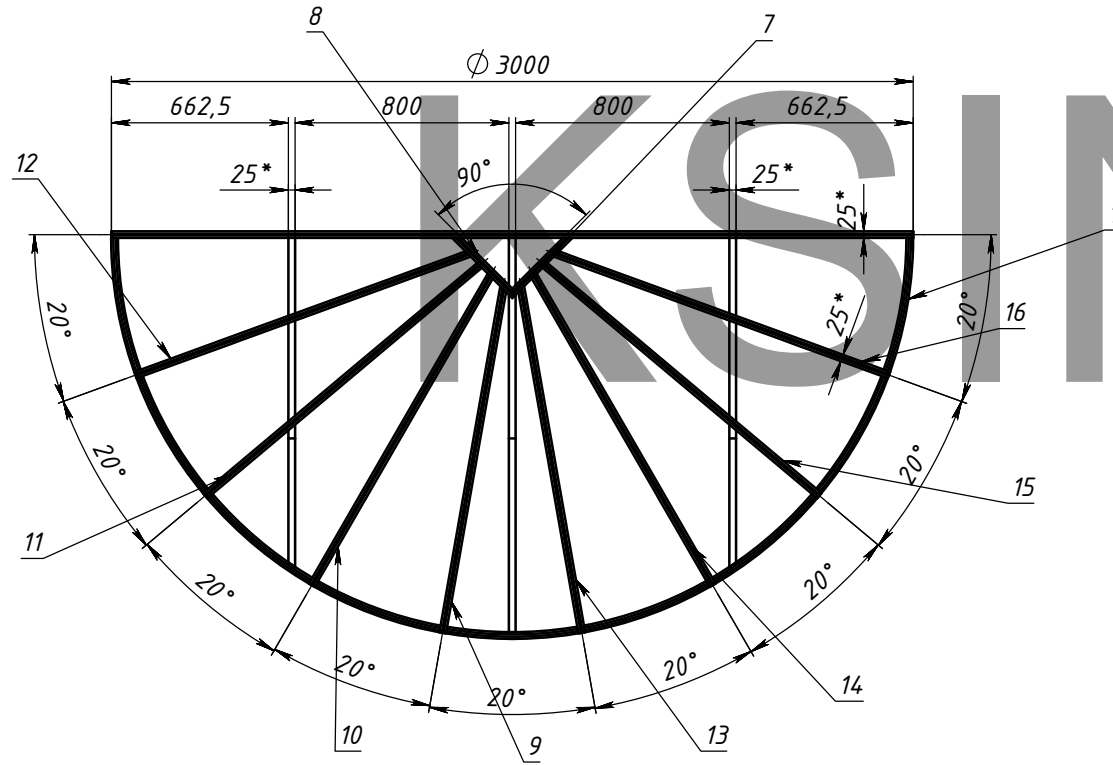
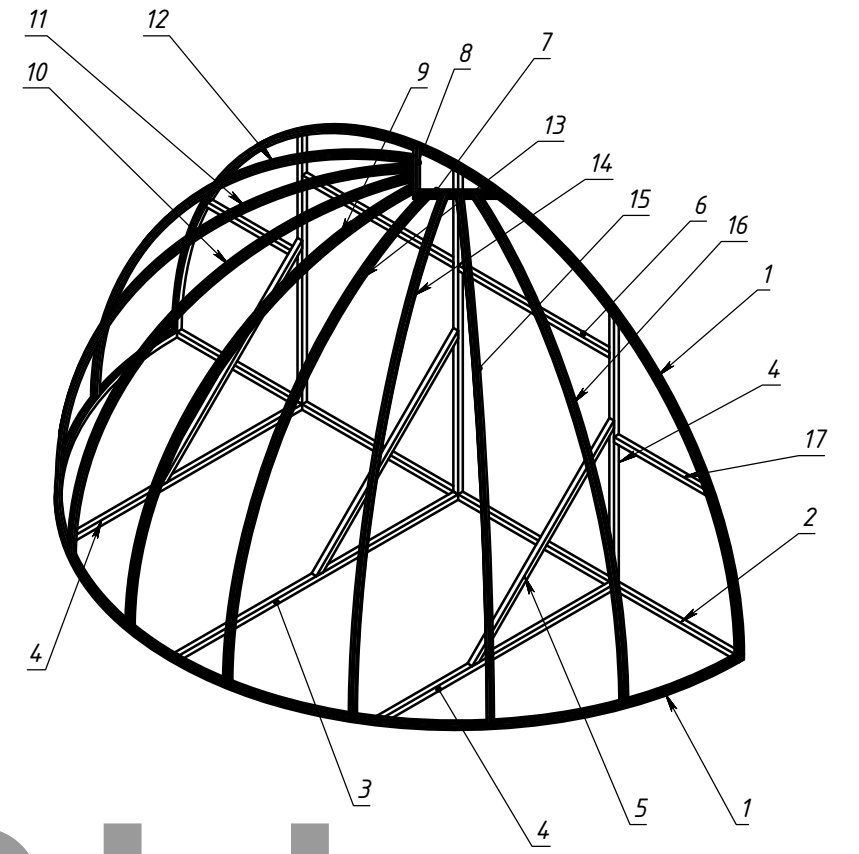
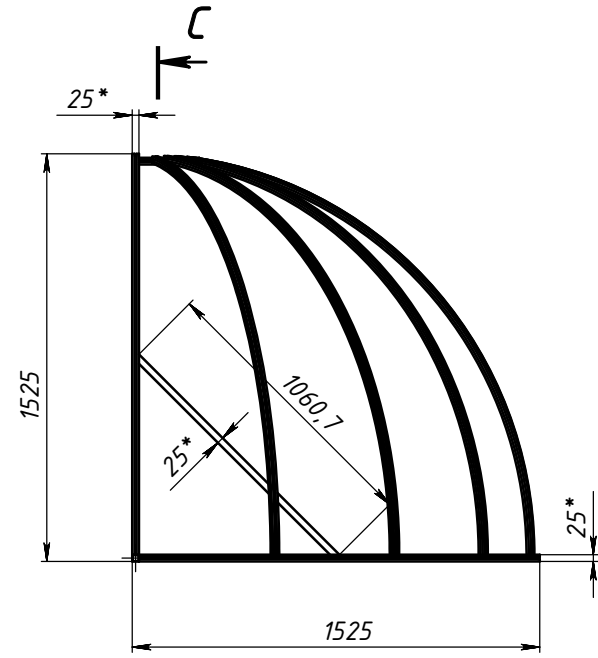
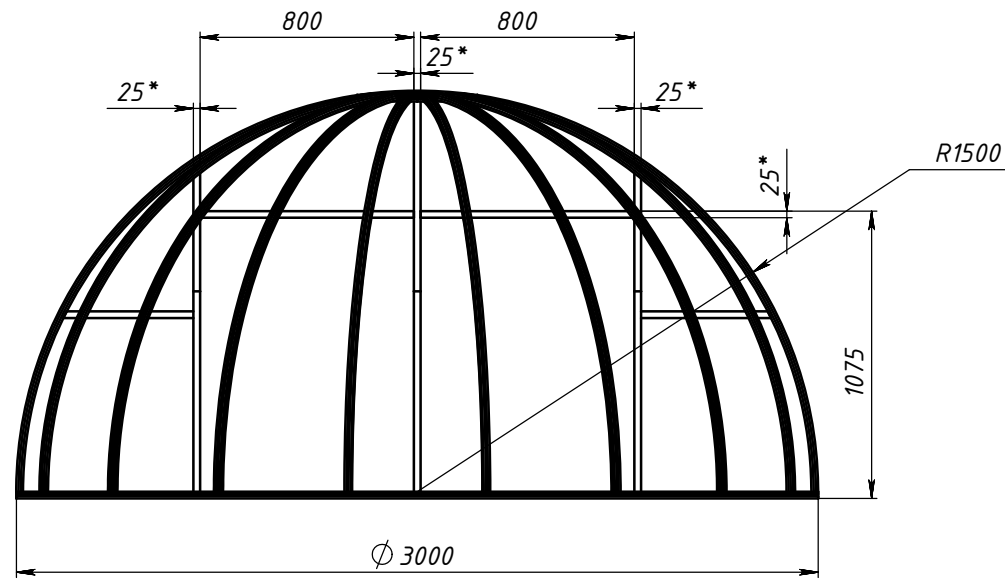
Поз	Обозначение	Наименование	Описание	К-во
1	СКП.07.11-83/КЦ	Каркас КЦ		1
2	СКП.00.10-00/XXXX	PHILIPS T8 - 58 Вт		5
3	СКП.00.10-00/XXXX	PHILIPS T8 - 36 Вт		4
4	УА-1	Уголок ГОСТ 8617-81 Д16Т	20x20x15	2
5	УА-2	Уголок ГОСТ 8617-81 Д16Т	20x20x15	2
6	УА-3	Уголок ГОСТ 8617-81 Д16Т	20x20x15	2
7	УА-6	Уголок ГОСТ 8617-81 Д16Т	20x20x15	2
8	УА-7	Уголок ГОСТ 8617-81 Д16Т	20x20x15	2
9	СКП.00.10-00/XXXX	Задняя стенка Ц	Лист алюм. 0,5 мм	1
10	СКП.00.10-00/XXXX	Панель ПЦ-1	Оргстекло 3 мм	2
11	СКП.00.10-00/XXXX	Панель ПЦ-2	Оргстекло 3 мм	2
12	СКП.00.10-00/XXXX	Баннерная ткань Ц		9
13	СКП.07.11-83/ПМ	Петля М		7

СКП.07.11-83/ОЦ				
Изм.	Лист	№ докум.	Подп.	Дата
Разраб.		Морозихин		13.07.2011
Пров.				13.07.2011
Т.контр.				
Нач. КБ				13.07.2011
Н.контр.				
Утв.				
Ониг Ц				
		Лит.	Масса	Масштаб
			42.16	1:20
		Лист 1	Листов 3	
"КСИНИТ" Наружная реклама				

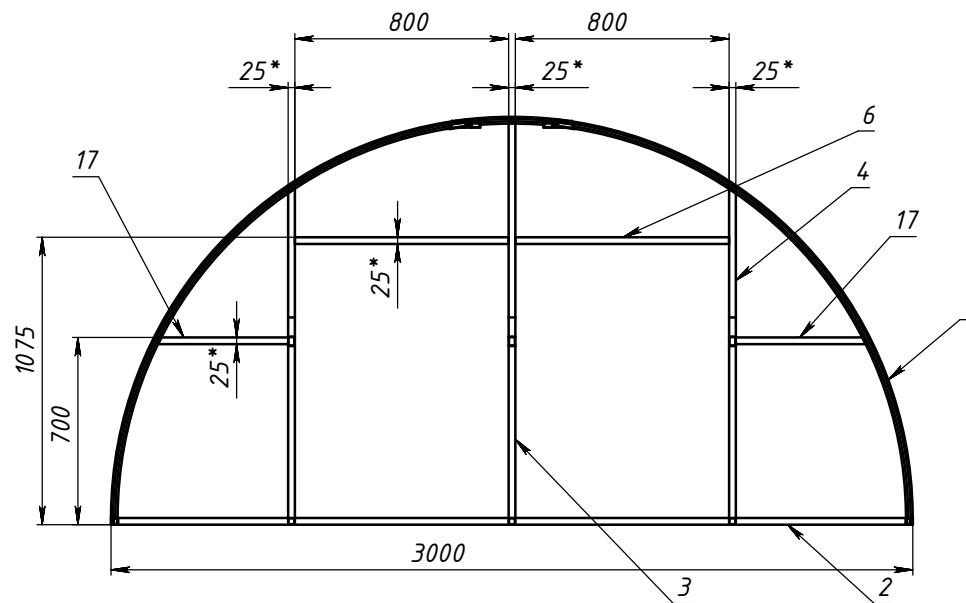
Ониг Ц

Копировал

Формат А3



С-С



- 1. * Размеры для справок.
- 2. Изготовление производить по ТУ предприятия-изготовитель.
- 3. Неуказанные предельные отклонения Н14, н14, IT14/2.

Поз	Обозначение	Наименование	Описание	К-во
1	МД-1	Профиль МЦКеп	l=4713	2
2	ПА-1	Труба КВ ГОСТ 18475-82 АД3111	25x25x15 l=3000	1
3	ПА-2	Труба КВ ГОСТ 18475-82 АД3111	25x25x15 l=1475	2
4	ПА-3	Труба КВ ГОСТ 18475-82 АД3111	25x25x15 l=1230	4
5	ПА-4	Труба КВ ГОСТ 18475-82 АД3111	25x25x15 l=1060	3
6	ПА-5	Труба КВ ГОСТ 18475-82 АД3111	25x25x15 l=800	2
7	МД-1	Профиль МЦКеп	l=320	1
8	МД-2	Профиль МЦКеп	l=320	1
9	МД-3	Профиль МЦКеп	= по факту	1
10	МД-4	Профиль МЦКеп	= по факту	1
11	МД-5	Профиль МЦКеп	= по факту	1
12	МД-6	Профиль МЦКеп	= по факту	1
13	МД-7	Профиль МЦКеп	= по факту	1
14	МД-8	Профиль МЦКеп	= по факту	1
15	МД-9	Профиль МЦКеп	= по факту	1
16	ПА-6	Труба КВ ГОСТ 18475-82 АД3111	25x25x15 l=487	2

СКП.07.11-83/КЦ

Изм	Лист	№ докум	Подп	Дата
		Марозихин		01.07.2011
				07.07.2011
				07.07.2011
				07.07.2011

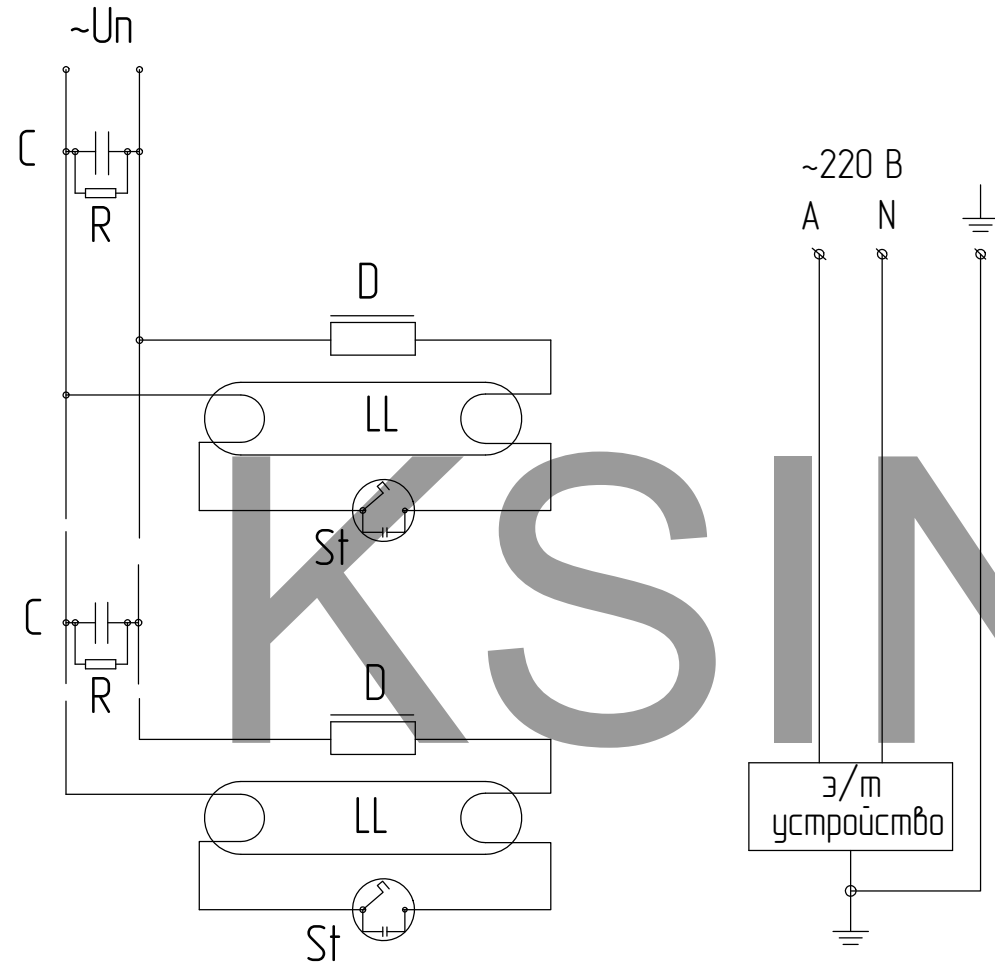
Каркас КЦ

Лит	Масса	Масштаб
	19.71	1:20
Лист 2	Листов 3	
"КСИНИТ"		
Наружная реклама		

Перв. примен.
Спроб. №
Подпись и дата
Инд. № дробл.
Взам. инд. №
Подпись и дата
Инд. № подл.

ЗНАЧЕНИЯ ЭЛЕКТРОТЕХНИЧЕСКИХ ПАРАМЕТРОВ СИСТЕМ

Параметр	Разм-ть	Значение
Мощность активная	Вт	516,8
Полная мощность (C=0)	ВА	1166,1
cos φ (C=0)		0,443
Реактивная мощность (C=0)	Вар	1045,3
Расчетный ток (C=0)	А	5,07
Ёмкость конденсатора (C)	мкФ	45
Сопротивление конденсатора	Ом	70,77
Мощность конденсатора	Вар	747,5
Реактивная мощность (C=45)	Вар	297,8
Полная мощность (C=45)	ВА	596,5
Расчетный ток (C=45)	А	2,71
cos φ (C=45)		0,866



Обозначения:
 D-дроссель (ПРА)
 LL- люминесцентная лампа
 St-стартер
 C-конденсатор
 R- разряжающий резистор

Примечание:
 1. Внутреннее соединение светотехники вести проводом ПВ-1-1

КСИНИТ.RU

ЭКСПЛИКАЦИЯ ПОТРЕБИТЕЛЕЙ

№	Потребитель	Номинал	Рабочий ток, А	cos φ	Количество, шт.
1	Люминесцентный светильник PHILLIPS	58 Вт L= 1500 мм	0,670	0,45	5
2		36 Вт L= 1200 мм	0,430	0,43	4
3		30 Вт L= 900 мм	0,365	0,44	x
4		18 Вт L= 600 мм	0,370	0,30	x
5		15 Вт L= 450 мм	0,310	0,33	x
6	Конденсатор	C= 45 мкФ			1
7		C= 9 мкФ			x

СКП.07.11-83/ЭЛ.2

Изм.	Лист	№ докум.	Подп.	Дата	ОНИНГ	Лит.	Масса	Масштаб
Разраб.		Морозихин		13.07.2011				1:20
Проб.				13.07.2011				
Т.контр.						Лист 3	Листов 3	
Нач. КБ				13.07.2011				
Н.контр.								
Утв.								
Онинг Ц						Схема электрическая принципиальная		
Копировал						"КСИНИТ" Наружная реклама		
Формат А3								