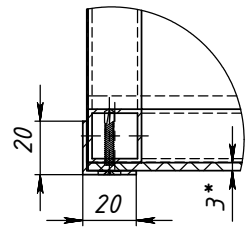
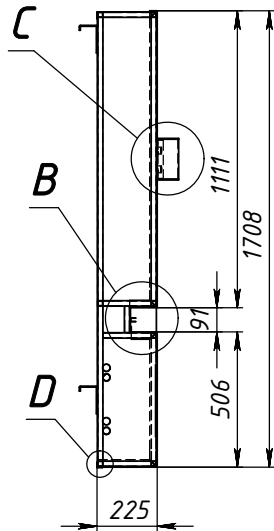
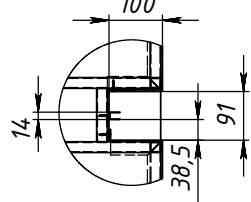


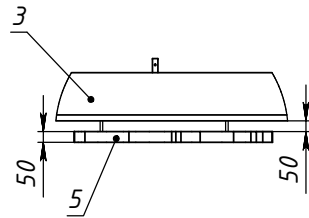
A-A (1 : 20)



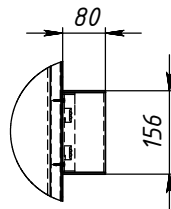
B (1 : 10)



E (1 : 25)



C (1 : 10)



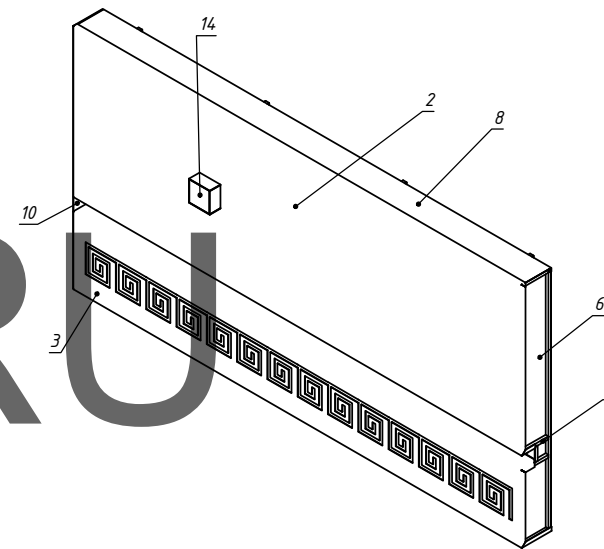
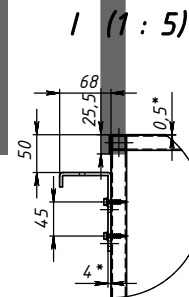
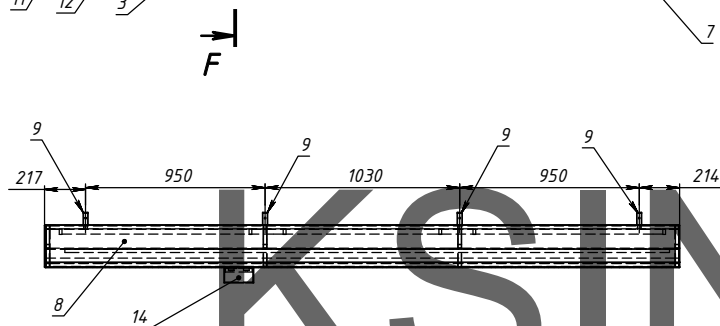
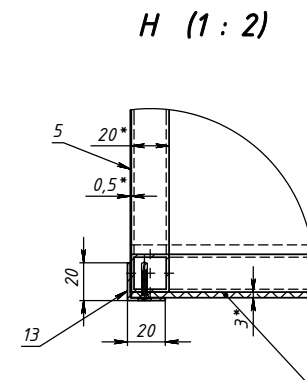
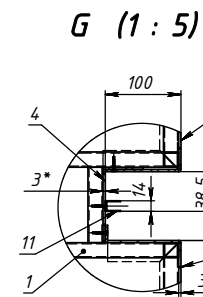
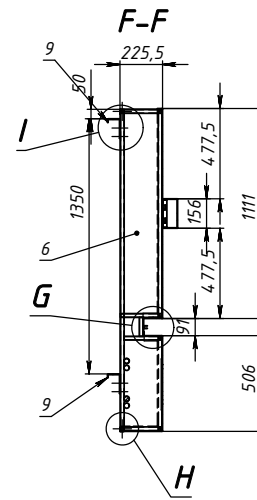
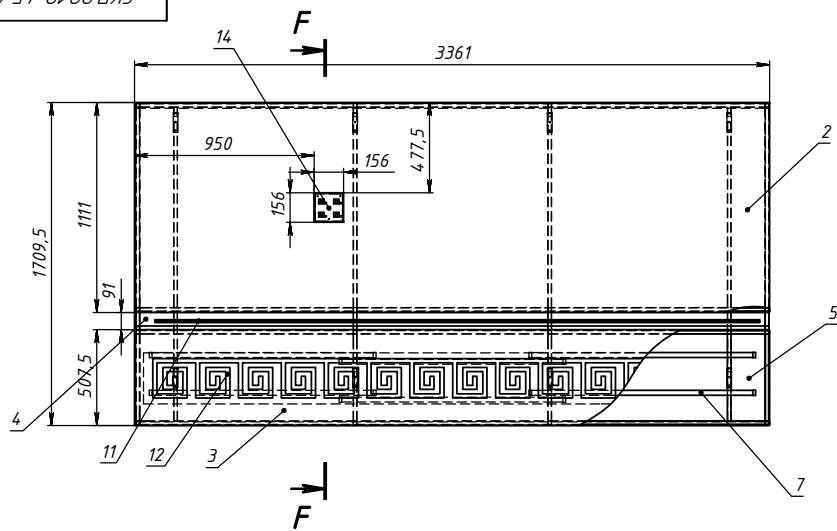
Примечание:

1. Модули при монтаже стянуть между собой винтами DIN 7504-R 6.3x39
2. При стяжке модулей обеспечить возможность съема нижних обшивок модулей для обслуживания электрики.

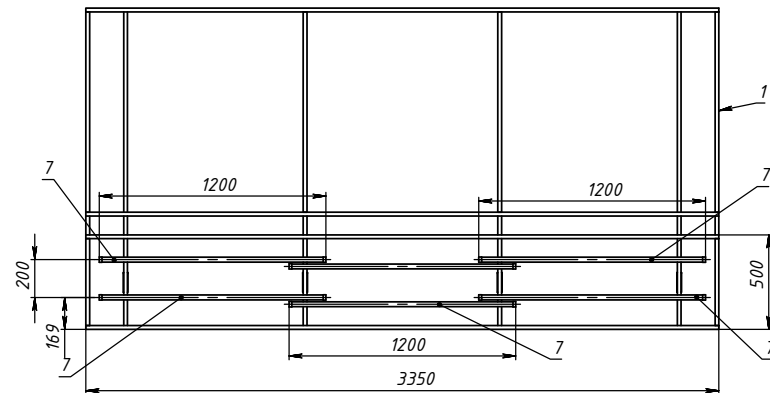
Поз	Обозначение	Наименование	Описание	К-во
1	СКП.09.10-45/Б1-2 СБ	Короб Б1-2		1
2	СКП.09.10-45/Б2-2 СБ	Короб Б2-2		1
3	СКП.09.10-45/Б3-2 СБ	Короб Б3-2		1
4	СКП.09.10-45/Б4-2 СБ	Короб Б4-2		1
5	СКП.09.10-00/XXXX	Буквы МИЛАН		1

СКП.09.10-45/РВ.0В

Изм	Лист	№ докум	Подп.	Дата	Лит			Масса	Масштаб
Разраб		Морозихин		05.10.2010	Рекламная вывеска			700	1:50
Проб				05.10.2010					
Т.контр.									
Нач. КБ				05.10.2010					
Н.контр.									
Утв.									
					Лист 1	Листов 21			
					"КСИНИТ" Наружная реклама				



Расстановка люминесцентных ламп



Примечание:  
1. Обслуживание: съемная обшивка Н (Поз.3)

Поз	Обозначение	Наименование	Описание	К-во
1	СКП09-10-45/КБ1-2.КМ	Каркас КБ1-2		1
2	СКП09-10-45/Об-2Б1-2	Обшивка В Б1-2		1
3	СКП09-10-45/Об-НБ1-2	Обшивка Н Б1-2		1
4	СКП09-10-45/ВБ1-2	Вставка ВБ1-2		1
5	СКП09-10-00/XXXX	стенка-1	/лист алюмин 0.5 мм	2
6	СКП09-10-00/XXXX	стенка-2	/лист алюмин 0.5 мм	2
7	СКП09-10-00/XXXX	РНЦПС Т8 - 36 Вт		6
8	СКП09-10-45/ВКБ1-2	Верхняя крышка Б1-2	/лист оцинк 0.5 мм	1
9	Монтажные крючки	Крюк ЛПТ Т125-1		8
10	СКП09-10-45/ББ1-2	Бакарина ББ1-2	АКП 3 мм	1
11	СКП09-10-00/XXXX	ПБ-1		1
12	СКП09-10-00/XXXX	ПБ-1	Оргстекло 3 мм	1
13	СКП09-10-00/XXXX	Ч-1	Уголок Алюм 20x20x15	1
14	СКП09-10-45/КВБ1	Квадрат КВ Б2		1

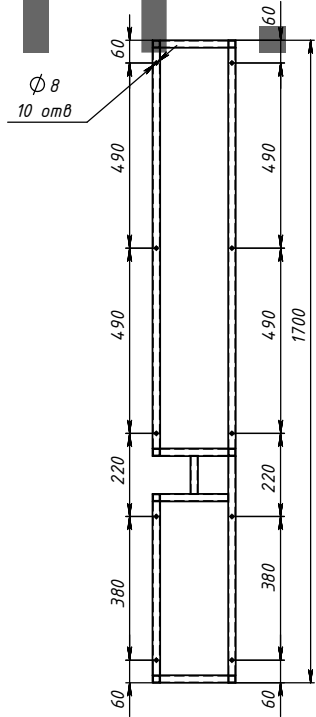
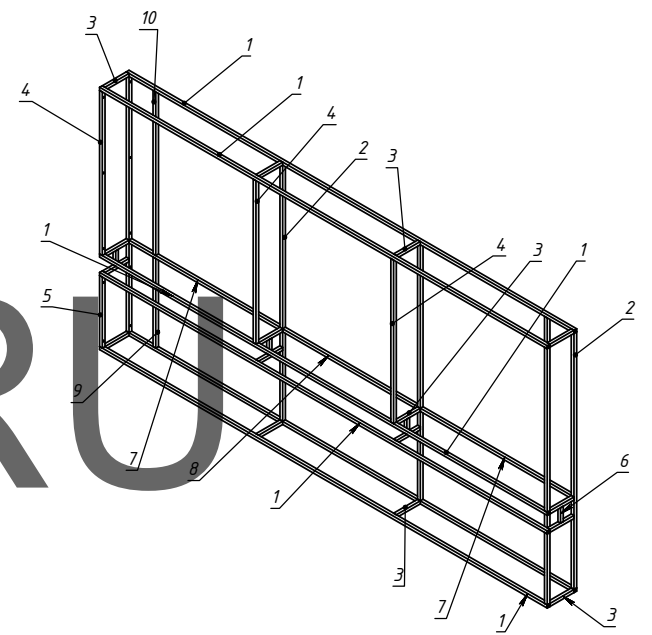
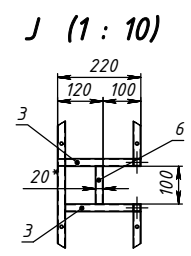
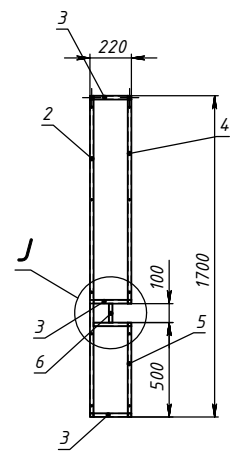
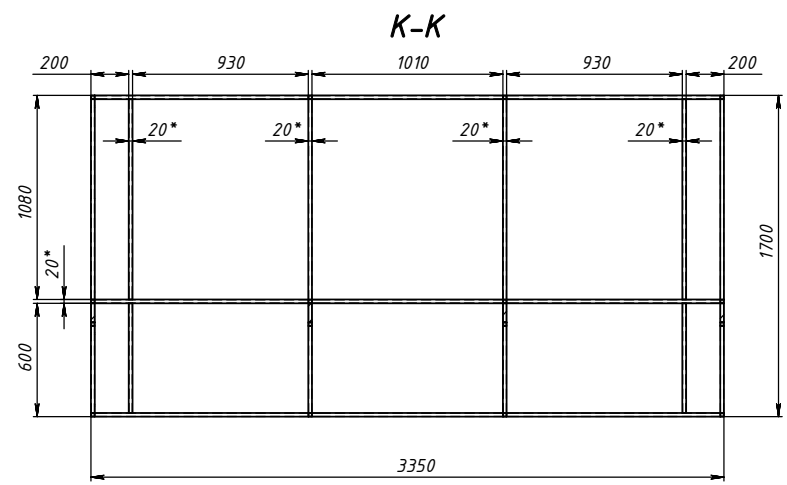
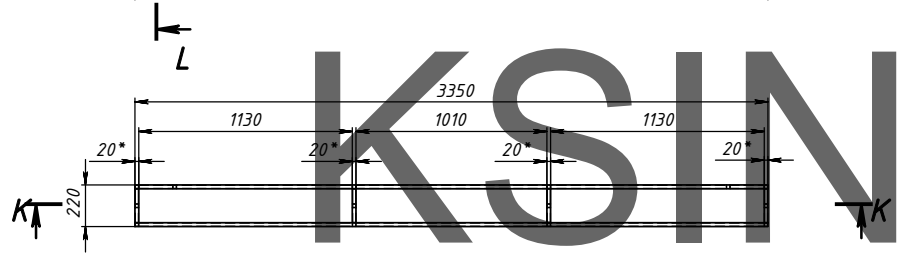
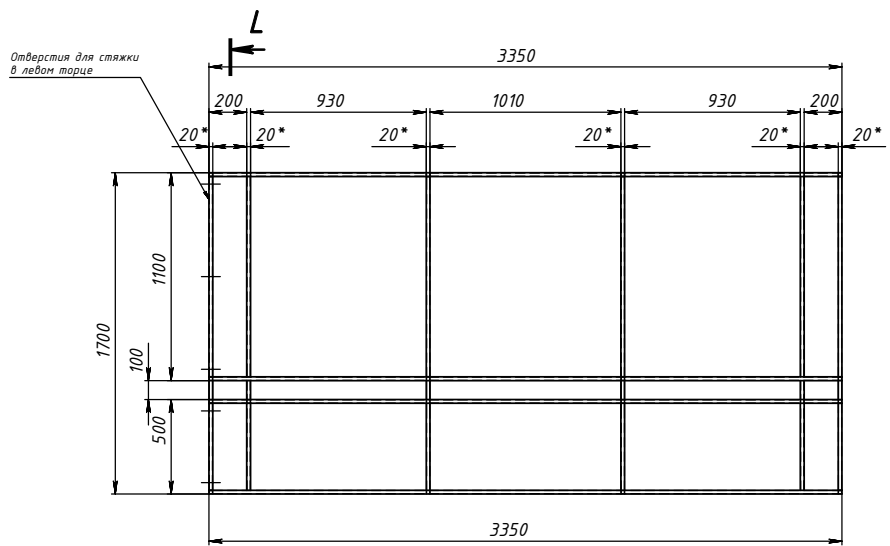
СКП09-10-45/Б1-2.СБ

Изм	Лист	№ докум	Подп	Дата	Лит	Масса	Масштаб
Разраб		Морозович		05.02.2010		82.05	1:20
Проб				05.02.2010			
Т.контр					Лист 2		Листов 21
Нач. КБ				05.02.2010			
Н.контр							
Упл							

Короб Б1-2

Листов 21

"КСИНИТ"  
Наружная реклама



- 1. \* Размеры для справок.
- 2. Изготовление производить по ТУ предприятия-изготовителя.
- 3. Неуказанные предельные отклонения Н14, н14, IT14/2.
- 4. Сварные швы по ГОСТ 5264-80 электродами типа 342.
- 5. Сварку производить по периметру свариваемых деталей.
- Катет шва назначать по наименьшей стороне свариваемых деталей.
- 6. Покрытие: грунт ГФ-021.

Поз	Обозначение	Наименование	Описание	К-во
1	Д-1	Труба ГОСТ 8639-82 Ст3пс	20x20x15 L=3350	6
2	Д-2	.....	20x20x15 L=1660	4
3	Д-3	.....	20x20x15 L=180	16
4	Д-4	.....	20x20x15 L=1060	4
5	Д-5	.....	20x20x15 L=460	2
6	Д-6	.....	20x20x15 L=100	4
7	Д-7	.....	20x20x15 L=1130	2
8	Д-8	.....	20x20x15 L=1010	1
9	Д-9	.....	20x20x15 L=580	2
10	Д-10	.....	20x20x15 L=1060	2

СКП09.10-45/КБ1-2КМ				
Изм	Лист	№ докум	Подп	Дата
Разраб		Морозихин		05.02.2010
Проб				05.02.2010
Т.контр				
Нач. КБ				05.02.2010
Н.контр				
Упл				
Каркас КБ1-2				
		Лит	Масса	Масштаб
			36.12	1:20
		Лист 3	Листов 21	
"КСИНИТ" Наружная реклама				

СКП.09.10-45/06-2.Б1-2

Перв. примен.

Справ. №

Подпись и дата

Инв. № дубл.

Взам. инв. №

Подпись и дата

Инв. № подл.



KSINIT.RU

					СКП.09.10-45/06-2.Б1-2			
Изм.	Лист	№ докум.	Подп.	Дата	Обшивка В Б1-2	Лит.	Масса	Масштаб
Разраб.		Морозихин		05.10.2010			15.8	1:10
Проб.				05.10.2010				
Т.контр.						Лист 4	Листов 21	
Нач. КБ				05.10.2010				
Н.контр.					Лист <sup>3</sup> АКП	"КСИНИТ" Наружная реклама		
Утв.								

СКП.09.10-45/06-Н.Б1-2

Перв. примен.

Справ. №

Подпись и дата

Инд. № дубл.

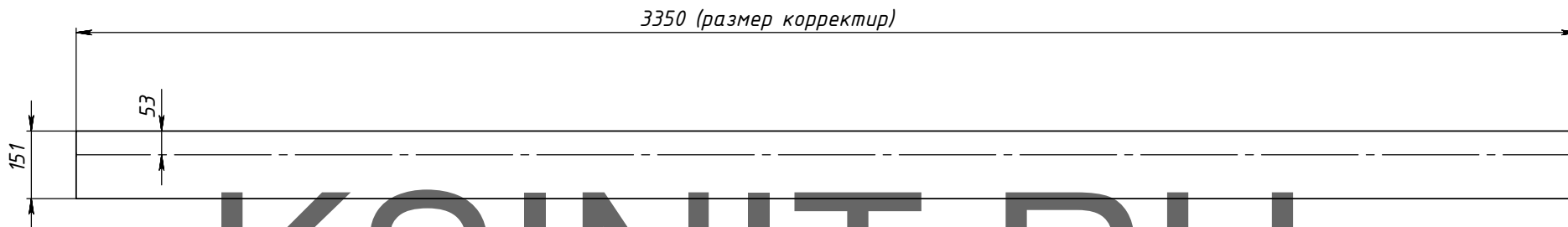
Взам. инд. №

Подпись и дата

Инд. № подл.



					СКП.09.10-45/06-Н.Б1-2			
Изм.	Лист	№ докум.	Подп.	Дата	Обшивка Н Б1-2	Лит.	Масса	Масштаб
Разраб.		Морозихин		05.10.2010			95	1:10
Проб.				05.10.2010				
Т.контр.						Лист 5		Листов 21
Нач. КБ				05.10.2010				
Н.контр.					Лист <sup>3</sup> АКП	"КСИНИТ" Наружная реклама		
Утв.								



# KSINIT.RU

					<i>СКП.09.10-45/ВС.Б1-2</i>			
<i>Изм.</i>	<i>Лист</i>	<i>№ докум.</i>	<i>Подп.</i>	<i>Дата</i>	<i>Вставка ВС Б1-2</i>	<i>Лит.</i>	<i>Масса</i>	<i>Масштаб</i>
<i>Разраб.</i>		<i>Морозихин</i>		<i>05.10.2010</i>			<i>19</i>	<i>1:10</i>
<i>Проб.</i>				<i>05.10.2010</i>				
<i>Т.контр.</i>						<i>Лист 6</i>	<i>Листов 21</i>	
<i>Нач. КБ</i>				<i>05.10.2010</i>				
<i>Н.контр.</i>					<i>Лист 3 АКП</i>			
<i>Утв.</i>								<i>"КСИНИТ"</i> Наружная реклама

# KSINIT.RU

<i>Перв. примен.</i>	<i>СКП.09.10-45/Б.Б1-2</i>			
<i>Спраб. №</i>				
<i>Подпись и дата</i>				
<i>Инв. № дубл.</i>	<i>220</i>			
<i>Взам инв. №</i>	<i>1700</i>			
<i>Подпись и дата</i>	<i>Торцы обработать</i>			
<i>Инв. № подл.</i>	<i>СКП.09.10-45/Б.Б1-2</i>			
<i>Изм.</i>	<i>Лист</i>	<i>№ докум.</i>	<i>Подп.</i>	<i>Дата</i>
<i>Разраб.</i>		<i>Морозихин</i>		<i>05.10.2010</i>
<i>Пров.</i>				<i>05.10.2010</i>
<i>Т.контр.</i>				
<i>Нач. КБ</i>				<i>05.10.2010</i>
<i>Н.контр.</i>				
<i>Утв.</i>				
<i>Лист 3</i>		<i>АКП</i>		
		<i>Лит</i>	<i>Масса</i>	<i>Масштаб</i>
			<i>14</i>	<i>1:10</i>
		<i>Лист 7</i>	<i>Листов 21</i>	
		<i>"КСИНИТ"</i>		
		<i>Наружная реклама</i>		

СКП.00.10-00/XXXX

Перв. примен.

Спроб. №

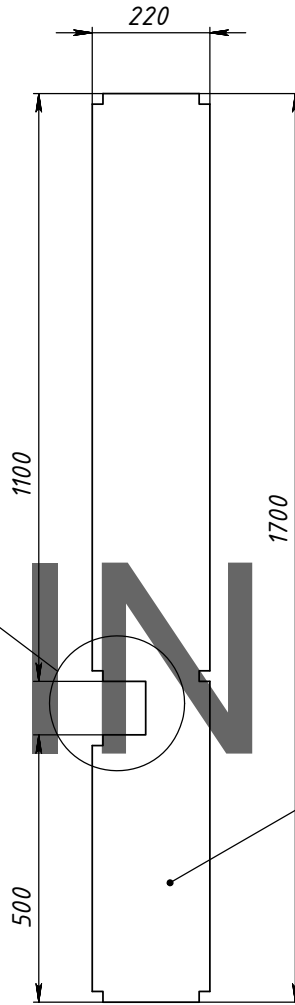
Подпись и дата

Инв. № дубл.

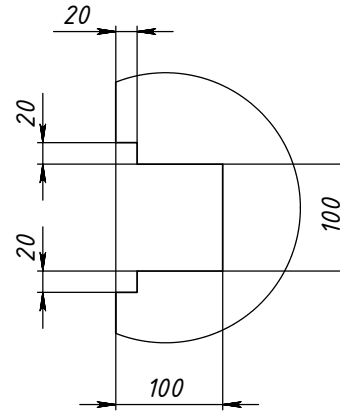
Взам. инв. №

Подпись и дата

Инв. № подл.



M (1:5)



КСИНИТ.RU

СКП.00.10-00/XXXX

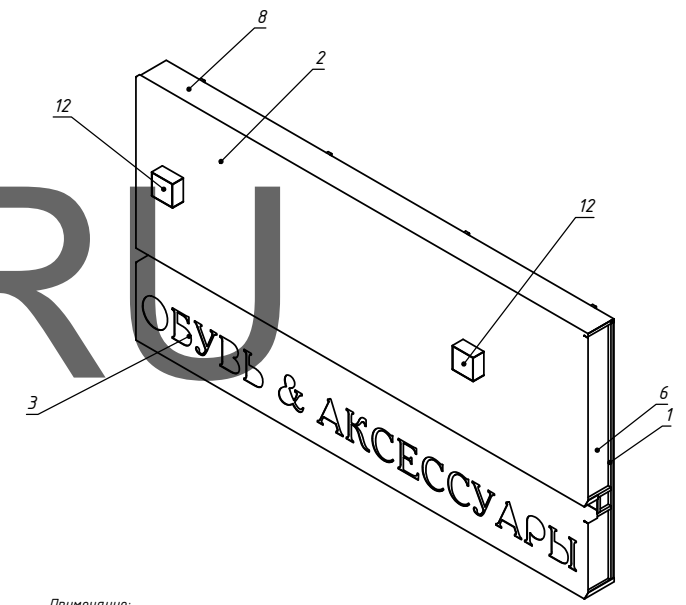
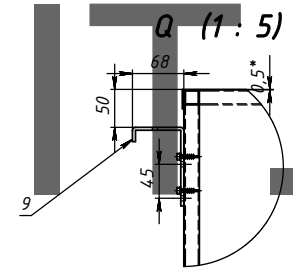
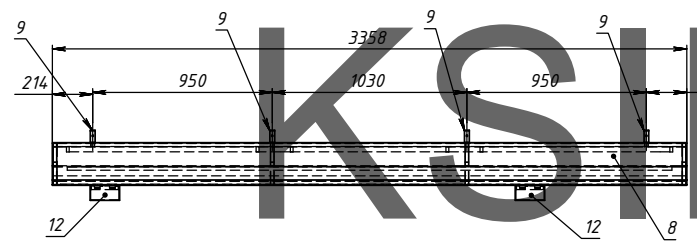
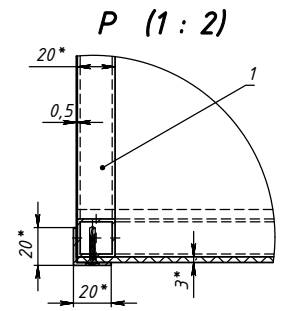
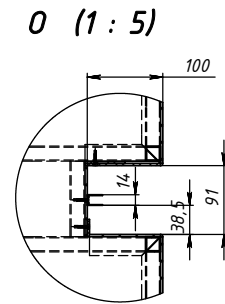
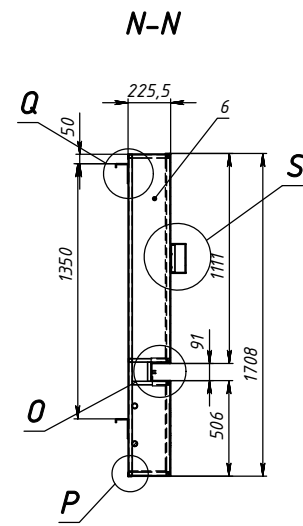
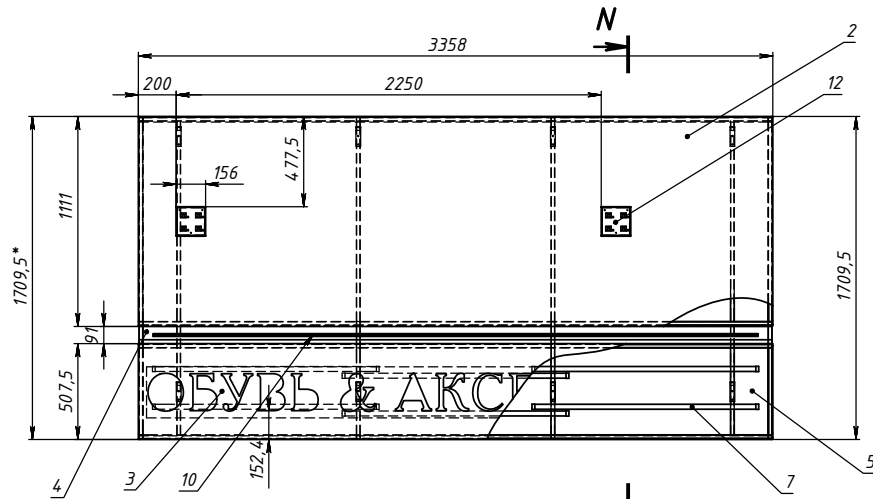
Изм.	Лист	№ докум.	Подп.	Дата
Разраб.		Морозихин		05.10.2010
Проб.				05.10.2010
Т.контр.				
Нач. КБ				05.10.2010
Н.контр.				
Утв.				

Стенка Б1-2

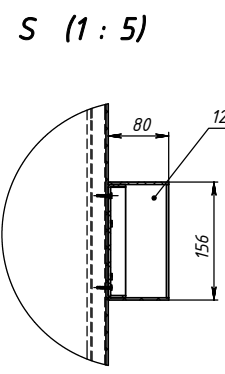
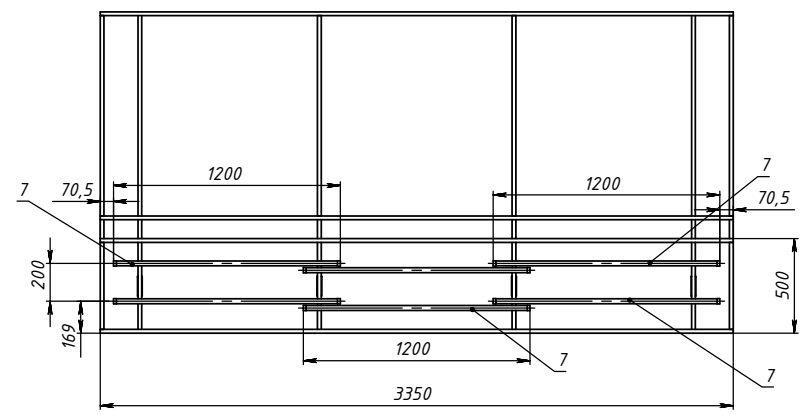
Лит.	Масса	Масштаб
	0,5	1:10
Лист 8		Листов 21

Лист 0,5 мм  
АД1 ГОСТ 4784-97

"КСИНИТ"  
Наружная реклама



Расстановка люминесцентных ламп



Примечание:  
1. Обслуживание: съёмная обшивка Н (Поз.3)

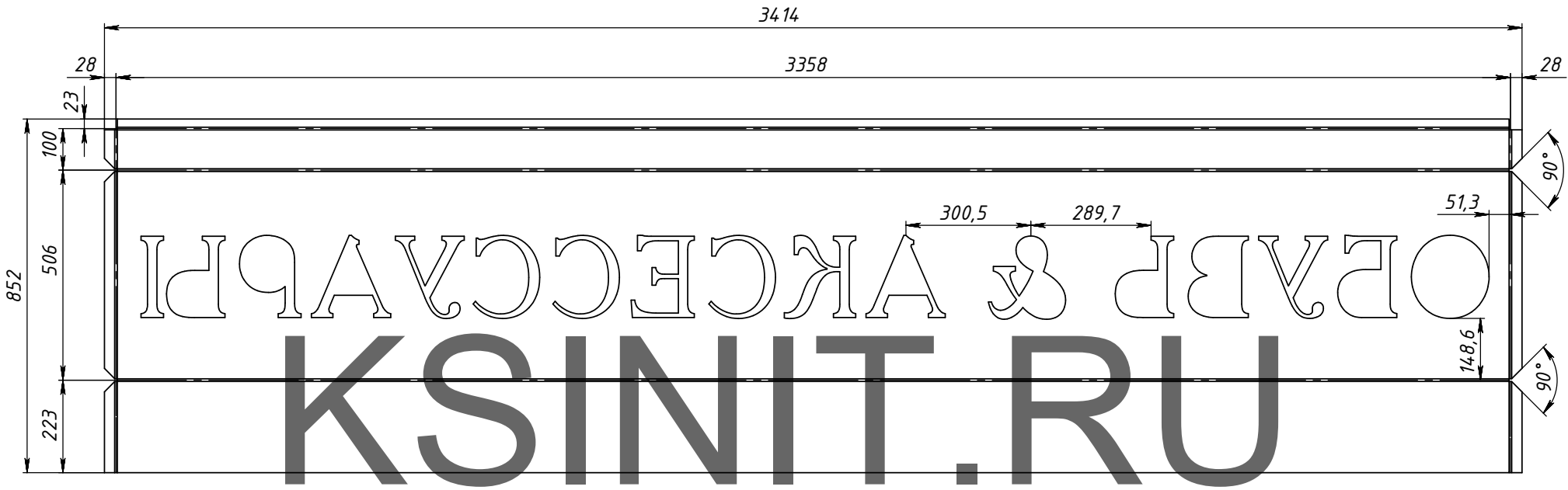
Поз	Обозначение	Наименование	Описание	К-во
1	СКП09.10-45/КБ2-2КМ	Каркас КБ2-2	по чертежу КБ2-2	1
2	СКП09.10-45/ОБ5-2Б1-2	Обшивка В Б2-2		1
3	СКП09.10-45/ОБ5-2Б2-2	Обшивка П Б2-2		1
4	СКП09.10-45/ВБ5-2	Вставка В Б2-2		1
5	СКП00.10-00/XXXX	Тенка-1	Лист алюминия 0,5 мм	1
6	СКП00.10-00/XXXX	Тенка-2	Лист алюминия 0,5 мм	2
7	СКП00.10-00/XXXX	РНПРС Т8 - 36 Вт		6
8	СКП09.10-45/ВКБ1-2	Верхняя крышка Б2-2	Лист алюминия 0,5 мм	1
9	Уплотнительные вставки	Квадрат ПБ1 (125*1)		8
10	СКП00.10-00/XXXX	УП-1		1
11	СКП00.10-00/XXXX	УП-2	Чуголок алюминия 20x20x15	1
12	СКП09.10-45/КВБ5	Квадрат В Б2		2
13	СКП00.10-00/XXXX	П-ГВ-2		1

СКП09.10-45/Б2-2СБ				Лист	Масса	Масштаб
Изм.	Лист	№ докум.	Подп.	Дата	8143	1:20
Разраб.	Морозовичин			05.02.2010		
Проб.				05.02.2010		
Т.контр.						
Нач. КБ				05.02.2010		
И.контр.					Лист 9	Листов 21
Упл.					"КСИНИТ" Наружная реклама	

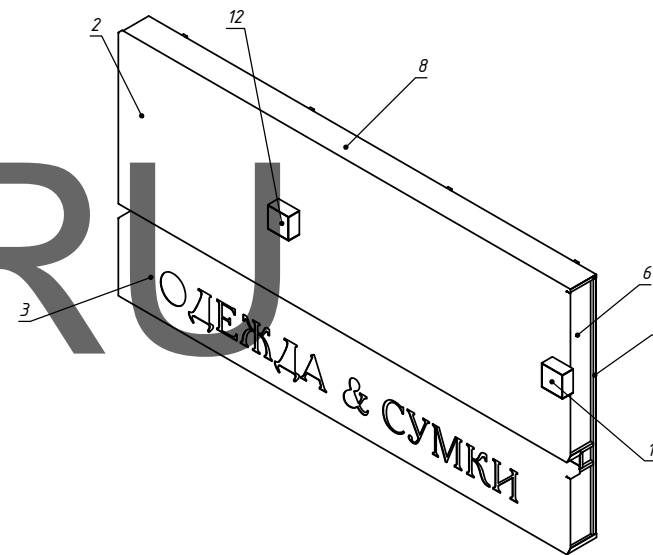
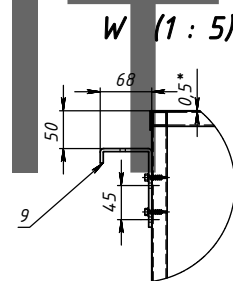
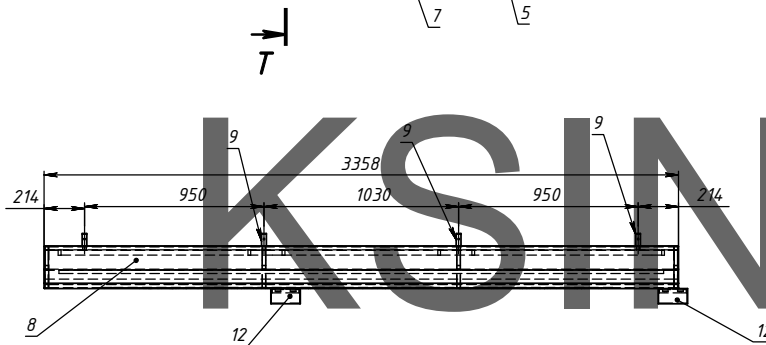
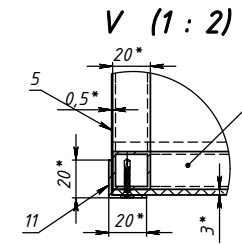
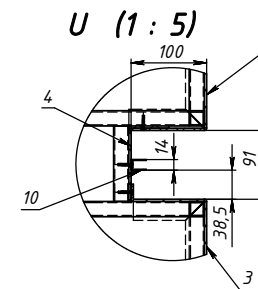
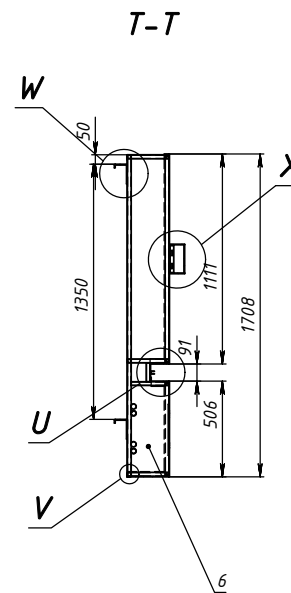
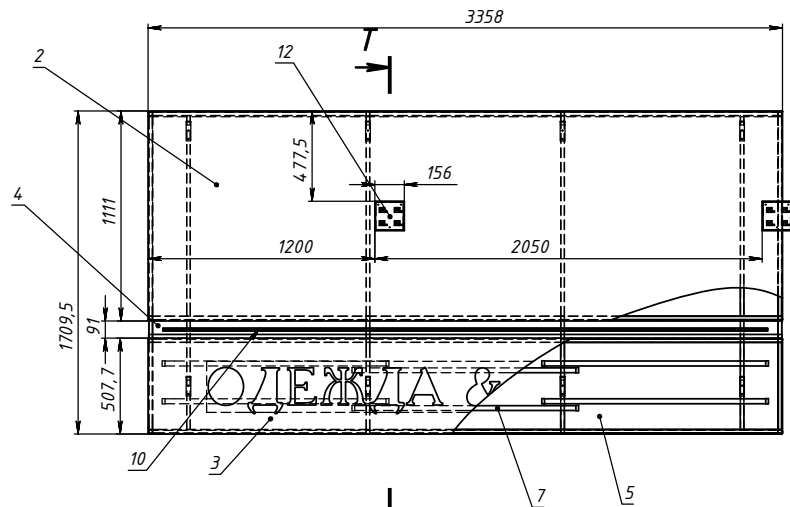
Лист 9 из 21  
Изд. № 001  
Взам. инв. №  
Листов 21  
Дата  
Изд. № 001



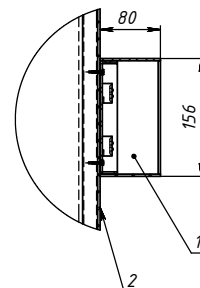
					СКП.09.10-45/06-2.Б1-2			
Изм.	Лист	№ докум.	Подп.	Дата	Обшивка В Б2-2	Лит.	Масса	Масштаб
Разраб.		Морозихин		05.10.2010			15.8	1:10
Проб.				05.10.2010				
Т.контр.						Лист 10	Листов 21	
Нач. КБ				05.10.2010				
Н.контр.					Лист 3 АКП	"КСИНИТ" Наружная реклама		
Утв.								



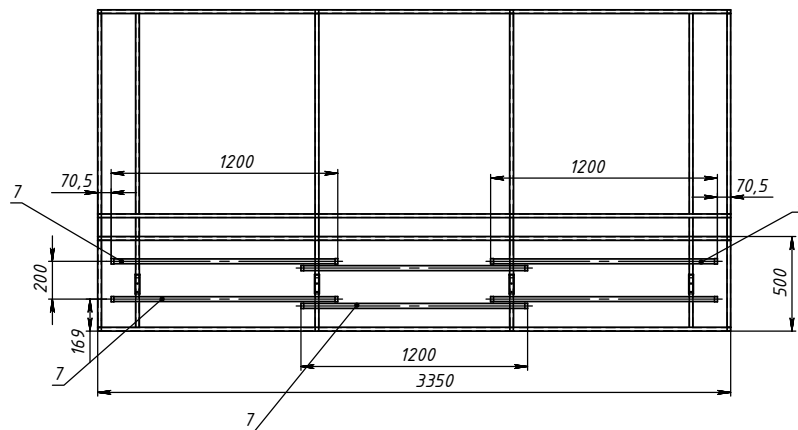
					СКП.09.10-45/06-Н.Б1-2			
					Обшивка Н Б2-2	Лит	Масса	Масштаб
							9.9	1:10
						Лист 11	Листов 21	
Изм	Лист	№ докум	Подп.	Дата	Лист <sup>3</sup> АКП			
Разраб		Морозихин		05.10.2010				
Проб.				05.10.2010				
Т.контр.								
Нач. КБ				05.10.2010				
Н.контр.					"КСИНИТ" Наружная реклама			
Утв.								



X (1:5)



Расстановка люминесцентных ламп



Поз	Обозначение	Наименование	Описание	К-во
1	СКП09.10-45/КБ3-2КМ	Каркас КБ3-2	по чертежу КБ3-2	1
2	СКП09.10-45/05-2Б1-2	Обшивка В Б3-2		1
3	СКП09.10-45/05-2Б1-2	Обшивка Н Б3-2		1
4	СКП09.10-45/ВБ3-2	Вставка ВБ3-2		1
5	СКП100.10/XXXX	Лампа-1	Лист алюминия 0.5 мм	1
6	СКП100.10/XXXX	Лампа-2	Лист алюминия 0.5 мм	2
7	СКП100.10/XXXX	РНЦПС Т8 - 36 Вт		6
8	СКП09.10-45/ВКБ3-2	Верхняя крышка Б3-2	Лист оцинк. 0.5 мм	1
9	Монтажные кронштейны	Кронш. (ЛП 1125-1)		8
10	СКП100.10/XXXX	ЦБ-2		1
11	СКП100.10/XXXX	ЦБ-1	Чезлок алум. 20x20x15	1
12	СКП09.10-45/КВБ3	Квадрат КВ Б2		2
13	СКП100.10/XXXX	П-ВБ-3		1

СКП09.10-45/Б3-2СБ

Изм.	Лист	№ докум.	Подп.	Дата	Лит	Масса	Масштаб
						8110	1:20
Исполн.	Лист 12	Листов 21					
Нач. КБ	"КСИНИТ"						
Упр.	Наружная реклама						

Перв. примен.

Стр. №

Листы и дата

Имя, № дораб.

Взам. инв. №

Листы и дата

Имя, № подл.

СКП.09.10-45/06-2.Б1-2

Перв. примен.

Справ. №

Подпись и дата

Инд. № дубл.

Взам. инд. №

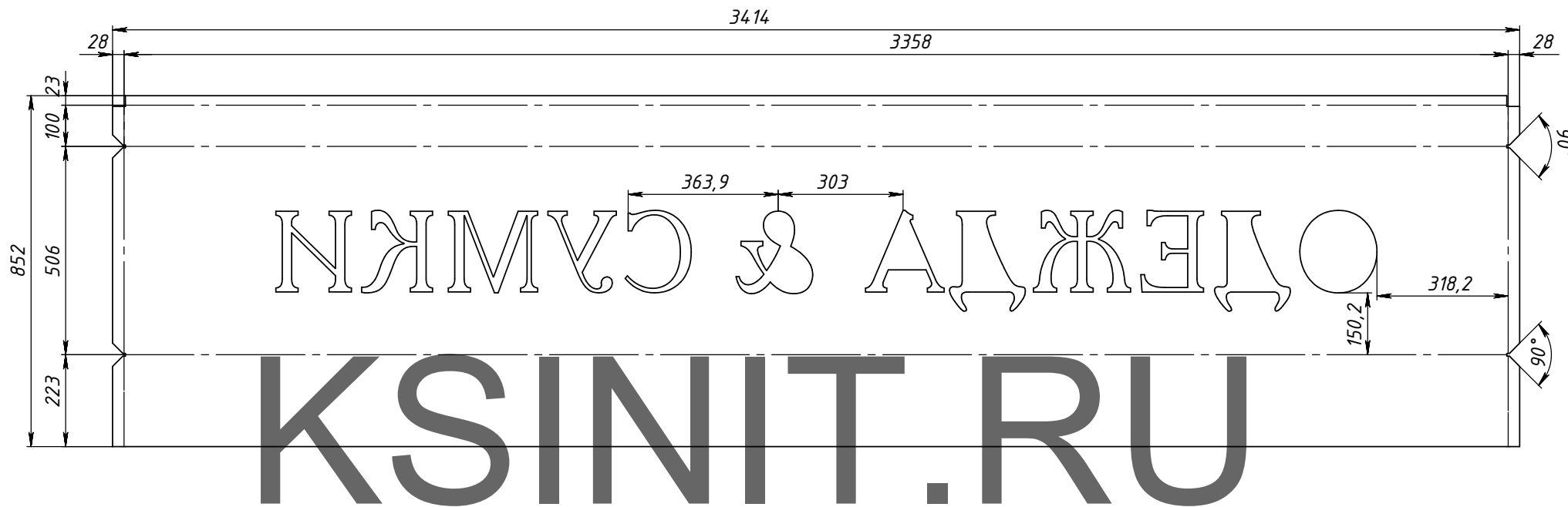
Подпись и дата

Инд. № подл.

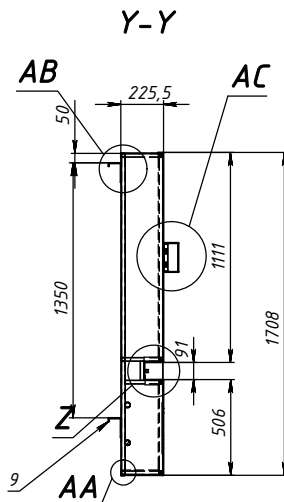
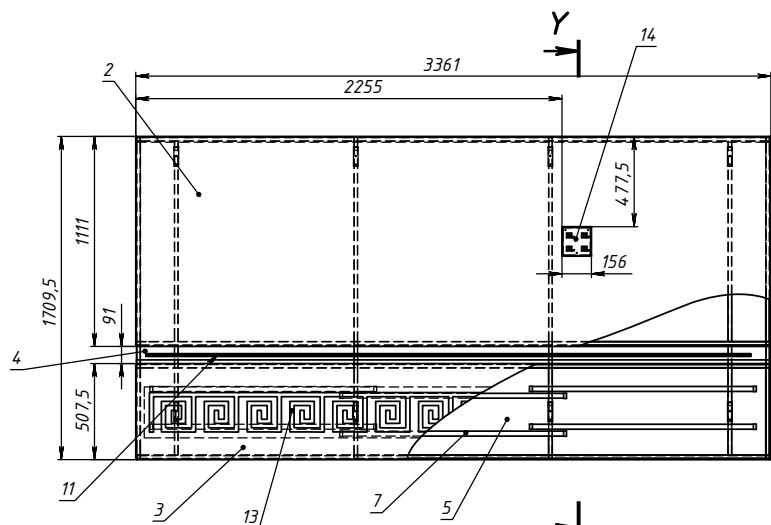


KSINIT.RU

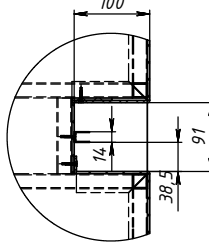
					СКП.09.10-45/06-2.Б1-2			
Изм.	Лист	№ докум.	Подп.	Дата	Обшивка В Б3-2	Лит.	Масса	Масштаб
Разраб.		Морозихин		05.10.2010			15.8	1:10
Проб.				05.10.2010				
Т.контр.						Лист 13	Листов 21	
Нач. КБ				05.10.2010				
Н.контр.					Лист <sup>3</sup> АКП	"КСИНИТ" Наружная реклама		
Утв.								



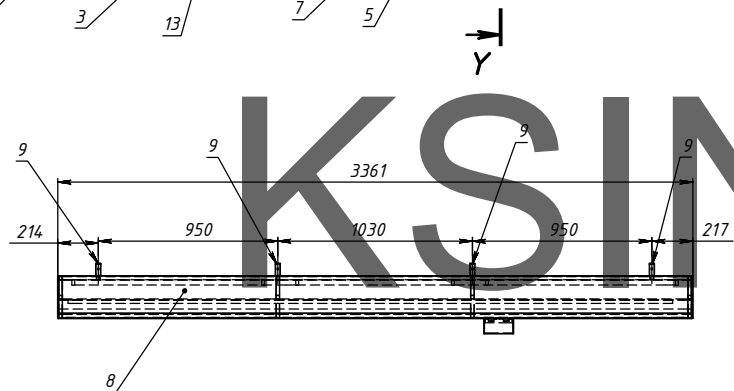
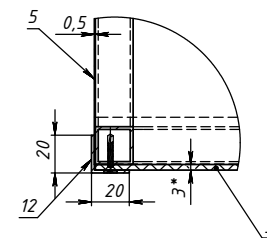
					СКП.09.10-45/06-Н.Б1-2			
					Обшивка Н Б3-2	Лит	Масса	Масштаб
							10.1	1:10
Изм	Лист	№ докум	Подп.	Дата	Лист 14		Листов 21	
Разраб.		Морозихин		05.10.2010	Лист 3 АКП			
Проб.				05.10.2010				
Т.контр.								
Нач. КБ				05.10.2010				
Н.контр.					"КСИНИТ" Наружная реклама			
Утв.								



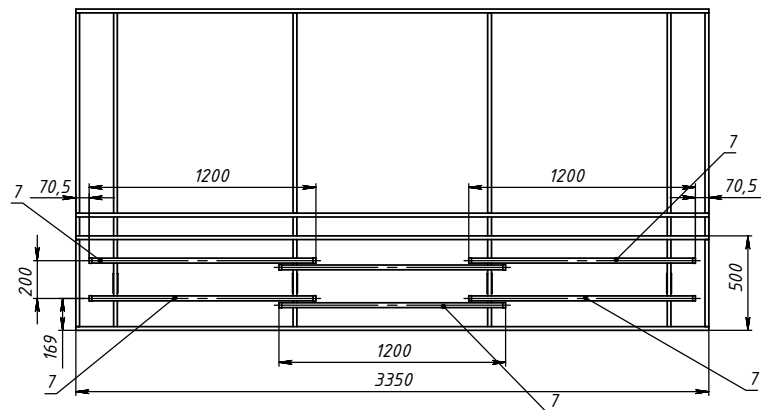
Z (1 : 5)



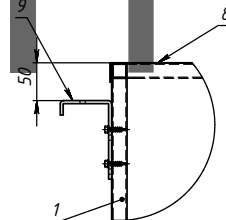
AA (1 : 2)



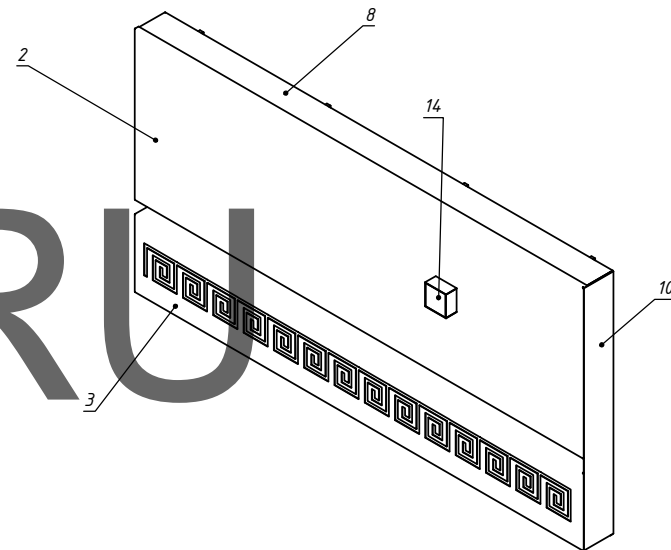
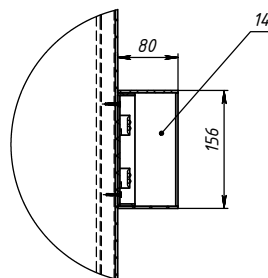
Расстановка люминесцентных ламп



AB (1 : 5)



AC (1 : 5)



Поз	Обозначение	Наименование	Описание	К-во
1	СКП09-10-45/КБ4-2КМ	Корпус КБ4-2	по чертежу КБ1-2	1
2	СКП09-10-45/05-2Б1-2	Обшивка В Б4-2		1
3	СКП09-10-45/05-НБ1-2	Обшивка Н Б4-2		1
4	СКП09-10-45/ВК Б1-2	Вставка ВК Б4-2		1
5	СКП00-10-00/XXXX	Линка-1	/Лист алюмин. 0,5 мм	2
6	СКП00-10-00/XXXX	Линка-2	/Лист алюмин. 0,5 мм	2
7	СКП00-10-00/XXXX	РНЦПС Т8 - 36 Вт		6
8	СКП09-10-45/ВК Б1-2	Верхняя крышка Б4-2	/Лист оцинк. 0,5 мм	1
9	Монтажные кривки	Кривка ДИЛ Т125-1		8
10	СКП119-10-45/Б Б4-2	Вставка ББ Б4-2		1
11	СКП00-10-00/XXXX	ЦП-1		1
12	СКП00-10-00/XXXX	ЦП-2	Чалрак алюмин. 20x20x15	1
13	СКП00-10-00/XXXX	П-СВ-4	Оргстекла 3 мм	1
14	СКП09-10-45/КВ СБ	Квадрат СВ Б2		1

СКП09-10-45/Б4-2СБ

					Лит	Масса	Масштаб
Изм.	Лист	№ докум.	Подп.	Дата			
Разраб.		Морозовкин		05.02.2010		82,05	1:20
Проб.				05.02.2010			
Т.контр.					Лист 15		Листов 21
Нач. КБ				05.02.2010			
Н.контр.							
Упл.							
					"КСИНИТ"		
					Наружная реклама		

СКП.09.10-45/06-2.Б1-2

Перв. примен.

Справ. №

Подпись и дата

Инд. № дубл.

Взам. инд. №

Подпись и дата

Инд. № подл.



KSINIT.RU

					СКП.09.10-45/06-2.Б1-2			
Изм.	Лист	№ докум.	Подп.	Дата	Обшивка В Б4-2	Лит.	Масса	Масштаб
Разраб.		Морозихин		05.10.2010			15.8	1:10
Проб.				05.10.2010				
Т.контр.						Лист 16	Листов 21	
Нач. КБ				05.10.2010				
Н.контр.					Лист <sup>3</sup> АКП	"КСИНИТ" Наружная реклама		
Утв.								

СКП.09.10-45/06-Н.Б1-2

Перв. примен.

Справ. №

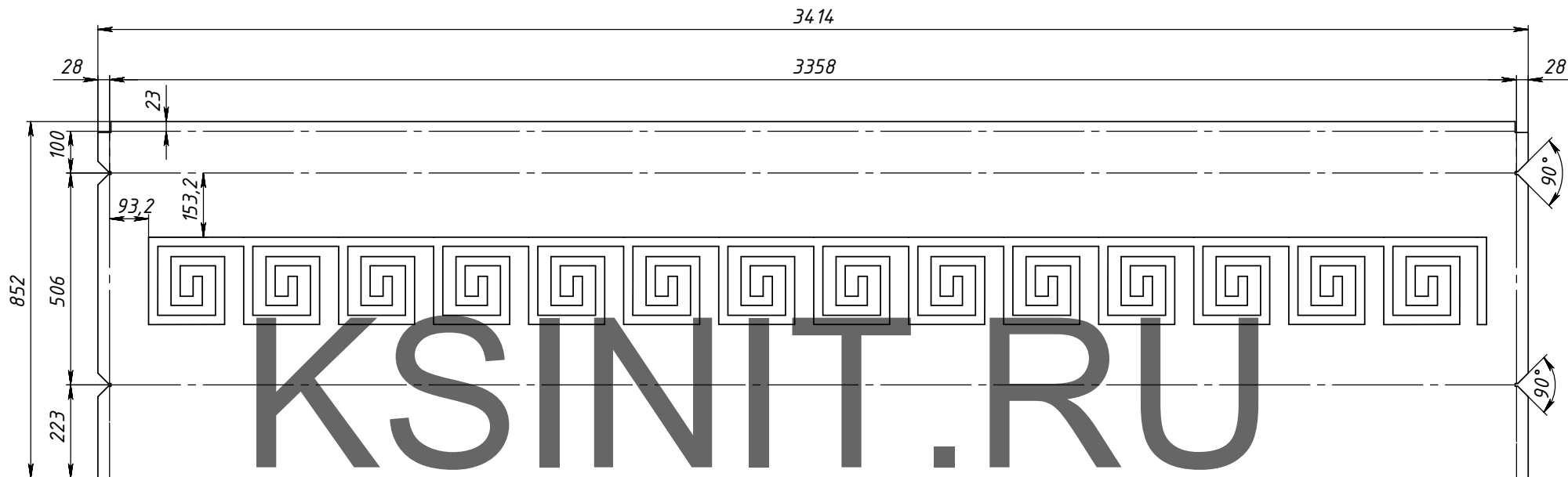
Подпись и дата

Инд. № дубл.

Взам. инд. №

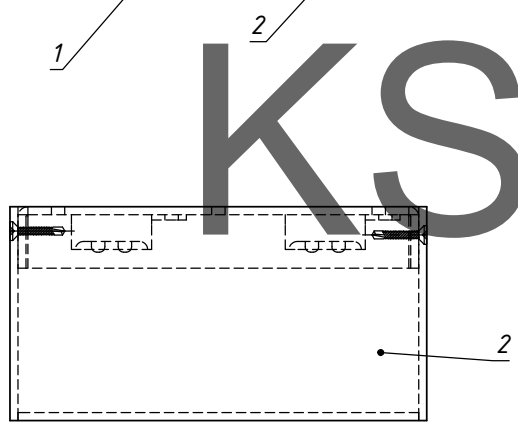
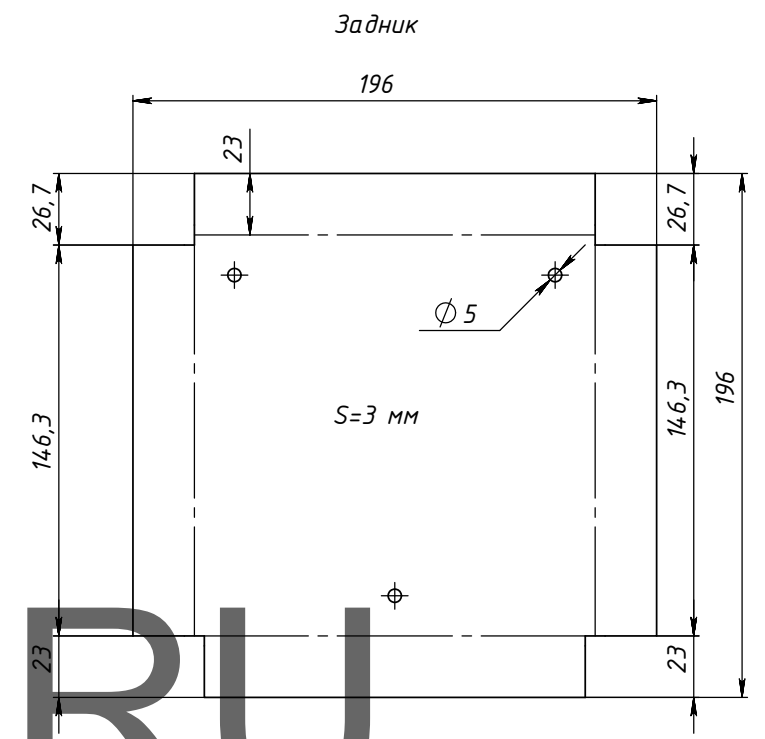
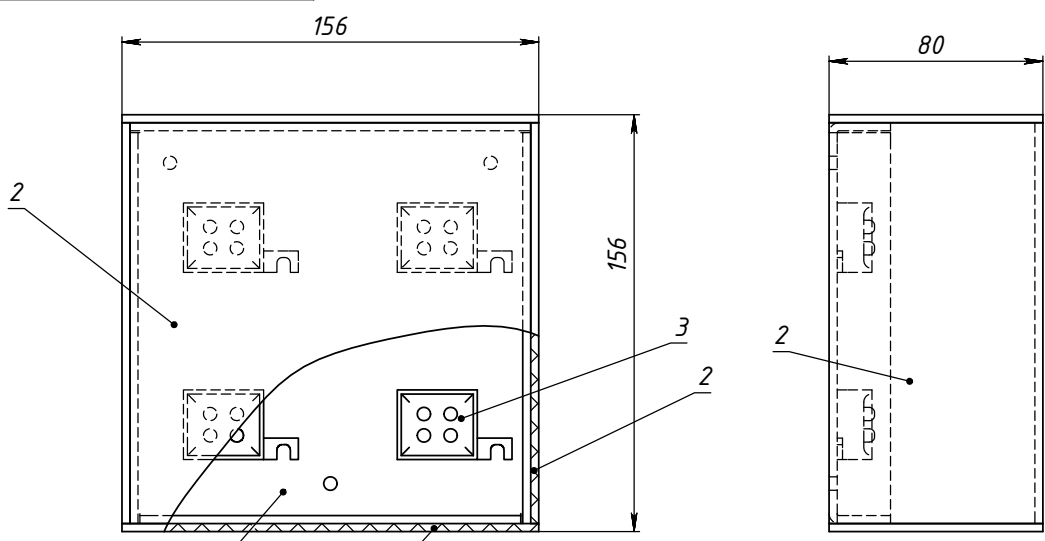
Подпись и дата

Инд. № подл.



					СКП.09.10-45/06-Н.Б1-2			
					Обшивка Н Б4-2	Лит	Масса	Масштаб
							95	1:10
Изм	Лист	№ докум	Подп.	Дата			Лист 17	Листов 21
Разраб.		Морозихин		05.10.2010				
Проб.				05.10.2010				
Т.контр.								
Нач. КБ				05.10.2010				
Н.контр.								
Утв.								
					Лист 3 АКП		"КСИНИТ" Наружная реклама	

СКП.09.10-45/КВ.СБ



КСИНИТ.RU

Перв. примен.

Справ. №

Подпись и дата

Инд. № дубл.

Взам. инд. №

Подпись и дата

Инд. № подл.

Поз	Обозначение	Наименование	Описание	К-во
1	РКМ 10.09/3-КВ	Задник КВ Б2	АКП 3 мм	1
2	СКП.09.10-45/КВ-Б2 КР	Крышка КВ Б2	ПВХ 3 мм	1
3		F-LED 401		4

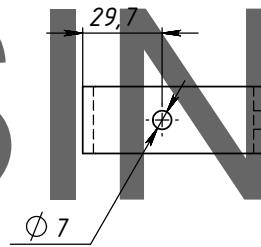
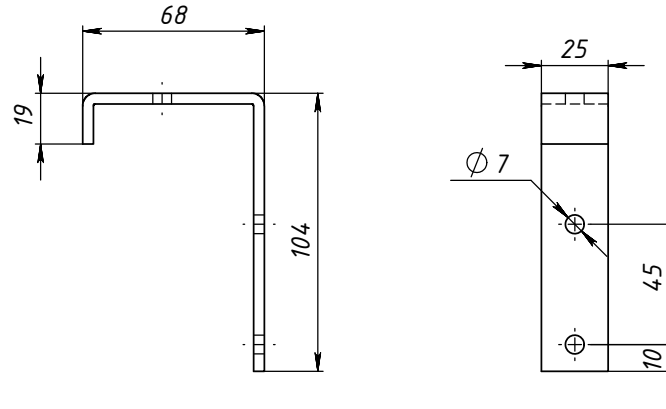
  

<b>СКП.09.10-45/КВ.СБ</b>				
Изм.	Лист	№ докум	Подп.	Дата
Разраб.		Морозихин		05.10.2010
Проб.				05.10.2010
Т.контр.				
Нач. КБ				05.10.2010
Н.контр.				
Утв.				

<b>Квадрат СВ_Б2</b>			Лит	Масса	Масштаб
				0.43	1:2
			Лист 18	Листов 21	
"КСИНИТ" Наружная реклама					

Монтажные крюки



Перв. примен.  
Справ. №

Подпись и дата  
Инд. № дубл.  
Взам. инд. №

Подпись и дата  
Инд. № подл.

Изм.	Лист	№ докум.	Подп.	Дата
Разраб.		Морозихин		05.10.2010
Проб.				05.10.2010
Т.контр.				
Нач. КБ				05.10.2010
Н.контр.				
Утв.				

Монтажные крюки

Крюк ТИП 1

Полоса 30x4  
Материал <не указан>

Лит.	Масса	Масштаб
	0.0	1:2
Лист 19	Листов 21	

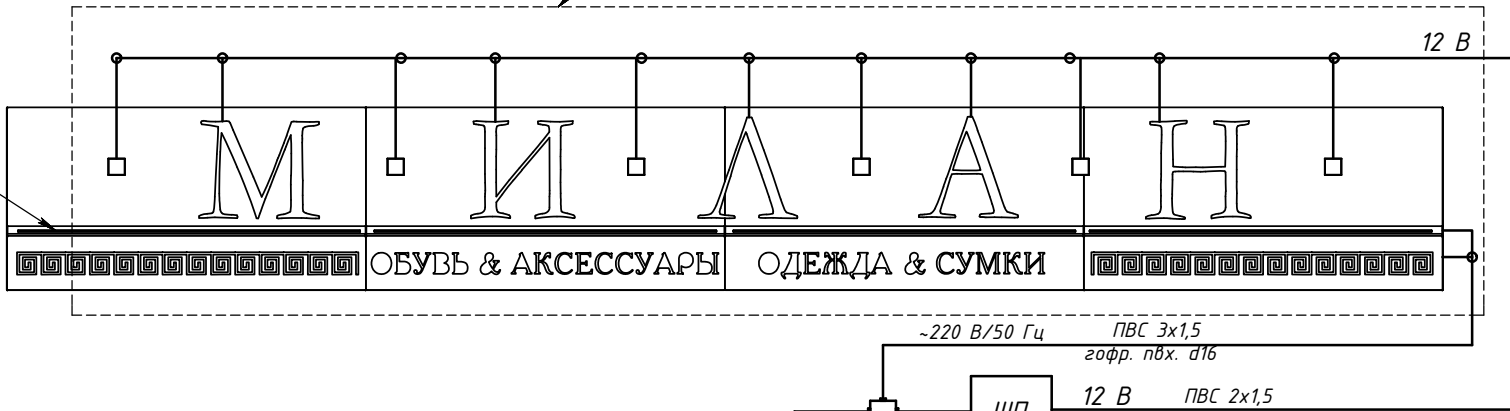
"КСИНИТ"  
Наружная реклама

КСИНИТ.RU

Внутренняя коммутация

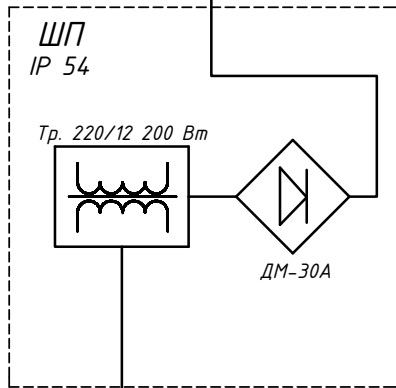
Led neon flex R

12 В



KSINIT.RU

12 В

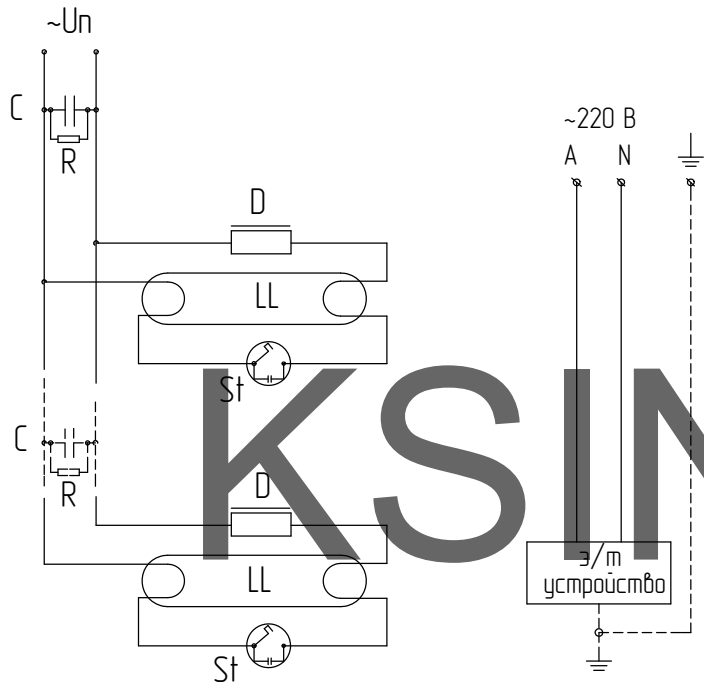


~220 В/50 Гц

Потребляемая мощность вывески: 1500 Вт

					СКП.09.10-45/РВ.0В			
Изм.	Лист	№ докум.	Подп.	Дата	Рекламная вывеска	Лит.	Масса	Масштаб
Разраб.		Морозихин		05.10.2010			1340.68	1:50
Пров.				05.10.2010				
Т.контр.						Лист 20	Листов 21	
Нач. КБ				05.10.2010				
Н.контр.					"КСИНИТ" Наружная реклама			
Утв.								

СКП.09/57-01.60.10



Обозначения:

- D- дроссель (ПРА)
- LL- люминесцентная лампа
- St- стартер
- C- конденсатор
- R- разряжающий резистор

Примечание:

1. Внутреннее соединение светотехники вести проводом ПВ-1-1

ЭКСПЛИКАЦИЯ ПОТРЕБИТЕЛЕЙ

№	Потребитель	Номинал	Рабочий ток, А	cos φ	Количество, шт.
1	Люминесцентный светильник PHILLIPS	58 Вт L= 1500 мм	0,670	0,45	x
2		36 Вт L= 1200 мм	0,430	0,43	24
3		30 Вт L= 900 мм	0,365	0,44	x
4		18 Вт L= 600 мм	0,370	0,30	x
5		15 Вт L= 450 мм	0,310	0,33	x
6	Конденсатор	C= 45 мкФ			2
7		C= 9 мкФ			x

ЗНАЧЕНИЯ ЭЛЕКТРОТЕХНИЧЕСКИХ ПАРАМЕТРОВ СИСТЕМЫ

Параметр	Разм-ть	Значение
Мощность активная	Вт	1020,6
Полная мощность (C=0)	ВА	2373,6
cos φ (C=0)		0,430
Реактивная мощность (C=0)	Вар	2143,0
Расчетный ток (C=0)	А	11,32
Ёмкость конденсатора (C)	мкФ	90
Сопrotивление конденсатора	Ом	35,39
Мощность конденсатора	Вар	1495,0
Реактивная мощность (C=90)	Вар	648,0
Полная мощность (C=90)	ВА	1209,0
Расчетный ток (C=90)	А	5,50
cos φ (C=90)		0,844

СКП.09.10-45/3Л.010

Изм	Лист	№ докум	Подп.	Дата
Разраб.		Морозихин		05.10.2010
Пров.				05.10.2010
Т.контр.				
Нач. КБ				05.10.2010
Н.контр.				
Утв.				

Внутренняя подсветка люминесцентными лампами

Лит	Масса	Масштаб
		1:50
Лист 21	Листов 21	

Схема электрическая принципиальная

"КСИНИТ"  
Наружная реклама