

Перв. примен.

Справ. №

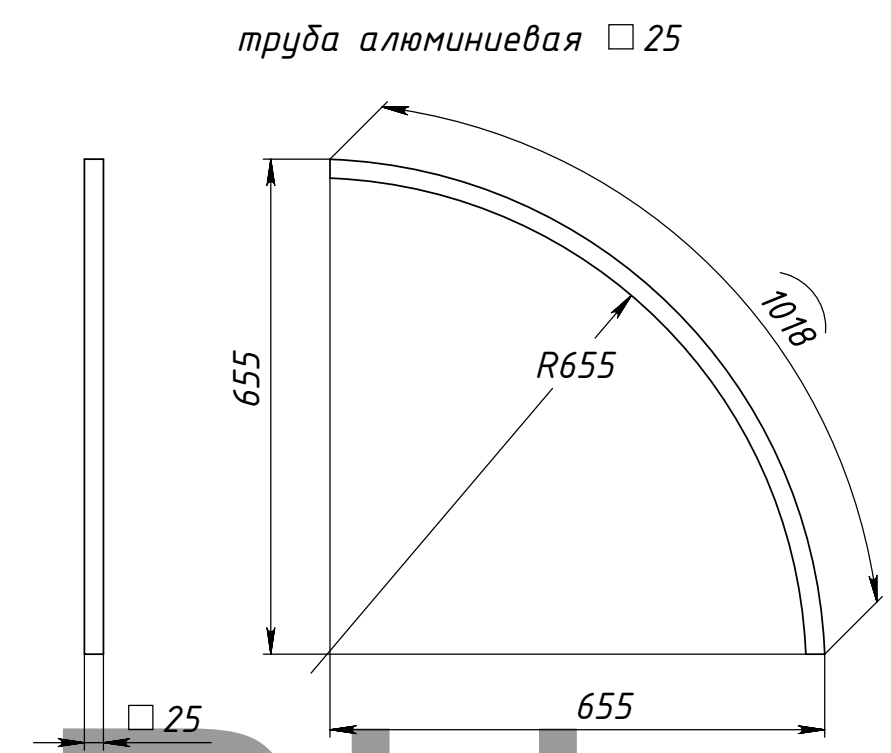
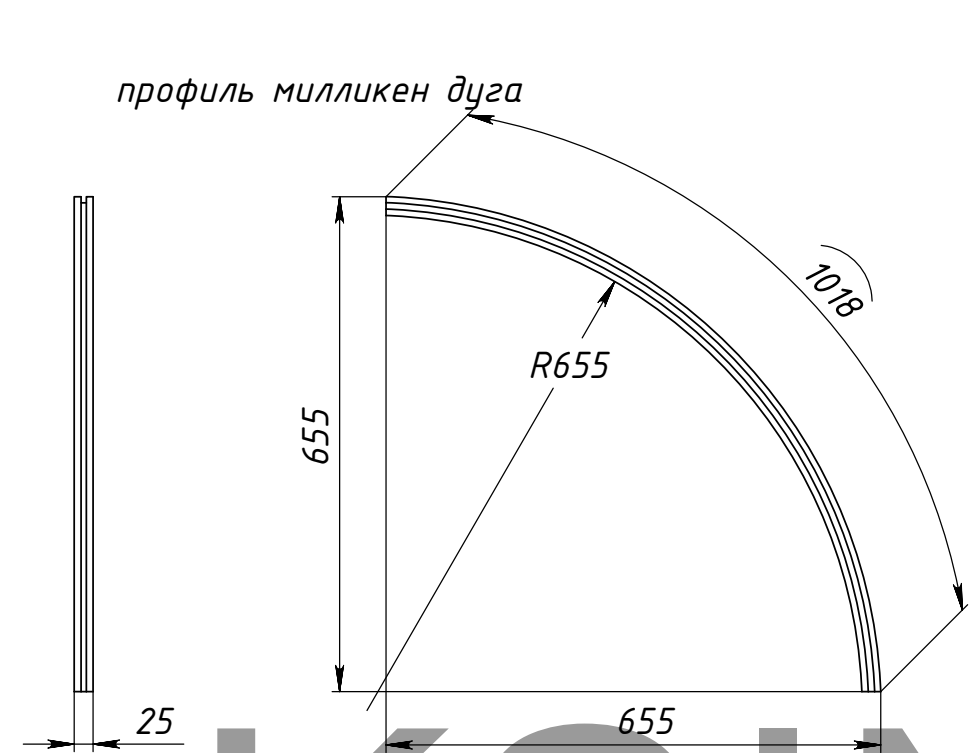
Подпись и дата

Инд. № дубл.

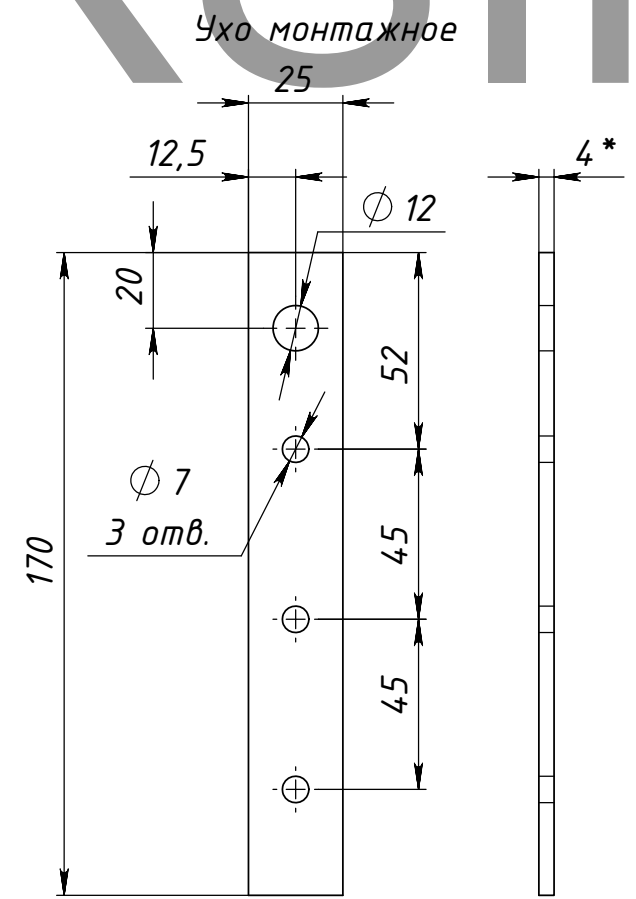
Взам. инв. №

Подпись и дата

Инд. № подл.

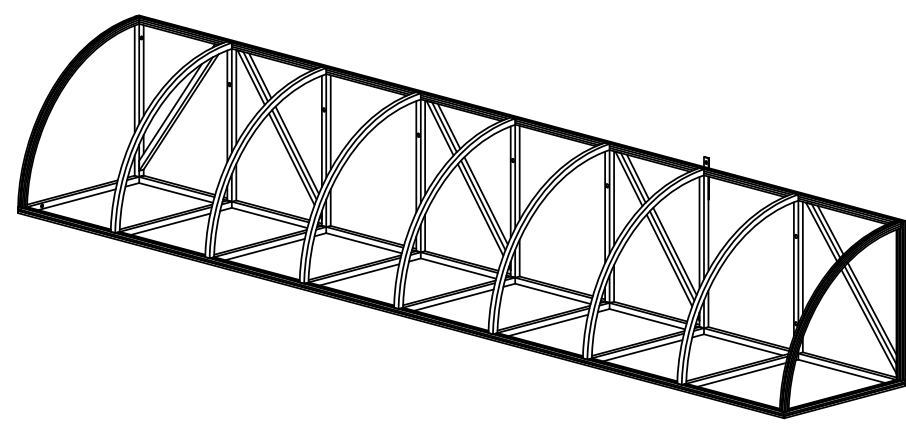
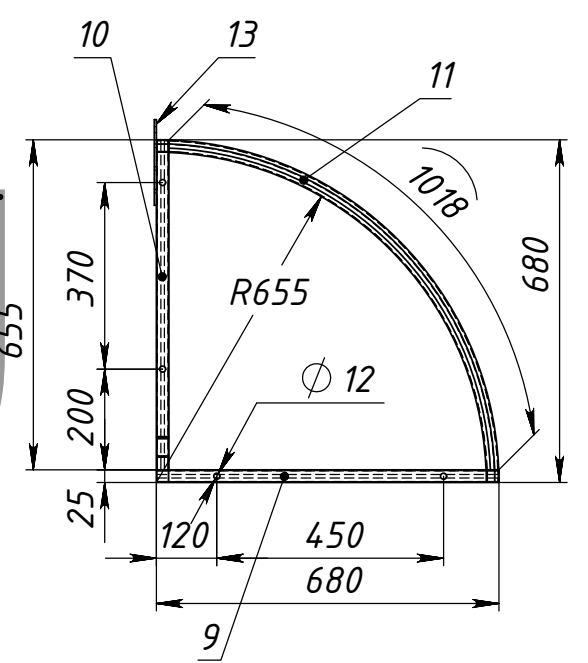
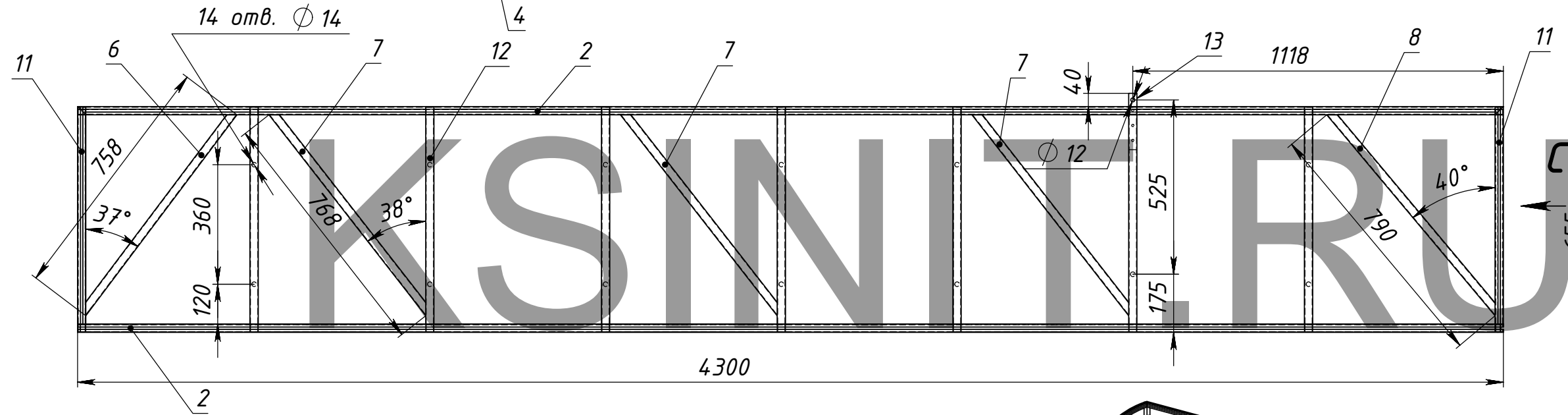
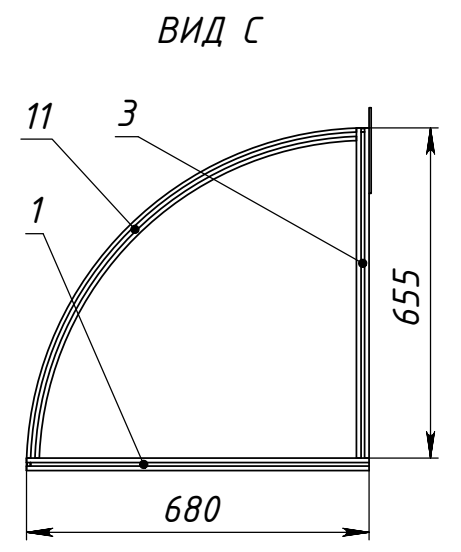
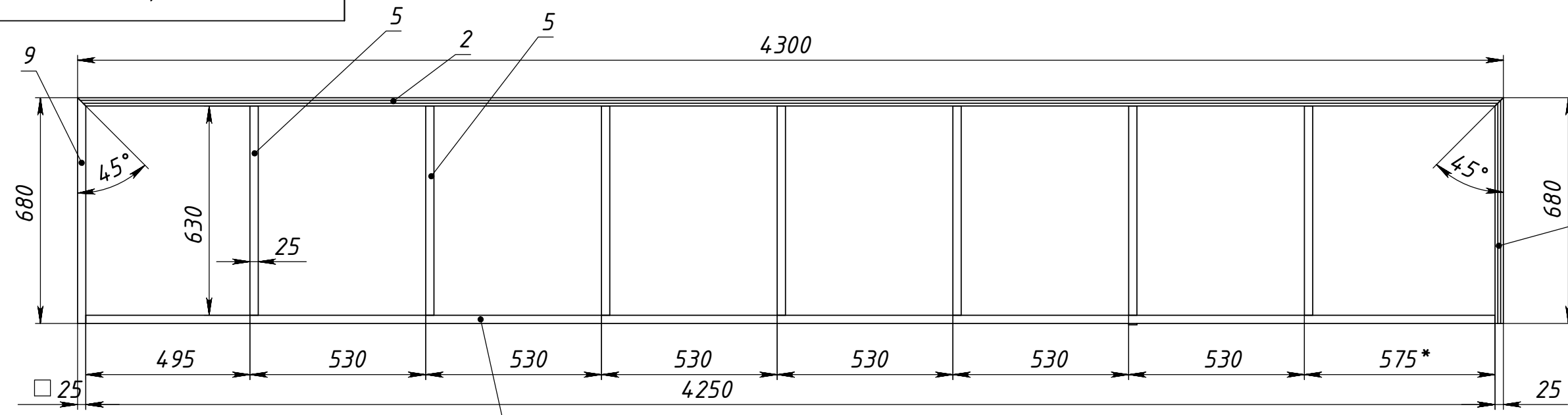


KSININIT.RU



Изм.	Лист	№ докум.	Подп.	Дата	Лит.	Масса	Масштаб
Разраб.		Маслов		13.07.2011			1:15
Пров.				13.07.2011			
Т.контр.					Лист 3	Листов 4	
Нач. КБ				13.07.2011			
Н.контр.							
Утв.							
					Сталь 08		"КСИНИТ" Наружная реклама

СКП.07.10-31/02.00.00 СБ



Поз	Обозначение	Наименование	Описание	К-во
1	МТ-1	профиль милликен	L= 680 мм	1
2	МТ-2	профиль милликен	L= 4300 мм	2
3	МТ-3	профиль милликен	L= 655 мм	1
4	Д-1	труда ГОСТ 8617-81 АД 31	□25x25x1,5 L= 4250 мм	1
5	Д-2	труда ГОСТ 8617-81 АД 31	□25x25x1,5 L= 630 мм	14
6	Д-6	труда ГОСТ 8617-81 АД 31	□25x25x1,5 L= 758 мм	1
7	Д-7	труда ГОСТ 8617-81 АД 31	□25x25x1,5 L= 768 мм	3
8	Д-8	труда ГОСТ 8617-81 АД 31	□25x25x1,5 L= 790 мм	1
9	Д-9	труда ГОСТ 8617-81 АД 31	□25x25x1,5 L= 680 мм	1
10	Д-10	труда ГОСТ 8617-81 АД 31	□25x25x1,5 L= 655 мм	1
11	профиль милликен дуга	профиль милликен	см. лист 4	2
12	труда 25 алюм дуга	труда ГОСТ 8617-81 АД 31	см. лист 4	7
13	Ухо монтажное		см. лист 4	1

СКП.07.10-31/02.00.00 СБ

Каркас маркизы КМ-2 СБ					Лит.	Масса	Масштаб
						15.53	1:15
					Лист 4	Листов 4	
					"КСИНИТ" Наружная реклама		

Перв. примен.
Справ. №
Подпись и дата
Инд. № дубл.
Взам. инв. №
Подпись и дата
Инд. № подл.