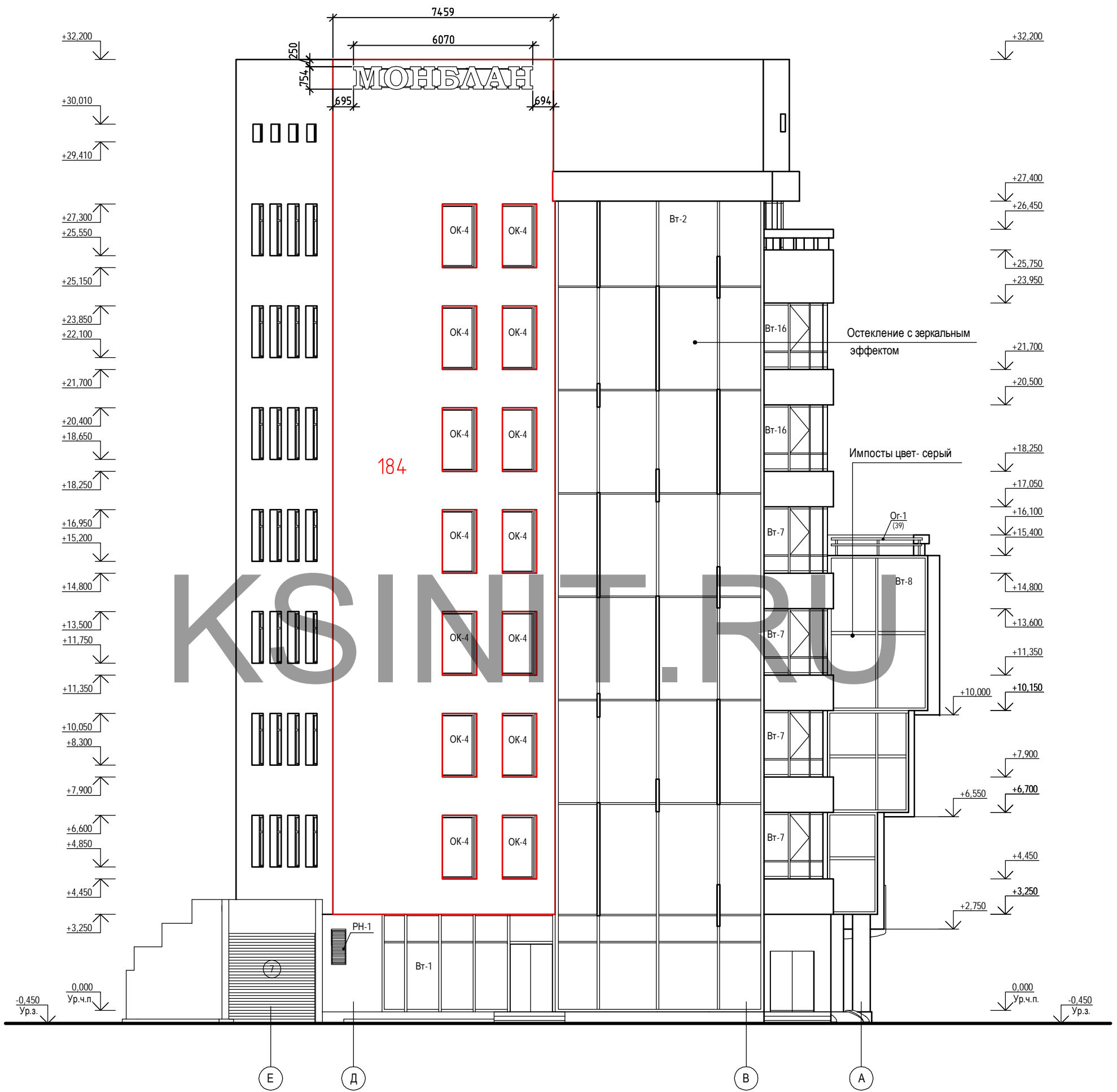


Фасад Е-А



Согласовано

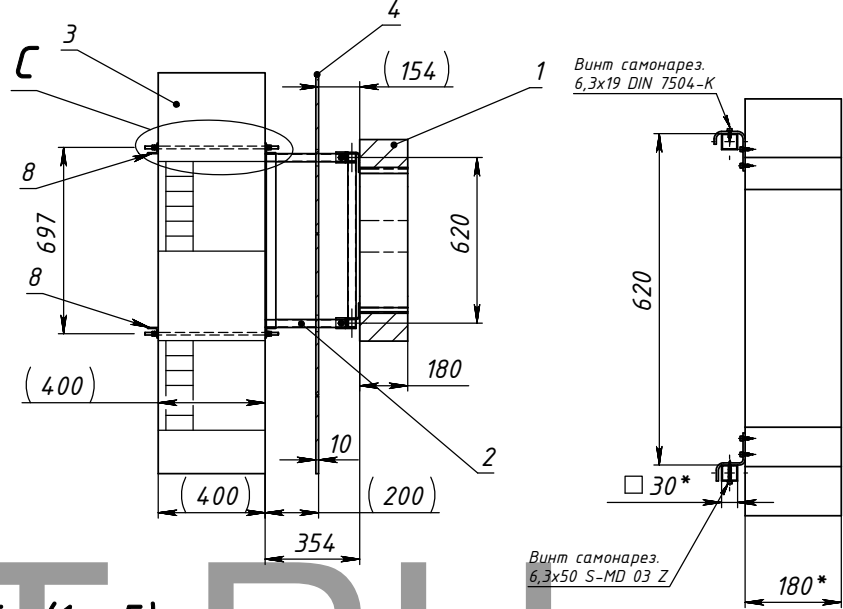
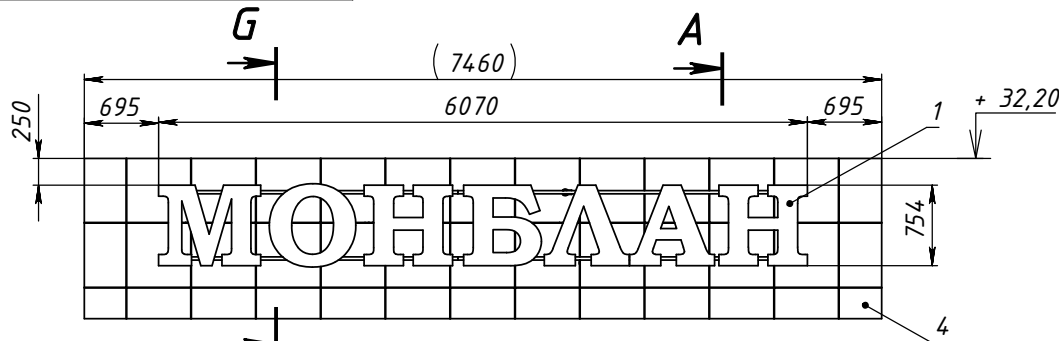
Инв. № подл.	Подп. и дата	Взам. инв. №

СКП.09.10-44/ОВ.П					
Офисный центр по улице кн. Трупецкого 22-24, г. Белгород					
Изм.	Кол. уч.	Лист	№ док.	Подп.	Дата
Разраб.	Морозихин				
Пробер.					
ГИП					
Утв					
Световая рекламная вывеска				Стадия	Лист
Приязка к фасаду здания				РД	1
				Листов	1
				"КСИНИТ"	

СКП.09.10-44/МС

A-A (1:20)

G-G (1:10)



Винт самонарез. 6,3x19 DIN 7504-K

Винт самонарез. 6,3x50 S-MD 03 Z

Перв. примен.

Справ. №

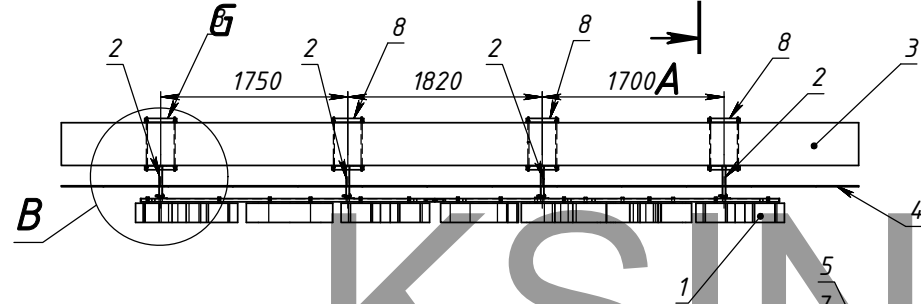
Подпись и дата

Инд. № дубл.

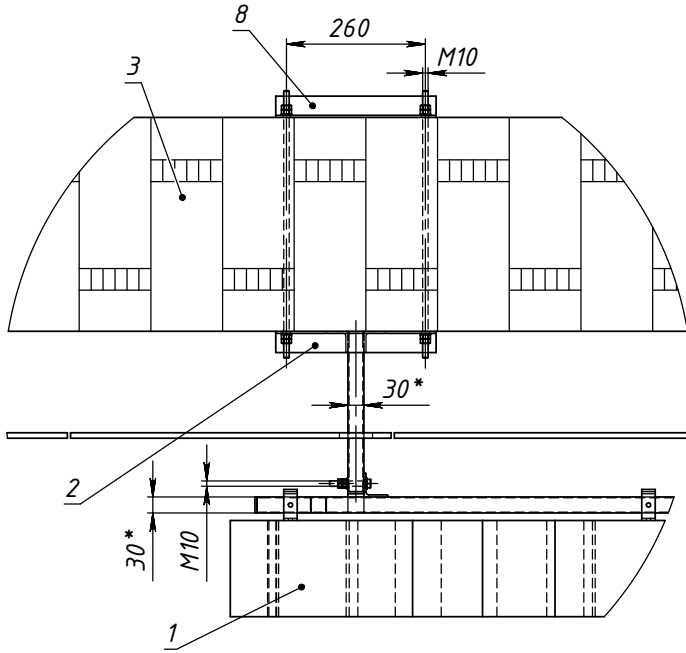
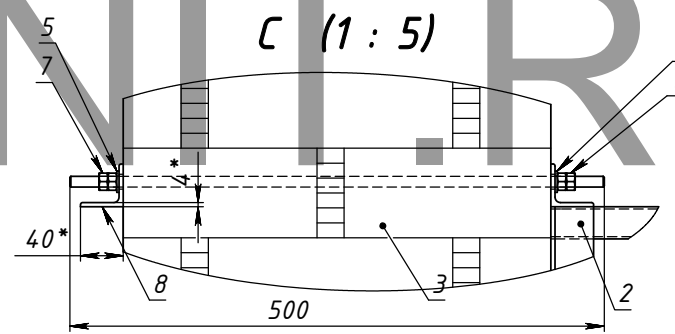
Взам. инд. №

Подпись и дата

Инд. № подл.



B (1:10)



Лист 1 читать совместно с листом 2

№ п/п	Обозначение	Наименование	Описание	К-во
1	СКП.09.10-44/ОВ.9	Вывеска МОУБЛАН 9		1
2	СКП.09.10-44/КР	Кронштейн КР		4
3	СКП.00.10-00/XXXX	Фрагмент стены		1
4	СКП.00.10-00/XXXX	Керамогранит		1
5		Шайба А10 ГОСТ 11371-78		48
6		Болт М10x70(S16) ГОСТ 7798-70		8
7		Гайка М10(S16) ГОСТ 5915-70		8
8	СКП.09.10-44/У-1	У-1	40x4 L=300	8
9	Шпилька Ш-1	Шпилька полнорезьб. DIN 975	M10 L=500 кл. прочн. 4.8	16

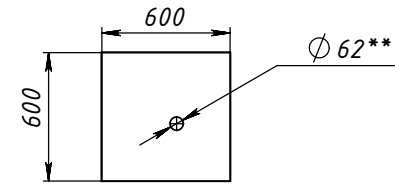
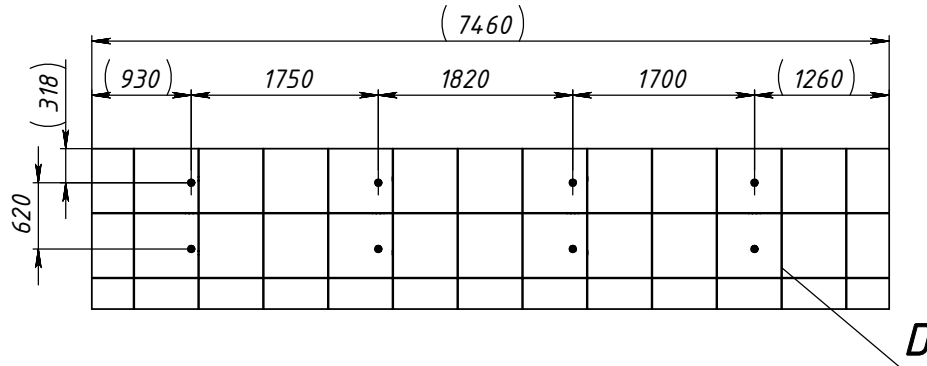
СКП.09.10-44/МС

Изм.	Лист	№ докум.	Подп.	Дата	Монтаж МОУБЛАН-9	Лит.	Масса	Масштаб
Разраб.		Морозихин		17.11.2010				
Проб.				17.11.2010				
Т.контр.						Лист 1		Листов 12
Нач. КБ				17.11.2010				
Н.контр.								
Утв.								
"КСИНИТ"						Наружная реклама		

Привязка к керамограниту

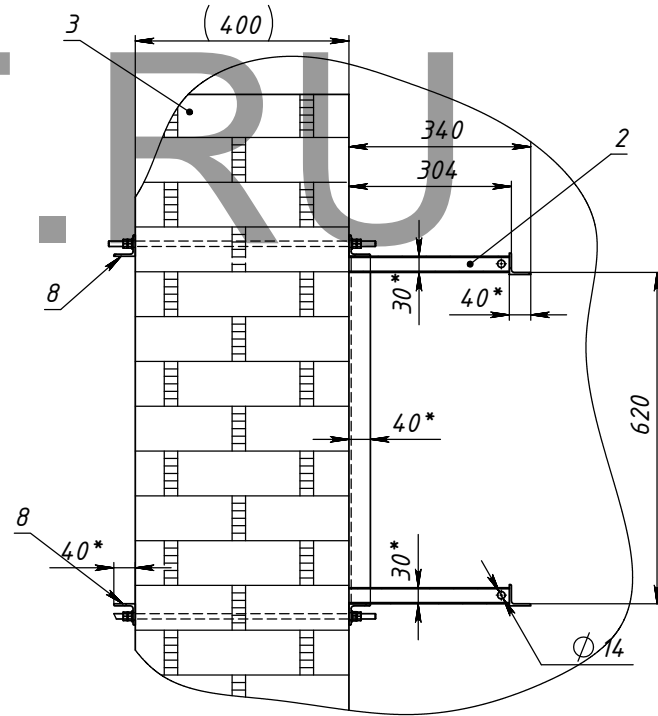
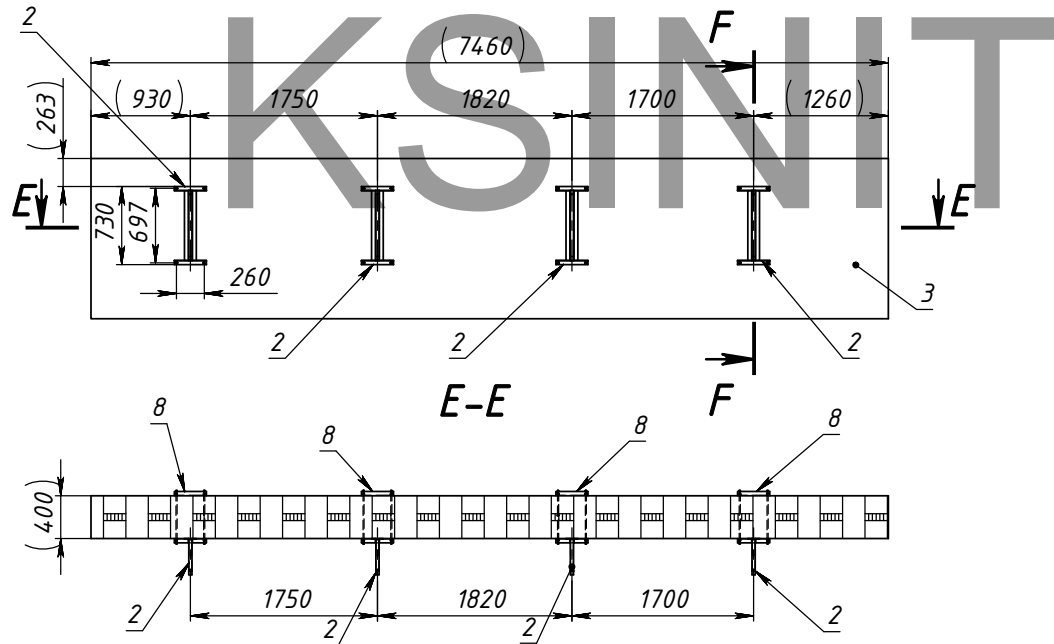
D (1 : 25)

Вырез под кронштейн



Привязка к стене

F-F (1 : 10)



Лист 2 читать совместно с листом 1

Изм.	Лист	№ докум.	Подп.	Дата	СКП.09.10-44/МС	Лист
						2

Перв. примен.

Справ. №

Подпись и дата

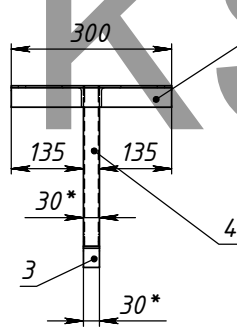
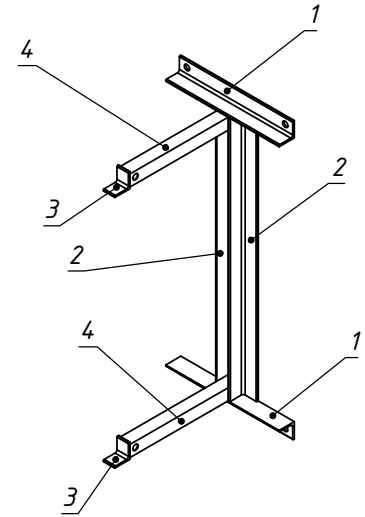
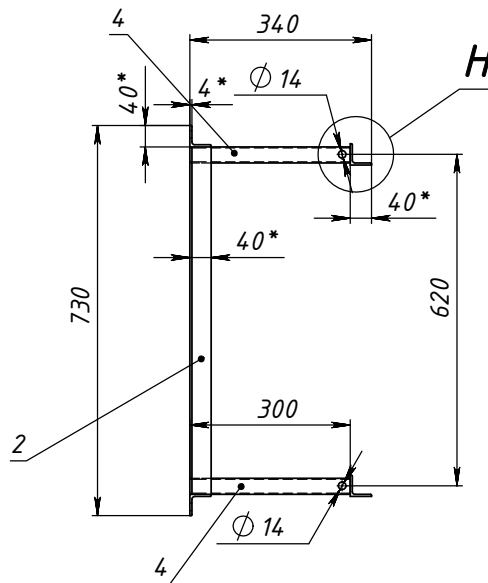
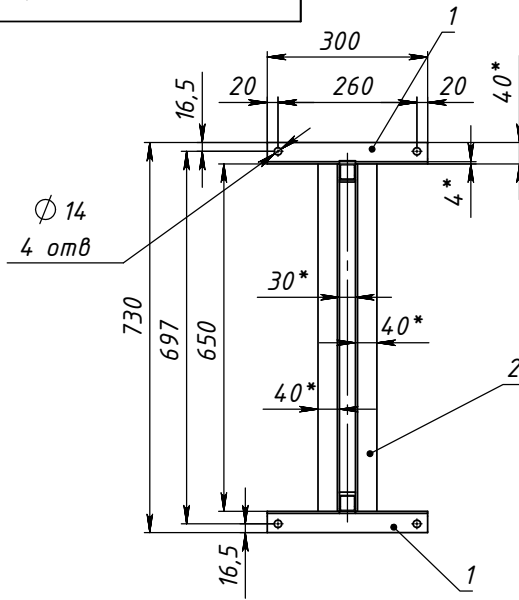
Инд. № д/фл.

Взам. инд. №

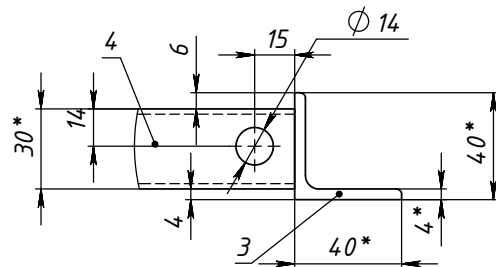
Подпись и дата

Инд. № подл.

СКП.09.10-44/КР



H (1 : 2)



Количество: 4 шт

1. * Размеры для справок.
2. Изготовление производить по ТУ предприятия-изготовителя.
3. Неуказанные предельные отклонения Н14, н14, IT14/2.
4. Сварные швы по ГОСТ 5264-80 электродами типа Э42.
5. Сварку производить по периметру свариваемых деталей.
Катет шва назначать по наименьшей стороне свариваемых деталей.
6. Покрытие: грунт ГФ-021; эмаль ПФ-115, цвет серый

Поз	Обозначение	Наименование	Описание	К-во
1	У-1	Уголок ГОСТ 8509-86 Ст3пс	40x4 L=300	2
2	У-2	Уголок ГОСТ 8509-86 Ст3пс	40x4 L=650	2
3	У-3	Уголок ГОСТ 8509-86 Ст3пс	40x4 L=30	2
4	Д-1	Труба ГОСТ 8639-82 Ст3пс	30x30x2 L=300	2

СКП.09.10-44/КР

					СКП.09.10-44/КР		
					Лит	Масса	Масштаб
Изм	Лист	№ докум	Подп.	Дата	Кронштейн КР	5.72	1:10
Разраб	Морозихин			17.11.2010			
Пров				17.11.2010			
Т.контр.							
Нач.КБ				17.11.2010			
Н.контр.					Лист 3	Листов 12	
Утв.					"КСИНИТ" Наружная реклама		

Перв. примен.

Справ. №

Подпись и дата

Инд. № дубл.

Взам. инд. №

Подпись и дата

Инд. № подл.

СКП.09.10-44/У-1

Перв. примен.

Справ. №

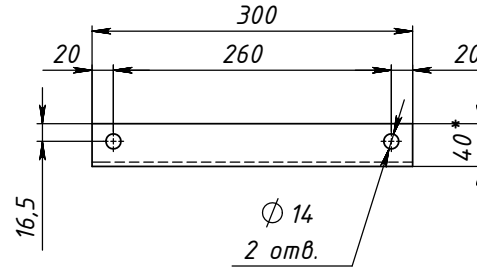
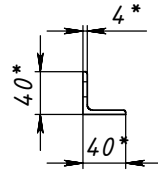
Подпись и дата

Инв. № дубл.

Взам. инв. №

Подпись и дата

Инв. № подл.



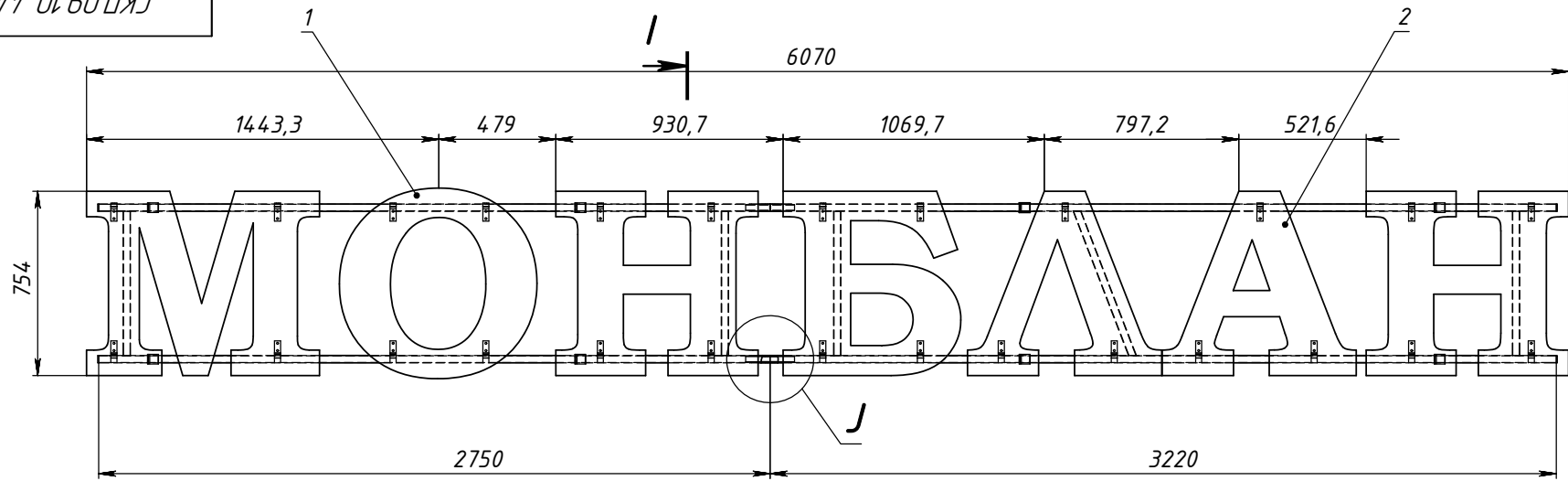
Количество : 8 шт

Комментарий: Ответные части кронштейнов КР для обжима стены шпильками

					СКП.09.10-44/У-1		
					Уголок КР		
					Лит	Масса	Масштаб
						0,7	1:5
					Лист 4		Листов 12
					"КСИНИТ" Наружная реклама		
					Ст 3 ГОСТ 380-88		

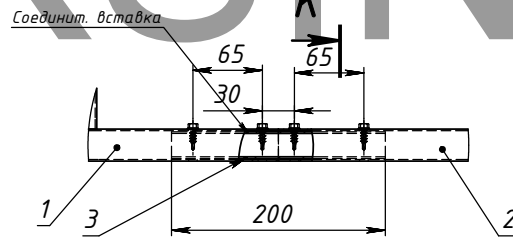
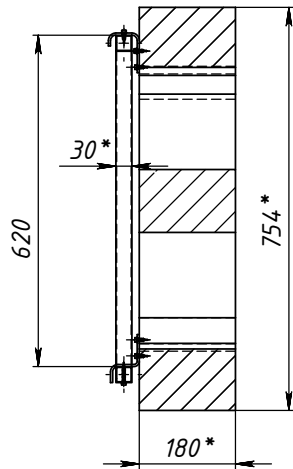
КСИНИТ.RU

СКП.09.10-44/0В.9

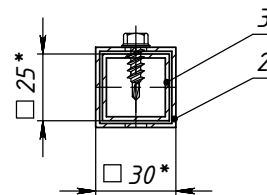


КСИНИТ.RU

I-I (1 : 10)



K-K (1 : 2)



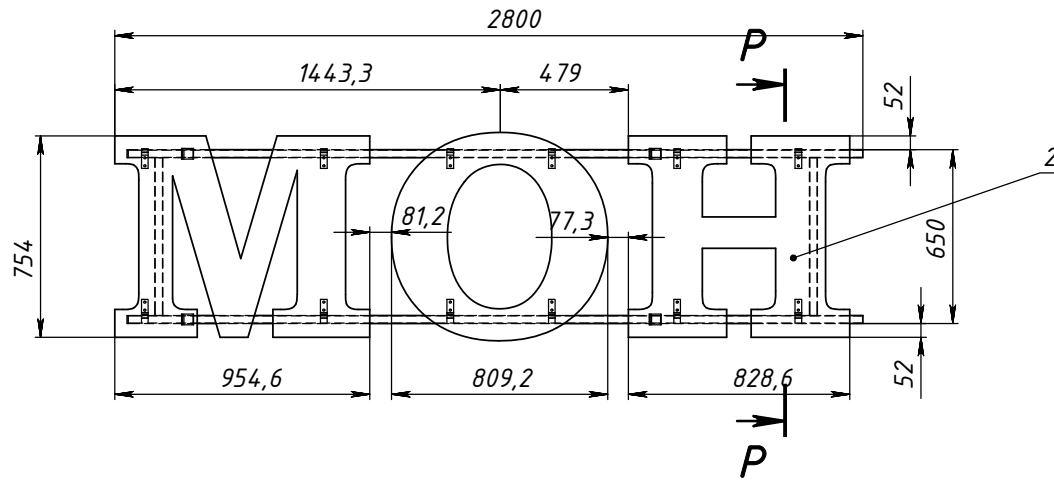
Поз	Обозначение	Наименование	Описание	К-во
1	СКП.09.10-44/М-1	Модуль М-1		1
2	СКП.09.10-44/М-2	Модуль М-2		1
3	Л-1	Труба ГОСТ 8639-82 (ст3пс)	25x25x15 L=200	2

СКП.09.10-44/0В.9				
Изм.	Лист	№ докум	Подп.	Дата
Разраб.	Морозихин			17.11.2010
Проб.				17.11.2010
Т.контр.				
Нач. КБ				17.11.2010
Н.контр.				
Утв.				

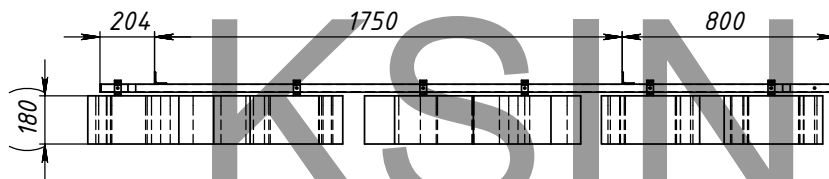
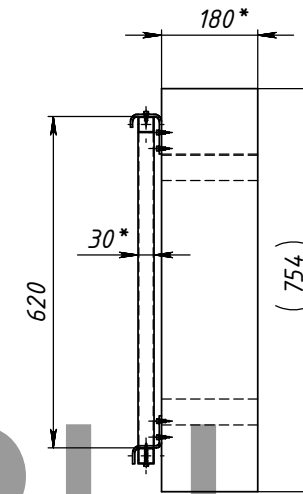
Вывеска МОНБЛАН_9		
Лит	Масса	Масштаб
		1:20
Лист 5		Листов 12
"КСИНИТ" Наружная реклама		

Перв. примен. / Справ. № / Подпись и дата / Инв. № дубл. / Взам. инв. № / Подпись и дата / Инв. № подл.

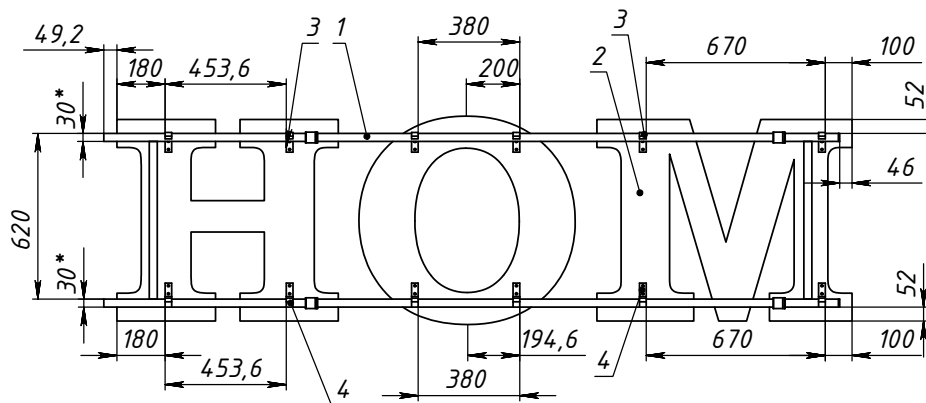
СКП.09.10-44/М-1



P-P (1 : 10)



Расположение монтажных крюков



Поз	Обозначение	Наименование	Описание	К-во
1	СКП.09.10-44/PM-1	Рама PM-1		1
2	СКП.00.10-00/XXXX	Буквы MOH		1
3	СКП.09.10-44/КР М-1	Крюк М-1		6
4	СКП.09.10-44/КР М-2	Крюк М-2		6

СКП.09.10-44/М-1				
Изм.	Лист	№ докум	Подп.	Дата
Разраб.	Морозихин			17.11.2010
Проб.				17.11.2010
Т.контр.				
Нач. КБ				17.11.2010
Н.контр.				
Утв.				
Модуль М-1			Лит	Масса
			Лист 6	Листов 12
"КСИНИТ" Наружная реклама				

Перв. примен.

Справ. №

Подпись и дата

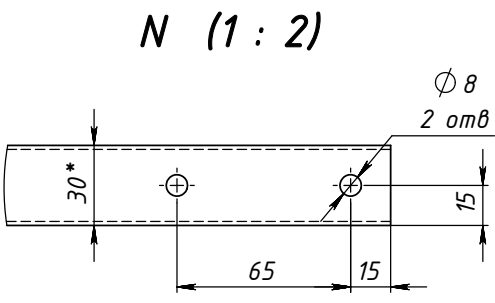
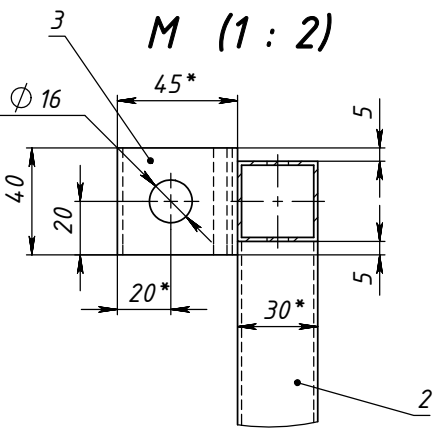
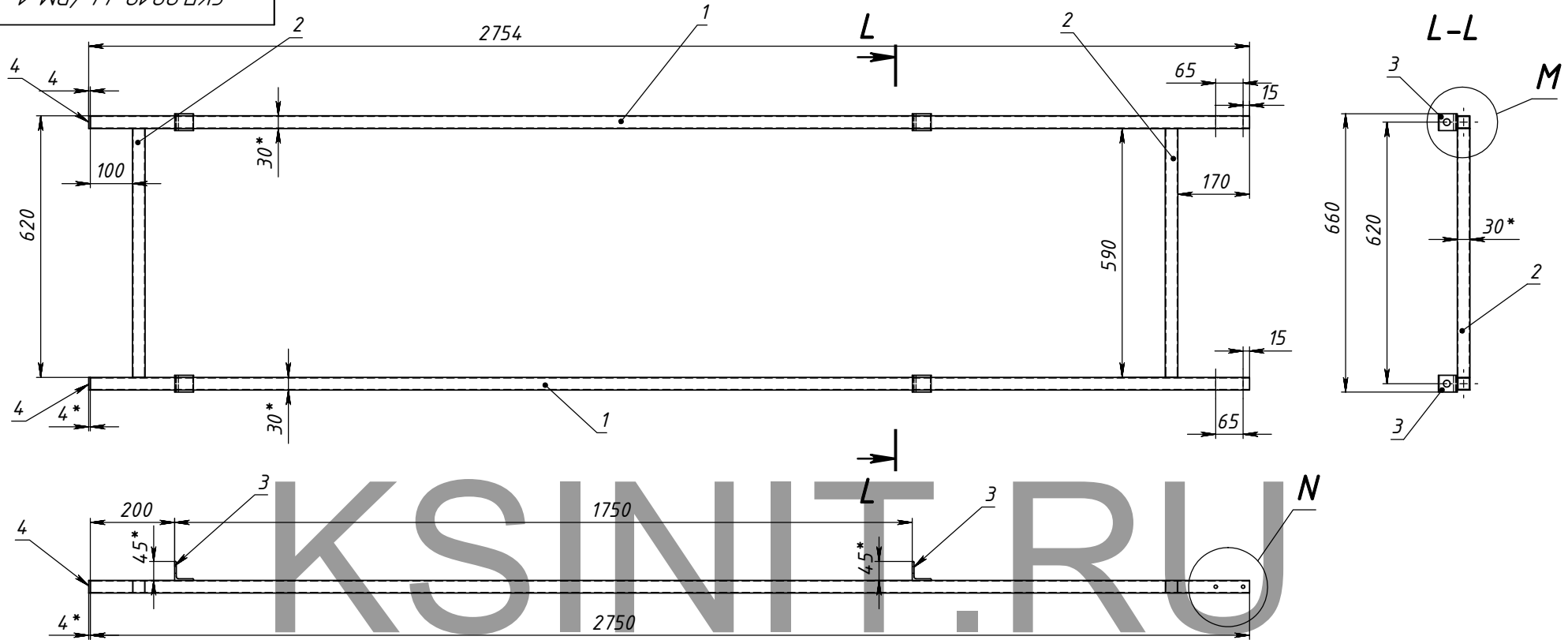
Инд. № дубл.

Взам. инд. №

Подпись и дата

Инд. № подл.

СКП.09.10-44/PM-1



1. * Размеры для справок.
2. Изготовление производить по ТУ предприятия-изготовитель.
3. Неуказанные предельные отклонения Н14, н14, IT14/2.
4. Сварные швы по ГОСТ 5264-80 электродами типа Э42.
5. Сварку производить по периметру свариваемых деталей.
Катет шва назначать по наименьшей стороне свариваемых деталей.
6. Покрытие: грунт ГФ-021; эмаль ПФ-115, цвет серый

Поз	Обозначение	Наименование	Описание	К-во
1	Д-1	Труба ГОСТ 8639-82 Ст3пс	30x30x1,5 L=2754	2
2	Д-2	Труба ГОСТ 8639-82 Ст3пс	30x30x1,5 L=590	2
3	Ушко УМ-1	Уголок ГОСТ 8509-86 Ст3пс	45x4 L=40	4
4	Горцевая заглушка	Полоса ГОСТ 103-76 Ст3пс	30x4 L=30	2

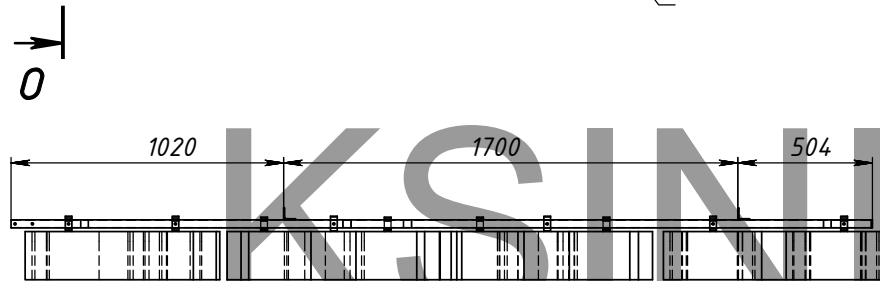
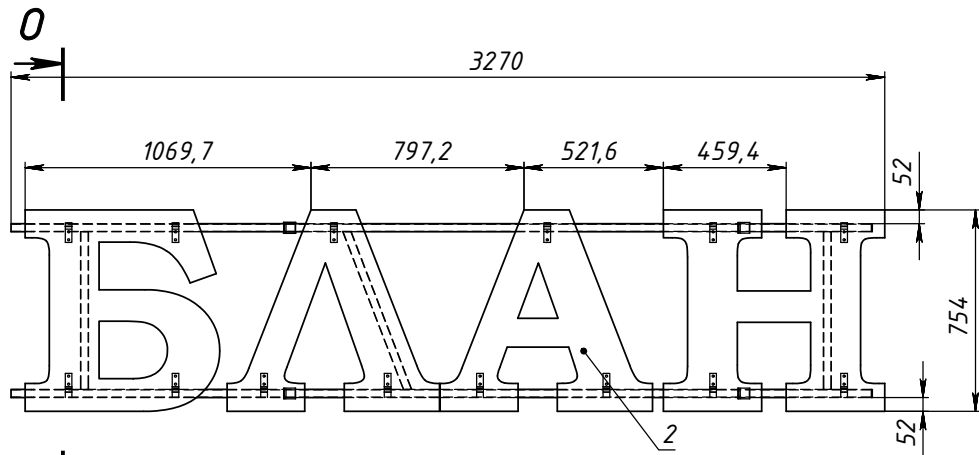
СКП.09.10-44/PM-1

Изм	Лист	№ докум	Подп.	Дата
Разраб		Морозихин		17.11.2010
Пров				17.11.2010
Т.контр				
Нач.КБ				17.11.2010
Н.контр				
Утв				

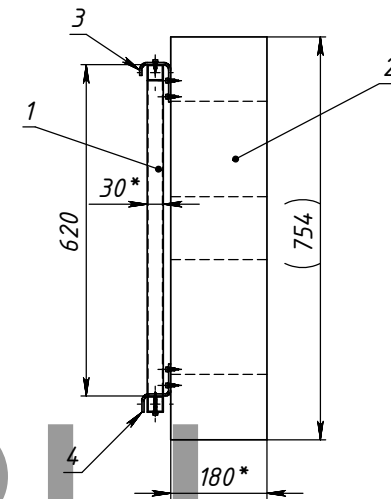
Рама PM-1

Лит	Масса	Масштаб
	9,37	1:10
Лист 7		Листов 12
"КСИНИТ" Наружная реклама		

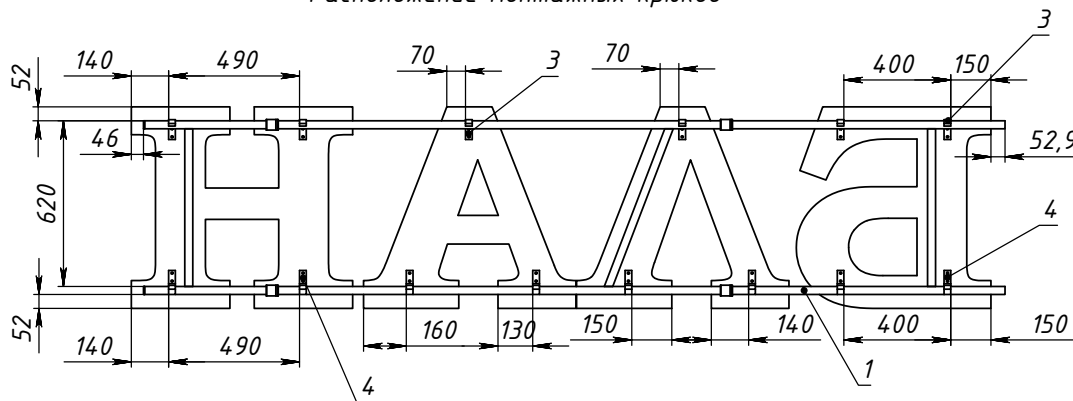
СКП.09.10-44/М-2



0-0 (1:10)



Расположение монтажных крюков



Поз	Обозначение	Наименование	Описание	К-во
1	СКП.09.10-44/РМ-2	Рама РМ-2		1
2	СКП.00.10-00/XXXX	Буквы БАВАН		1
3	СКП.09.10-44/КРМ-1	Крюк М-1		6
4	СКП.09.10-44/КРМ-2	Крюк М-2		8

СКП.09.10-44/М-2

					СКП.09.10-44/М-2		
					Лит	Масса	Масштаб
Изм	Лист	№ докум	Подп.	Дата	Модуль М-2		1:20
Разраб	Морозихин			17.11.2010			
Пров				17.11.2010			
Т.контр.							
Нач.КБ				17.11.2010			
Н.контр.					Лист 8	Листов 12	
Утв.					"КСИНИТ" Наружная реклама		

Перв. примен.

Справ. №

Подпись и дата

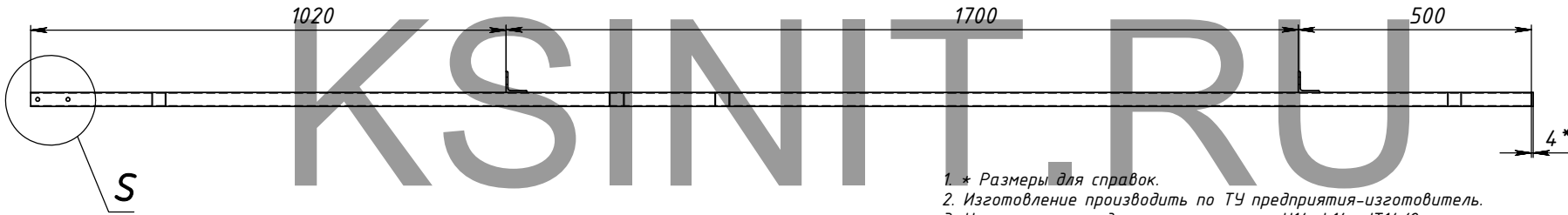
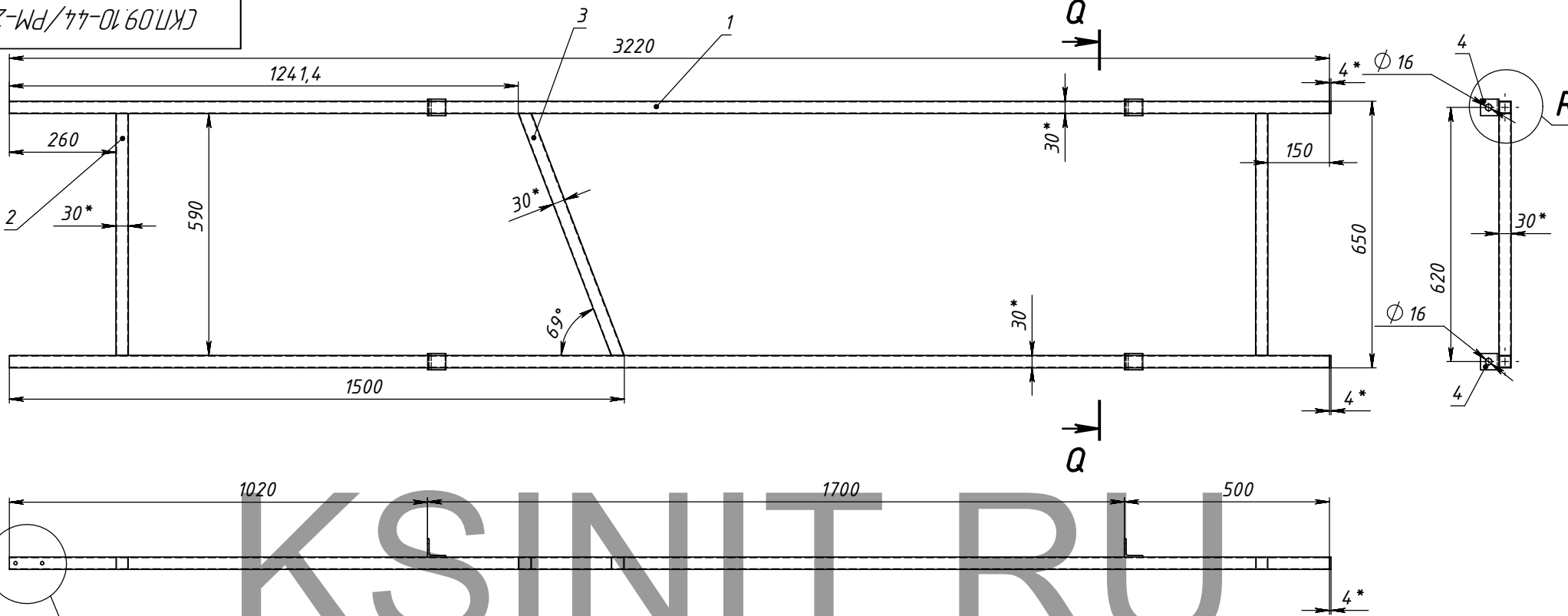
Инд. № дубл.

Взам. инд. №

Подпись и дата

Инд. № подл.

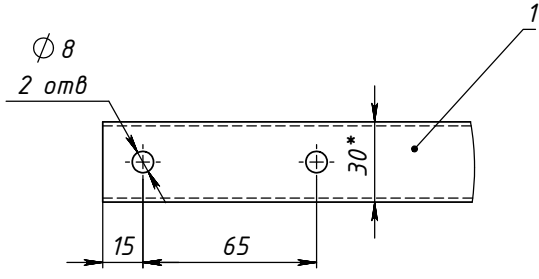
СКП.09.10-44/PM-2



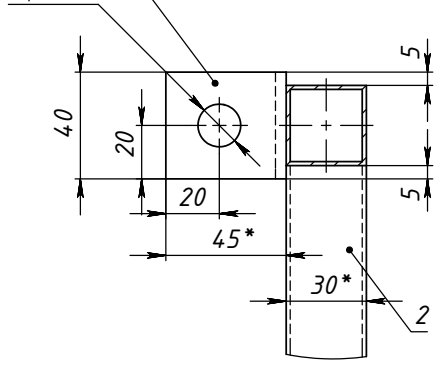
1. * Размеры для справок.
2. Изготовление производить по ТУ предприятия-изготовителя.
3. Неуказанные предельные отклонения Н14, н14, IT14/2.
4. Сварные швы по ГОСТ 5264-80 электродами типа Э42.
5. Сварку производить по периметру свариваемых деталей.
Катет шва назначать по наименьшей стороне свариваемых деталей.
6. Покрытие: грунт ГФ-021; эмаль ПФ-115, цвет серый

Поз	Обозначение	Наименование	Описание	К-во
1	Д-1	Труба ГОСТ 8639-82 Ст3пс	30x30x1,5 L=3220	2
2	Д-2	Труба ГОСТ 8639-82 Ст3пс	30x30x1,5 L=590	2
3	Д-3	Труба ГОСТ 8639-82 Ст3пс	30x30x1,5 L=640	1
4	Ушко УМ-1	Уголок ГОСТ 8509-86 Ст3пс	45x4 L=40	4
5	Горцевая заглушка	Полоса ГОСТ 103-76 Ст3пс	30x4 L=30	2

S (1 : 2)



R (1 : 2)



СКП.09.10-44/PM-2

Изм	Лист	№ докум	Подп.	Дата
Разраб		Морозихин		17.11.2010
Пров				17.11.2010
Т.контр				
Нач.КБ				17.11.2010
Н.контр				
Утв				

Рама PM-2

Лит	Масса	Масштаб
	114.7	1:10
Лист 9		Листов 12
"КСИНИТ" Наружная реклама		

СКП.09.10-44/ЭЛ

Перф. примен.

Справ. №

Подпись и дата

Инв. № дубл.

Взам. инв. №

Подпись и дата

Инв. № подл.

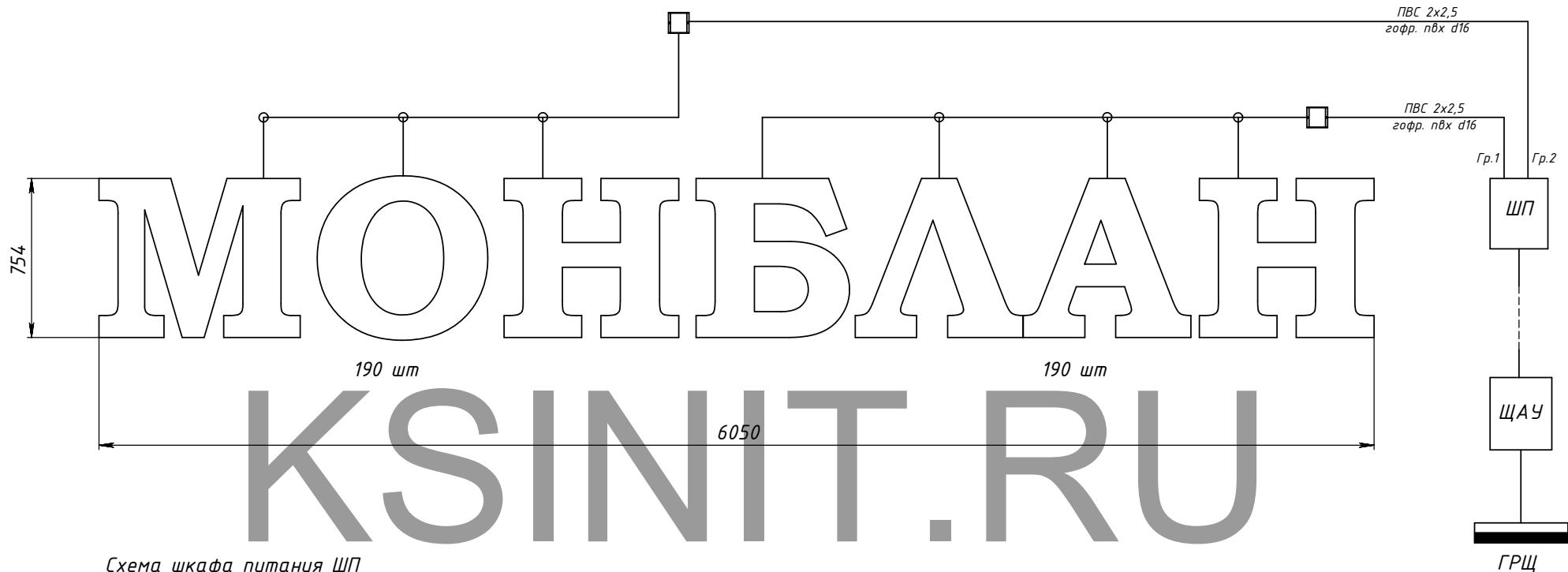
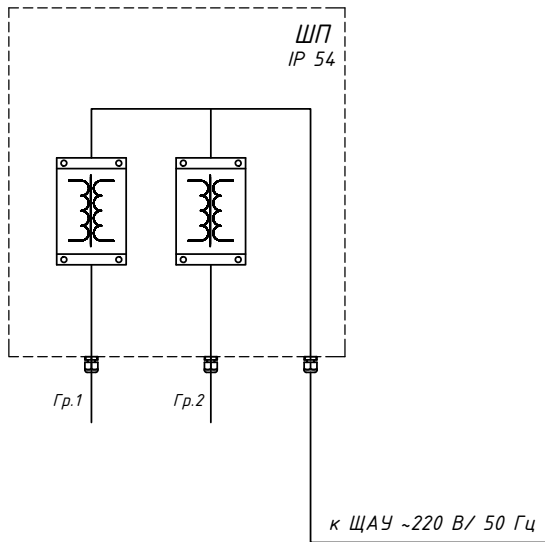


Схема шкафа питания ШП



Установленная мощность вывески: 200 Вт

Спецификация оборудования						
№	Наименование	Артикул	Описание	Кол-во	Ед.	Примечание
1	Блок питания ~220 В / 15 В		15 В, 100 Вт, постоянный ток, IP65	2	шт	
2	Распред. каретка "HENSEL"	KF 9045	98x98x61, IP65	2	шт	
3	Сольник "HENSEL"	AKM 20		8	шт	
4	Шкаф распред.		IP 54	1	шт	
СКП.09.10-44/ЭЛ						
				Лит	Масса	Масштаб
					4.5	1:20
Изм.	Лист	№ докум	Подп.	Дата	Монблан_9	
Разраб.		Морозихин		17.11.2010		
Пров.				17.11.2010		
Т.контр.						
Нач. КБ				17.11.2010		
Н.контр.					"КСИНИТ"	
Утв.					Наружная реклама	

СКП.09.10-44/КР.М-1

Перв. примен.

Спроб. №

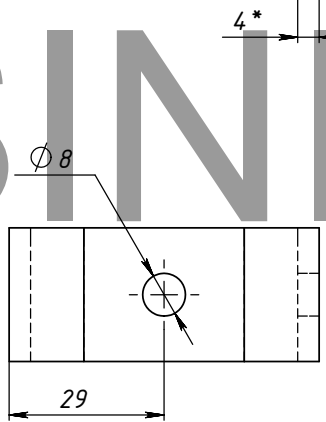
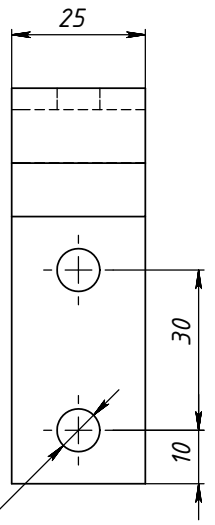
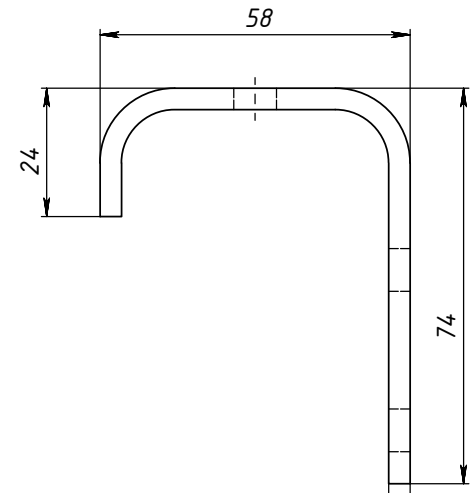
Подпись и дата

Инд. № дубл.

Взам. инд. №

Подпись и дата

Инд. № подл.



					СКП.09.10-44/КР.М-1				
					Крюк М-1		Лит.	Масса	Масштаб
Изм.	Лист	№ докум.	Подп.	Дата			0.1	1:1	
Разраб.		Морозихин		17.11.2010					
Проб.				17.11.2010					
Т.контр.							Лист 11	Листов 12	
Нач. КБ				17.11.2010			"КСИНИТ"		
Н.контр.							Наружная реклама		
Утв.									
					Ст 3 ГОСТ 380-88				

КСИНИТ.RU

