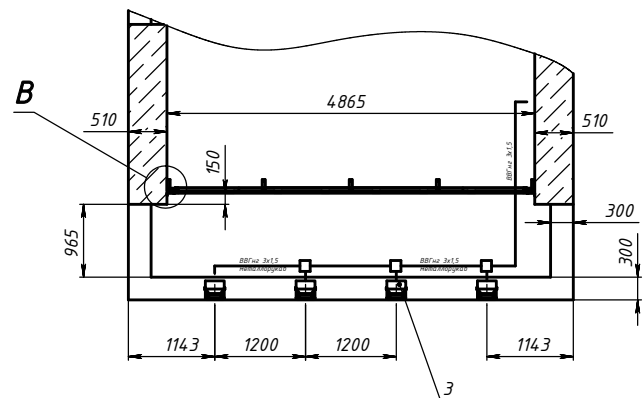
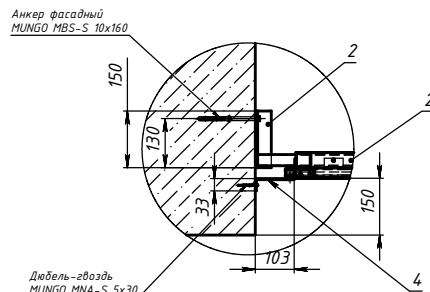


Б-Б



В (1 : 10)



Примечание:

1. Размеры наличников уточнить после монтажа планшета
2. Кабель от распаячной вводной коробки до прожекторов вести в металлорукаве M20

Поз.	Обозначение	Наименование	Описание	К-во
1	СКП02.10-00/XXXX	Фрагмент фасада		1
2	СКП02.10-13/ШББ	Планшет		1
3	СКП02.10-00/XXX	Пржектор М/Д-1	Металлоалюминевый /5 Вт	4
4	СКП02.10-13/Н-1	Наличник Н-1		4
5	СКП02.10-13/Н-2	Наличник Н-2		7

СКП02.10-13/08				
Заказчик: СтройКапитал групп				
Адрес: г. Люберцы, ул. Красная, д. ...				
Изм.	Лист	№ докум.	Подп.	Дата
Проб.	Морозикин			01.02.2009
ГИП				01.02.2009
Нач. КБ				
Инж.пр.				
Эпр.				
Вывеска			Стадия	Лист
Общий вид				9
"КСИНИТ"			Наружная реклама	

