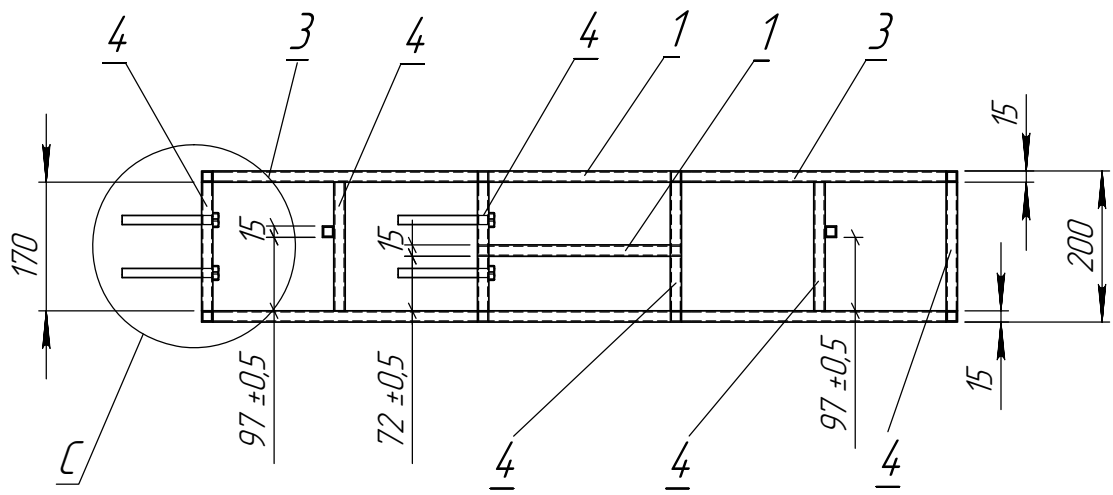
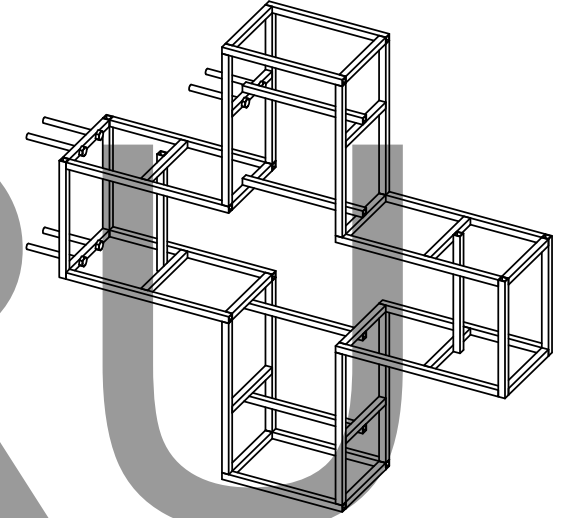
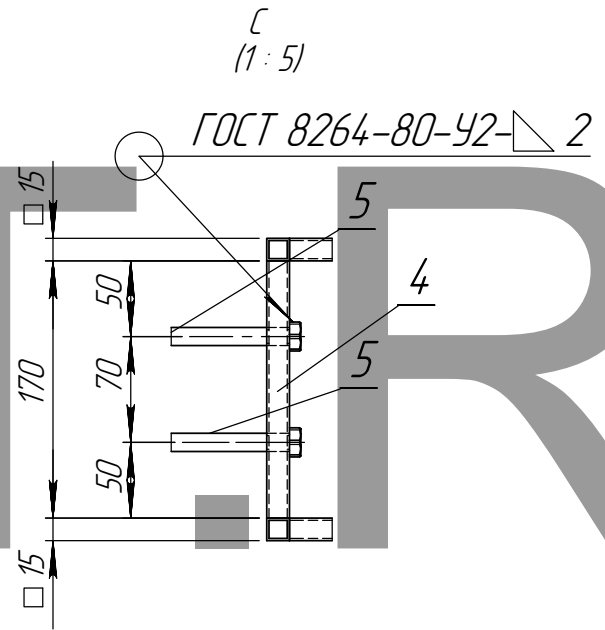
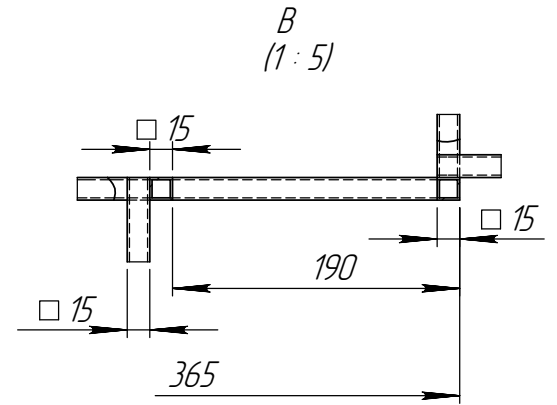
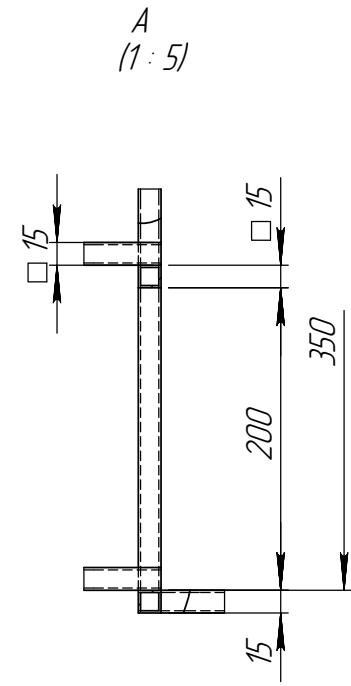
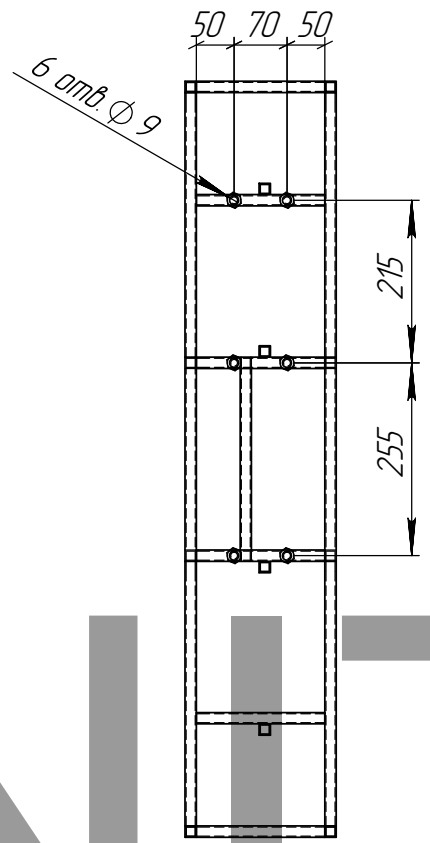
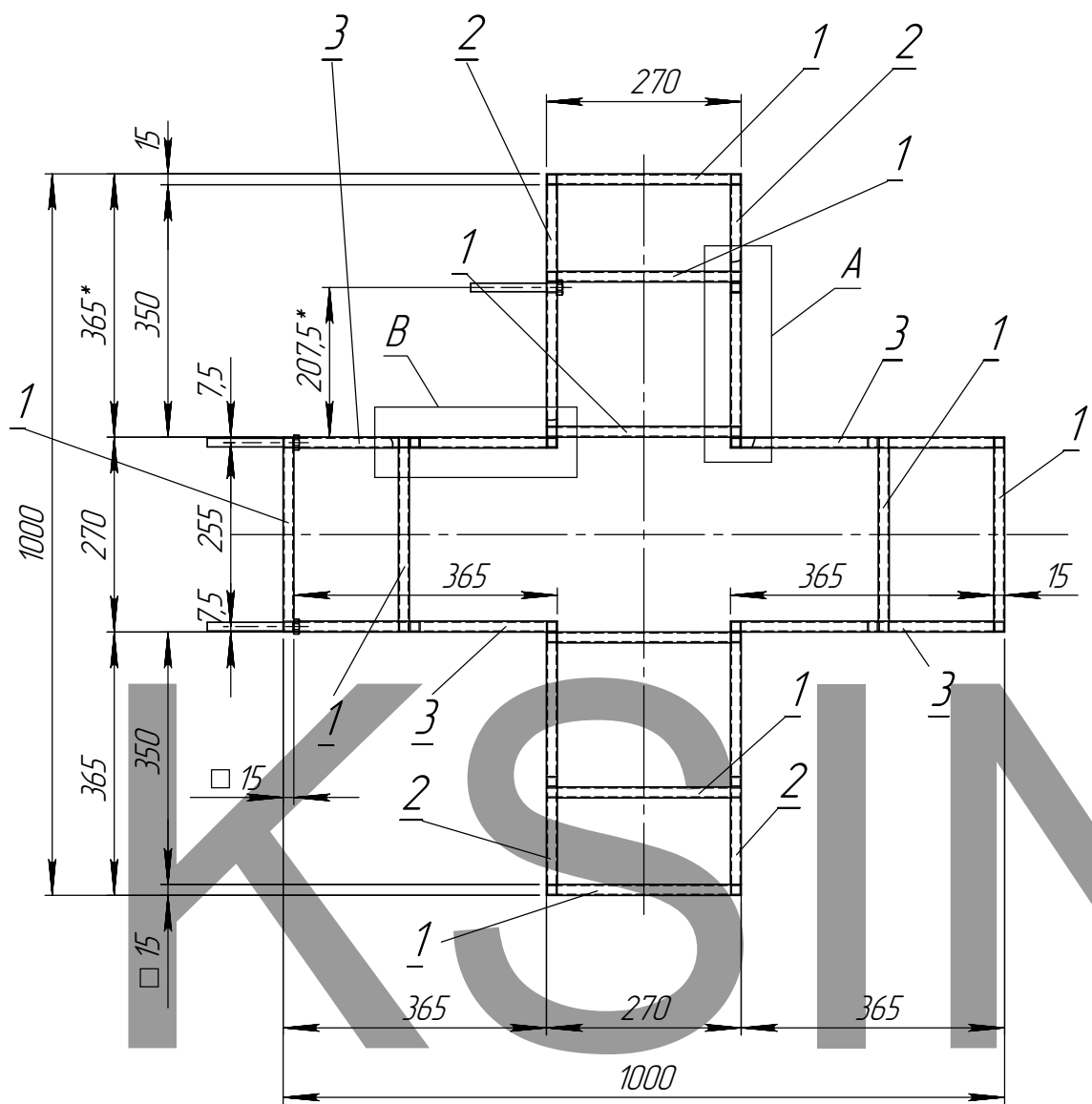


Перв. примен.					
Справ. №					
Подпись и дата					
Ине. № дубл.					
Взам. инв. №					
Подпись и дата					
Ине. № подл.					

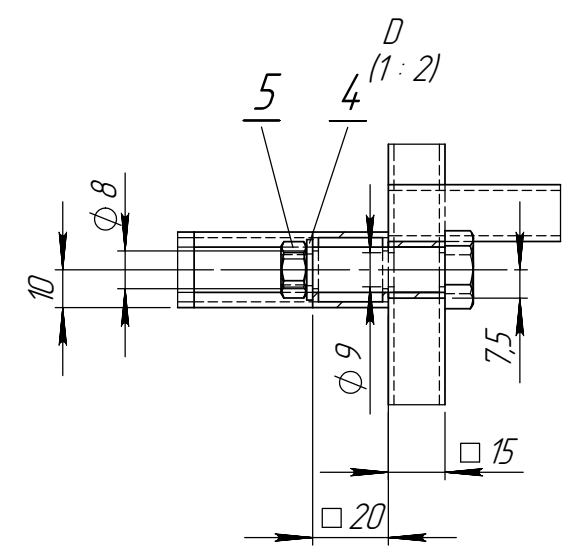
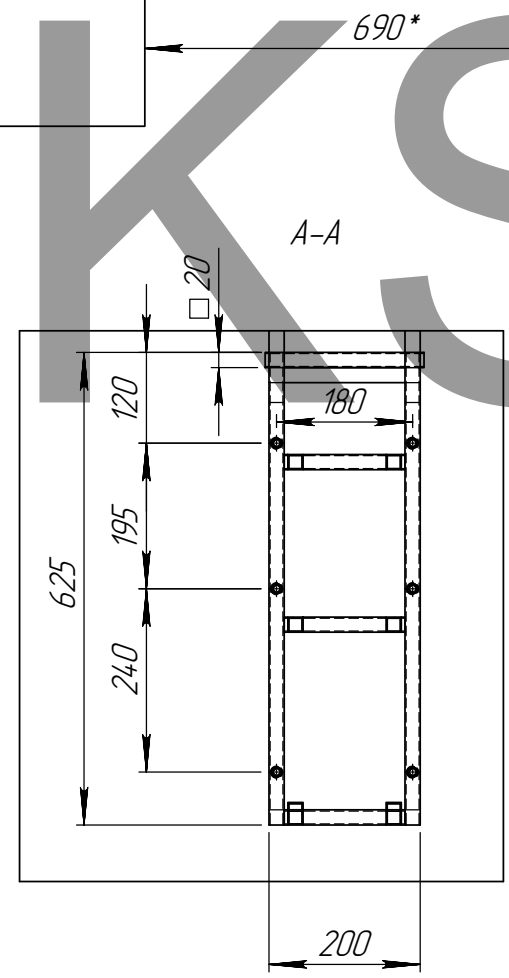
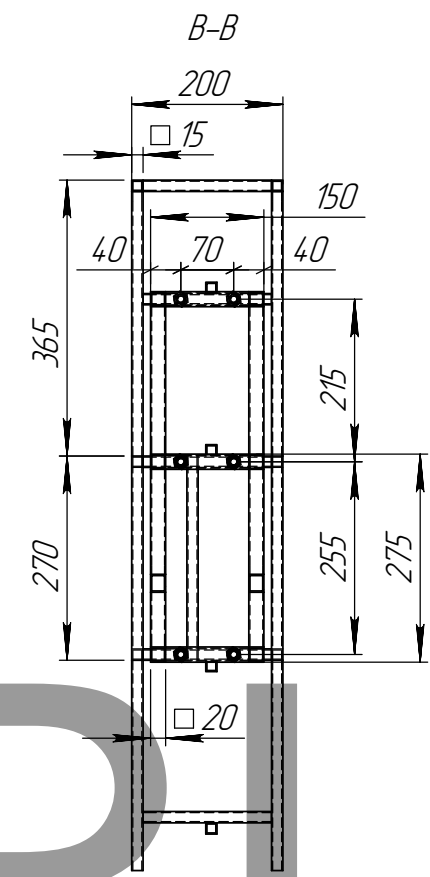
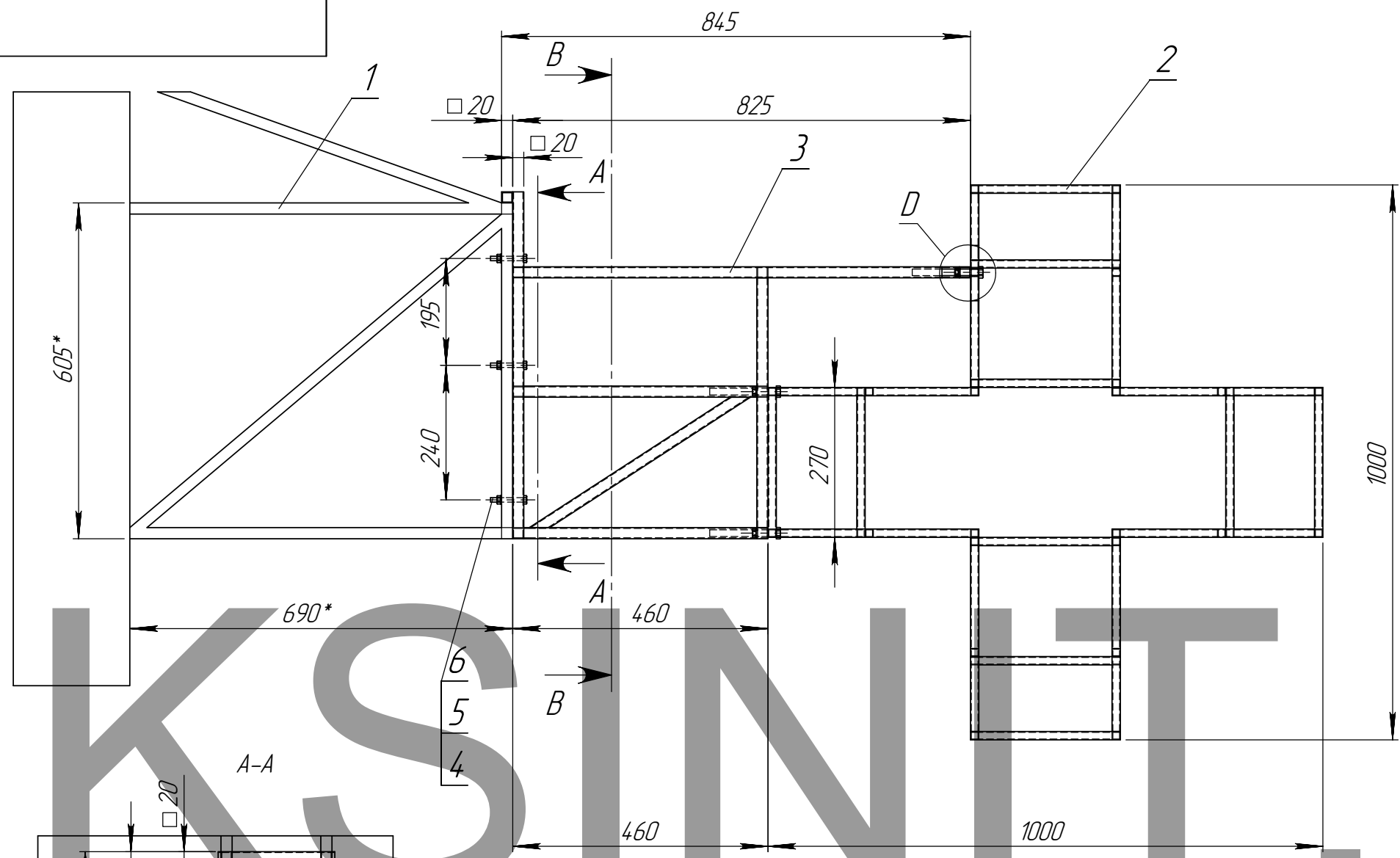


Поз.	Наименование	Обозначение	Кол.
1	т1 к	труба 15 ГОСТ8639-82 L=270 мм	14
2	т2 к	труба 15 ГОСТ8639-82 L=350 мм	8
3	т3 к	труба 15 ГОСТ8639-82 L=365 мм	8
4	т4 к	труба 15 ГОСТ8639-82 L=170 мм	20
5	Болт М12х120 (S18) ГОСТ 7798-70		6

				Аптека дежурная Новослободская д. 46				
Изм.	Лист	№ докум.	Подп.	Дата	Рама "крест" 1000x1000	Лит.	Масса	Масштаб
	Разраб.	Маслов		10.12.2010				1:10
	Пров.					Лист 1	Листов 1	
	Т.контр.					"КСИНИТ"		
	Н.контр.					Наружная реклама		
	Уте.							

Перв. примен.
Справ. №

Подпись и дата
Име. № дубл.
Взаим. инв. №
Подпись и дата
Име. № подл.



На чертеже лицевая панель, стенка боковая и обрамляющий угол 25x25 (ал.) объемного светового элемента условно не показаны

Поз.	Наименование	Обозначение	Кол.
1	Опора панель-кронштейна		1
2	Рама крест 1000x1000 СБ		1
3	Кронштейн ПК СБ		1
4	Шайба А.8 ГОСТ 11371-78		12
5	Гайка М8 ГОСТ 5915-70		12
6	Болт М8x60 ГОСТ 7798-70		6

				Аптека. Новослободская д. 46				
Изм.	Лист	№ докум.	Подп.	Дата	Узел крепления ПК увеличен вынос "креста"	Лит.	Масса	Масштаб
	Разраб.	Маслов		10.12.2010			17.05	1:10
	Пров.					Лист 1	Листов 2	
	Т.контр.					"КСИНИТ" Наружная реклама		
	Нач. КБ							
	Н.контр.							
	Уте.							

Перв. примен.

Справ. №

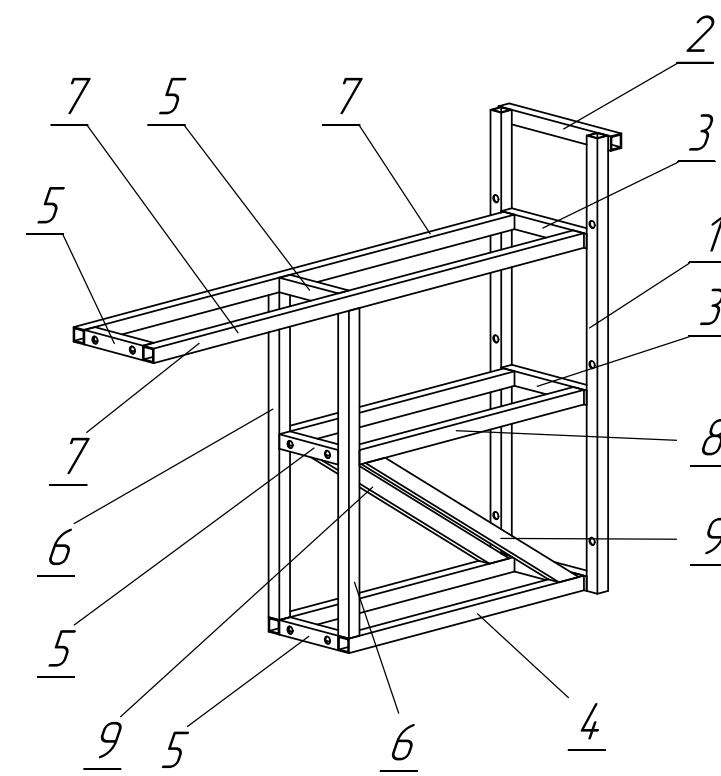
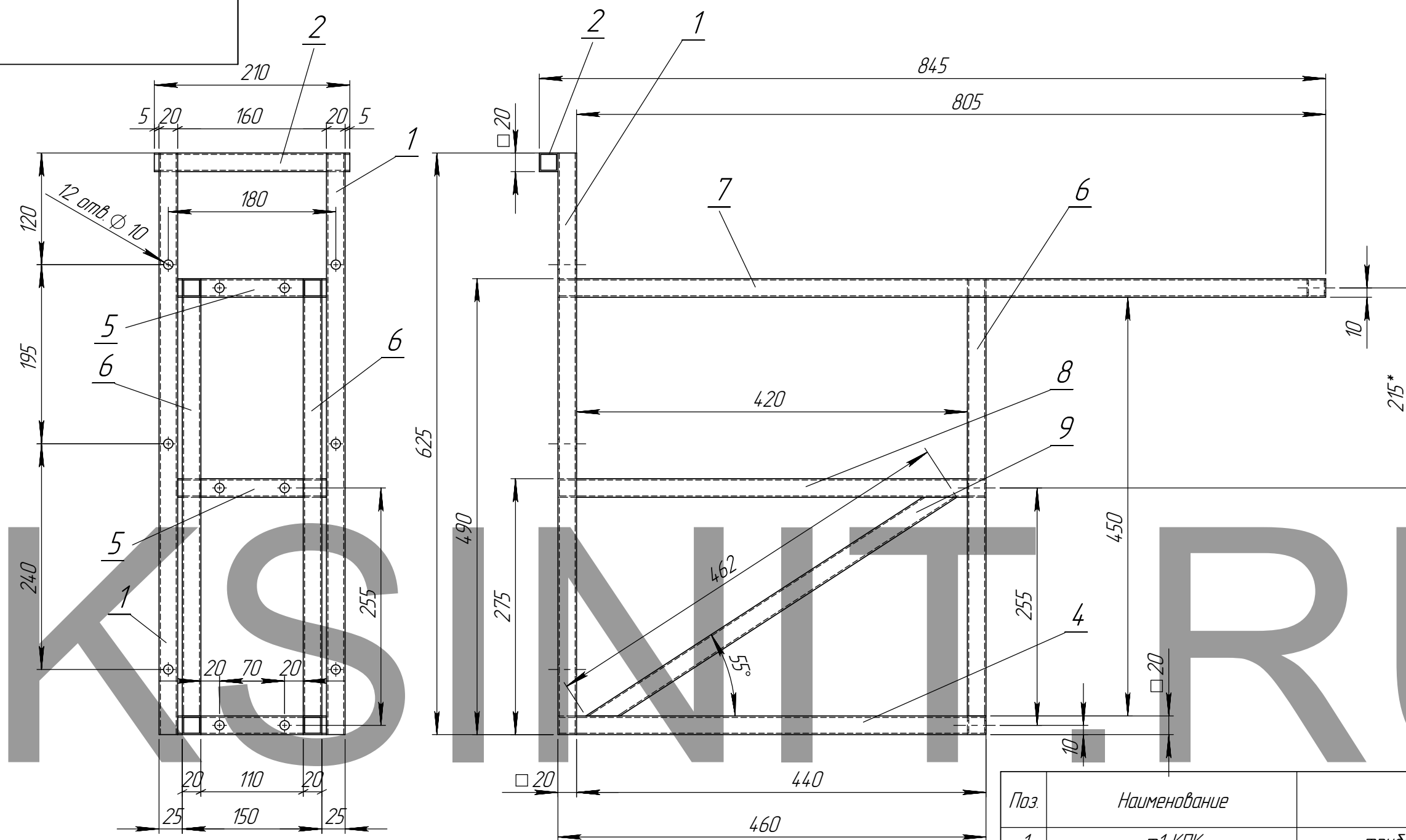
Подпись и дата

Име. № дубл.

Взам. инв. №

Подпись и дата

Име. № подл.



Поз.	Наименование	Обозначение	Кол.
1	т1 КПК	труба 20 ГОСТ8639-82 L=625 мм	2
2	т2 КПК	труба 20 ГОСТ8639-82 L=210 мм	1
3	т3 КПК	труба 20 ГОСТ8639-82 L=160 мм	3
4	т4 КПК	труба 20 ГОСТ8639-82 L=210 мм	2
5	т5 КПК	труба 20 ГОСТ8639-82 L=110 мм	4
6	т6 КПК	труба 20 ГОСТ8639-82 L=450 мм	2
7	т7 КПК	труба 20 ГОСТ8639-82 L=805 мм	2
8	т8 КПК	труба 20 ГОСТ8639-82 L=420 мм	2
9	т9 КПК	труба 20 ГОСТ8639-82 L=462 мм	2

				Аптека. Новослободская д. 46				
Изм.	Лист	№ докум.	Подп.	Дата	Кронштейн ПК СБ увеличен вынос "креста"	Лит.	Масса	Масштаб
Разраб.	Маслов			10.12.2010			6.45	1:5
Пров.						Лист 2	Листов 2	
Т.контр.						"КСИНИТ"		
Н.контр.						Наружная реклама		
Уте.								