

СКП.08.10-36/0В

Перв. примен.

Справ. №

Подпись и дата

Инв. № дудл

Взам. инв. №

Подпись и дата

Инв. № подл.



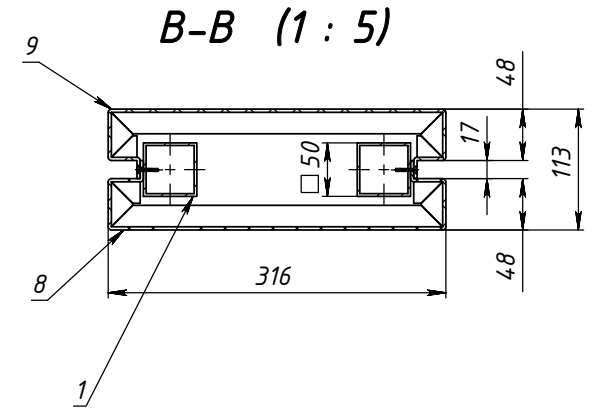
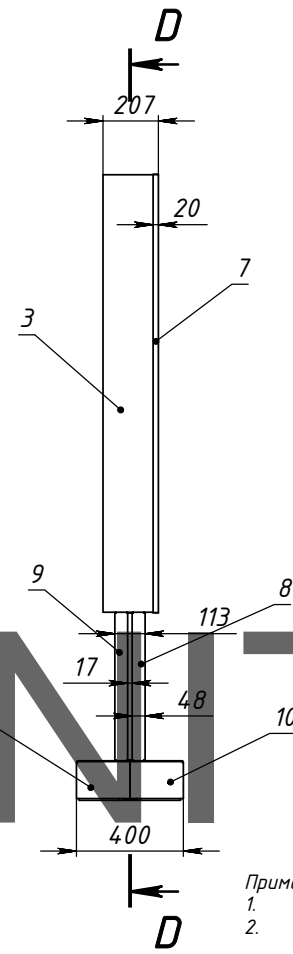
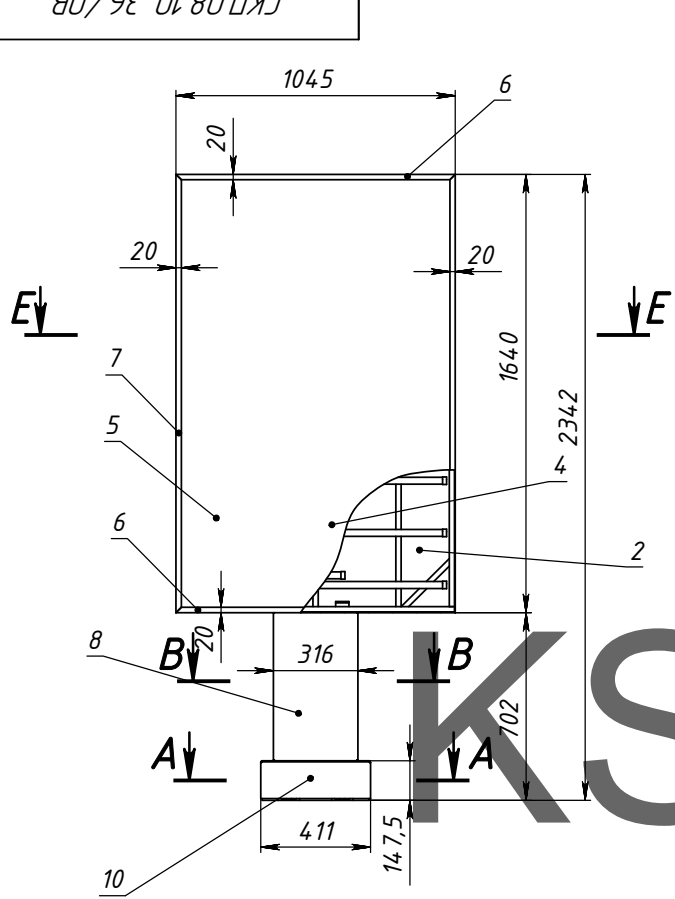
KSINIT.RU

Изм.	Лист	№ докум.	Подп.	Дата

СКП.08.10-36/0В

Лист
1

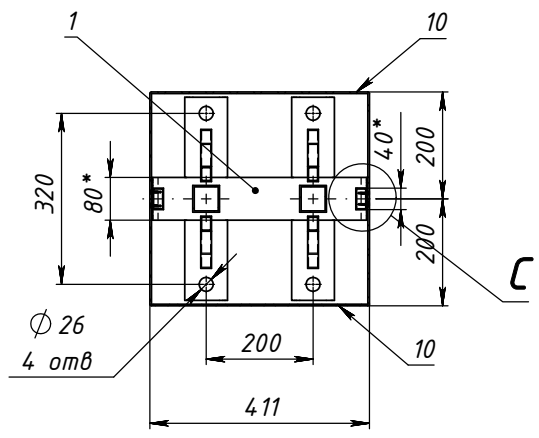
Перв. примен.
Справ. №
Подпись и дата
Инв. № дубл.
Взам. инв. №
Подпись и дата
Инв. № подл.



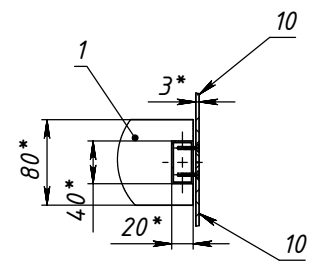
КСИНИТ.RU

Примечание:
 1. Кабель питания ПВС 3х1,5 вывести вниз внутри обшивки стойки.
 2. Укомплектовать крепеж: Анкерная головка Mungo MSS M16- 4 шт. Шпилька M16 L=200 - 4 шт. Гайка M16- 8 шт., Шайба M16- 4 шт.

A-A (1 : 10)



C (1 : 5)



Поз	Обозначение	Наименование	Описание	К-во
1	СКП.08.10-36/К.КМ	Каркас КМ		1
2	СКП.00.10-00/XXXX	Задняя стенка	Лист оцинк. 0,5 мм	1
3	СКП.00.10-00/XXXX	Боковина	Лист оцинк. 0,5 мм	1
4	8-L600-9W-01	Лампа светодиодная	9 Вт G13	16
5	СКП.00.10-00/XXXX	Лицевая поверхность	Оргстекло 5 мм	1
6	СКП.00.10-00/XXXX	Ч-1	Чзолак ГОСТ 8617-81 Д16Т 20x20	2
7	СКП.00.10-00/XXXX	Ч-2	Чзолак ГОСТ 8617-81 Д16Т 20x20	2
8	СКП.08.10-36/К1	Кассета К1		1
9	СКП.08.10-36/К2	Кассета К2		1
10	СКП.08.10-39/ПК	Колпак		2

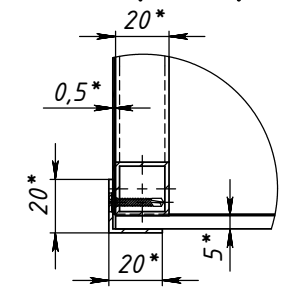
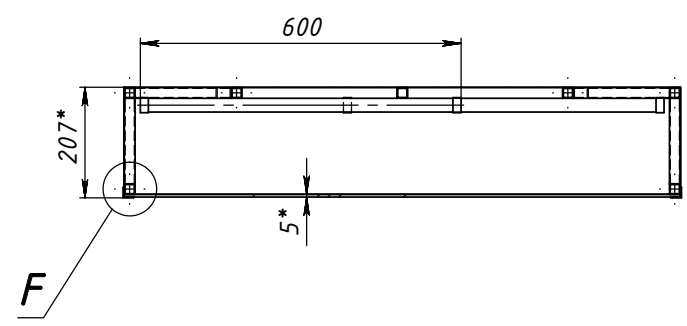
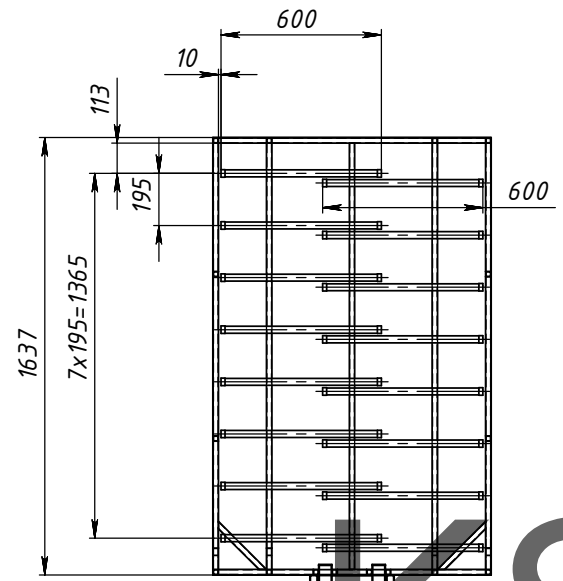
СКП.08.10-36/0В				
Изм.	Лист	№ докум.	Подп.	Дата
Разраб.		Морозихин		05.10.2010
Пров.				05.10.2010
Т.контр.				
Нач. КБ				05.10.2010
Н.контр.				
Утв.				

Короб МЕНЮ		
Лит	Масса	Масштаб
	54,25	1:20
Лист 1		Листов 9
"КСИНИТ" Наружная реклама		

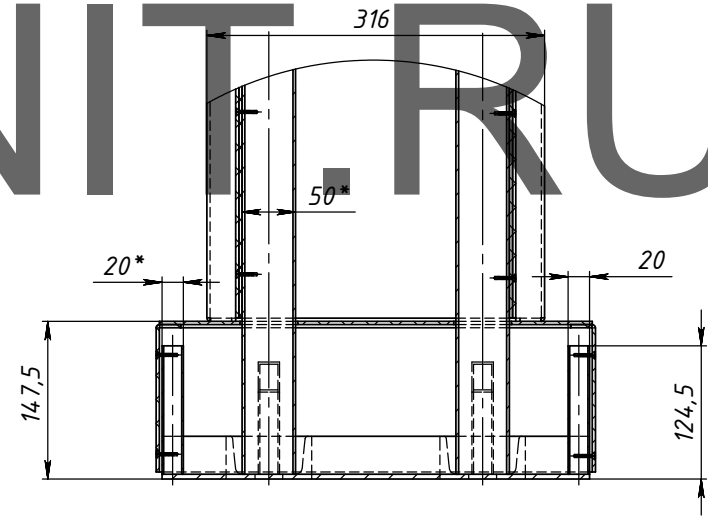
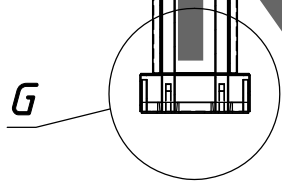
E-E (1 : 10)

F (1 : 2)

D-D



G (1 : 5)



Перв. примен.

Справ. №

Подпись и дата

Инд. № дубл.

Взам. инд. №

Подпись и дата

Инд. № подл.

KSINIT.RU

Изм.	Лист	№ докум.	Подп.	Дата

СКП.08.10-36/К1

Перв. примен.

Справ. №

602

518

48

316

48

33

23

33

20

20

KSINIT.RU

23

90°

90°

Подпись и дата

Инв. № дудл.

Взам. инв. №

Подпись и дата

Инв. № подл.

СКП.08.10-36/К1

Изм.	Лист	№ докум.	Подп.	Дата
Разрад.		Морозихин		05.10.2010
Пров.				05.10.2010
Т.контр.				
Нач. КБ				05.10.2010
Н.контр.				
Утв.				

Кассета К1

Лит.

Масса

Масштаб

1.1

1:5

Лист 4

Листов 9

Лист³
АКП

"КСИНИТ"
Наружная реклама

СКП.08.10-36/К2

Перв. примен.

Справ. №

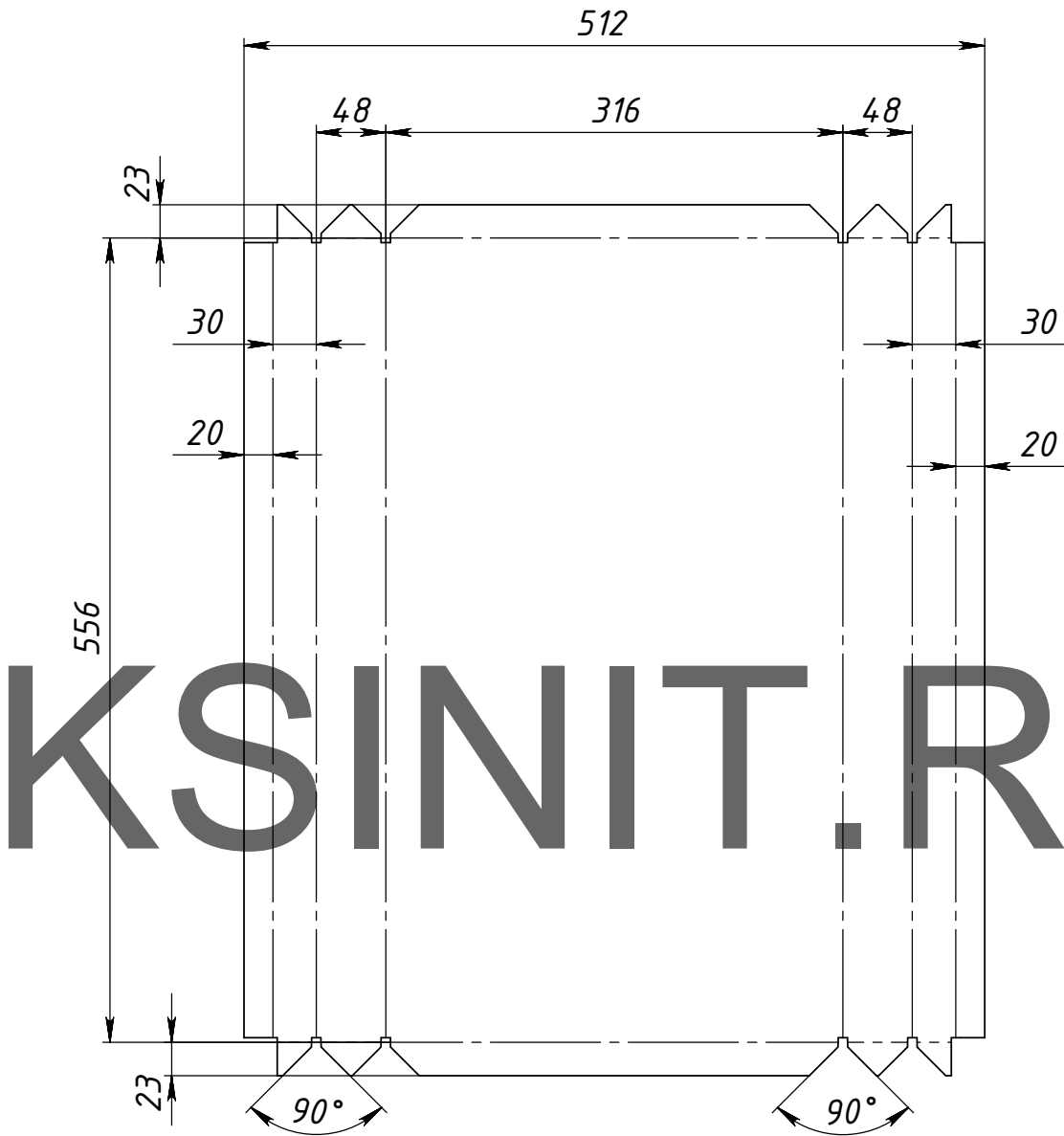
Подпись и дата

Инв. № дудл.

Взам. инв. №

Подпись и дата

Инв. № подл.



СКП.08.10-36/К2

Кассета К2

Лист 3
АКП

Лит.	Масса	Масштаб
	1.1	1:5

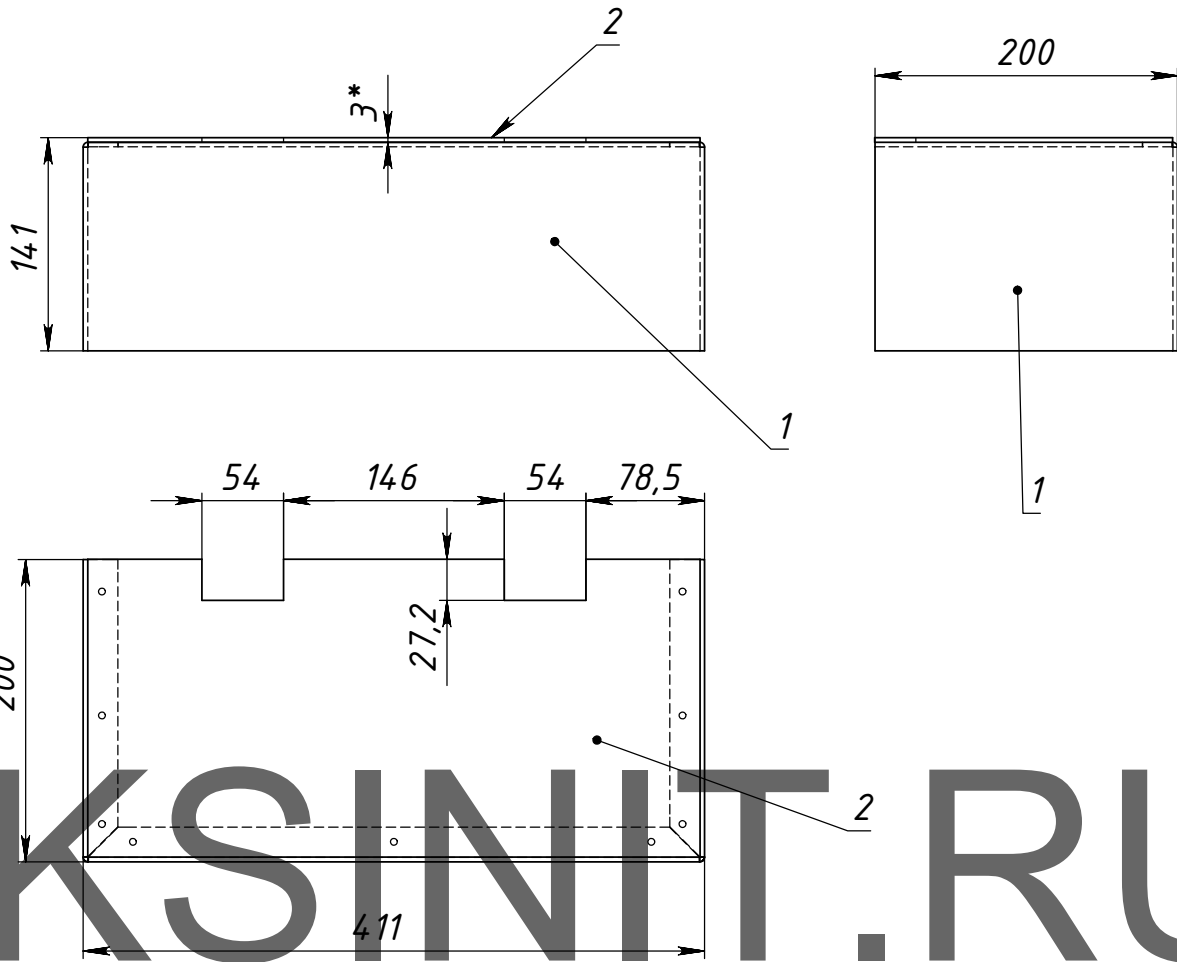
Лист 5 Листов 9

"КСИНИТ"
Наружная реклама

СКП.08.10-39/ОПК

Перв. примен.

Справ. №



Подпись и дата

Инв. № дубл.

Взам. инв. №

Подпись и дата

Инв. № подл.

Поз	Обозначение	Наименование	Описание	К-во
1	СКП.08.10-36/ОК-1	Кассета ОК-1	АКП 3 мм	1
2	СКП.08.10-36/ОК-2	Кассета ОК-2	АКП 3 мм	1

СКП.08.10-39/ОПК

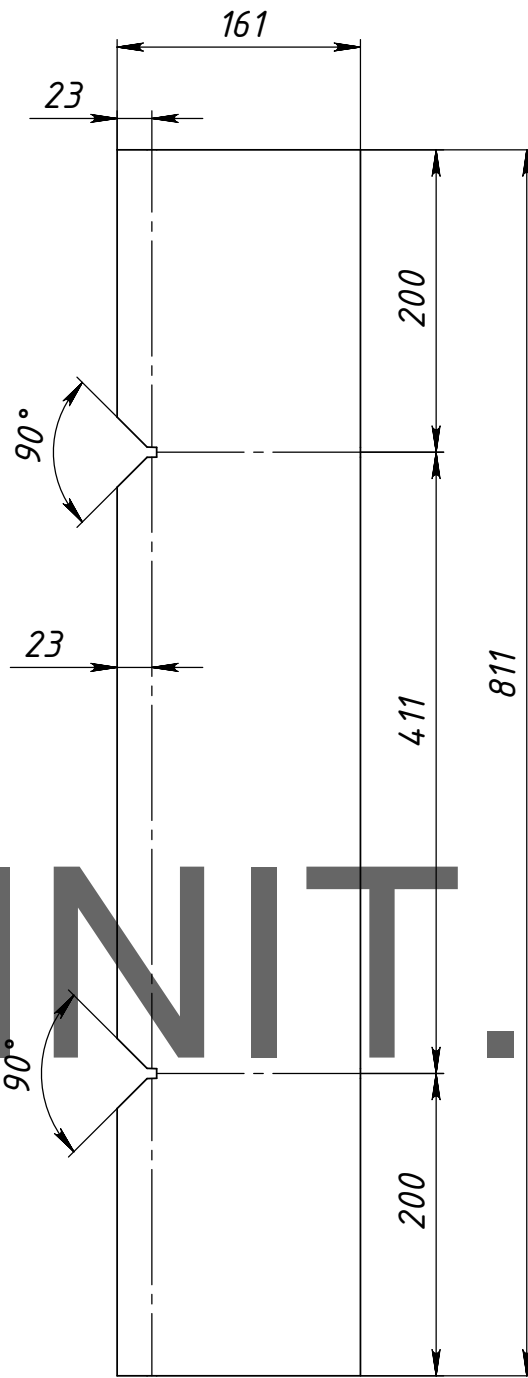
Колпак

Лит.	Масса	Масштаб
	0.76	1:5

Лист 6 Листов 9

"КСИНИТ"
Наружная реклама

СКП.08.10-36/ОК-1



KSINIT.RU

Перв. примен.

Справ. №

Подпись и дата

Инв. № дудл.

Взам. инв. №

Подпись и дата

Инв. № подл.

Изм.	Лист	№ докум.	Подп.	Дата
Разраб.		Морозихин		05.10.2010
Пров.				05.10.2010
Т.контр.				
Нач. КБ				05.10.2010
Н.контр.				
Утв.				

СКП.08.10-36/ОК-1

Кассета ОК-1

Лист 3
АКП

Лит.	Масса	Масштаб
	0.5	1:5

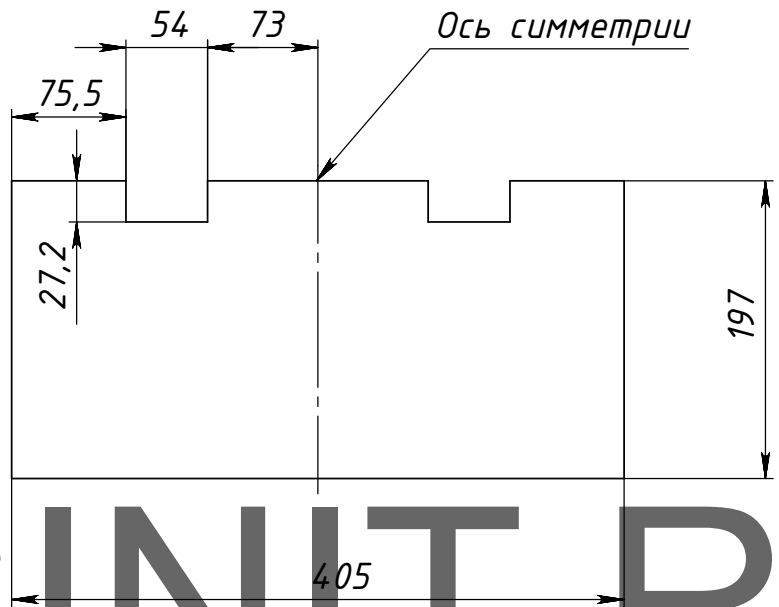
Лист 7 | Листов 9

"КСИНИТ"
Наружная реклама

СКП.08.10-36/ОК-2

Перв. примен.

Справ. №



KSINIT.RU

Подпись и дата

Инв. № дудл.

Взам. инв. №

Подпись и дата

Инв. № подл.

СКП.08.10-36/ОК-2

Кассета ОК-2

Лит.	Масса	Масштаб
	0.3	1:5

Изм.	Лист	№ докум.	Подп.	Дата
Разрад.		Морозихин		05.10.2010
Пров.				05.10.2010
Т.контр.				
Нач. КБ				05.10.2010
Н.контр.				
Утв.				

Лист 3 АКП

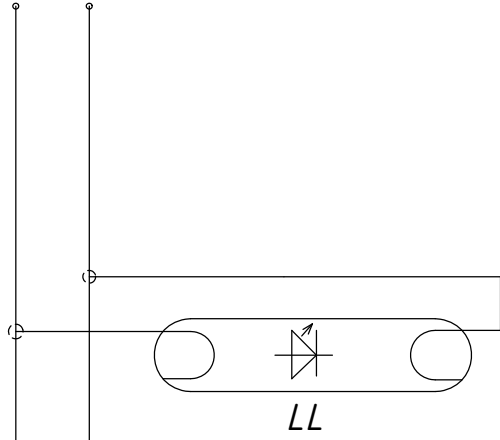
Лист 8 Листов 9
"КСИНИТ"
Наружная реклама

СКП.08.10-36/ЭЛ

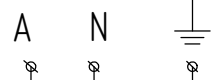
Перв. примен.

Справ. №

~220 В, 50 Гц



~220 В



Э/м устройство

КСИНИТ.RU

Обозначения:

LL - лампа Т8-L600-9W-01 (светодиодная)

Подпись и дата

Инв. № дудл.

Потребляемая мощность: 150 Вт

Взам. инв. №

Примечание:

1. Внутреннее соединение светотехники вести проводом ПВ-1-1

Подпись и дата

СКП.08.10-36/ЭЛ

Инв. № подл.

Изм.	Лист	№ докум.	Подп.	Дата
Разраб.		Морозихин		05.10.2010
Пров.				05.10.2010
Т.контр.				
Нач. КБ				05.10.2010
Н.контр.				
Утв.				

Световой короб

Лит.	Масса	Масштаб
		1:5
Лист 9	Листов 9	

Схема электрическая
принципиальная

"КСИНИТ"
Наружная реклама