

РМК.10.09/Б.СБ

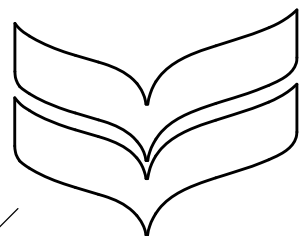
A
→

2500

R200

650

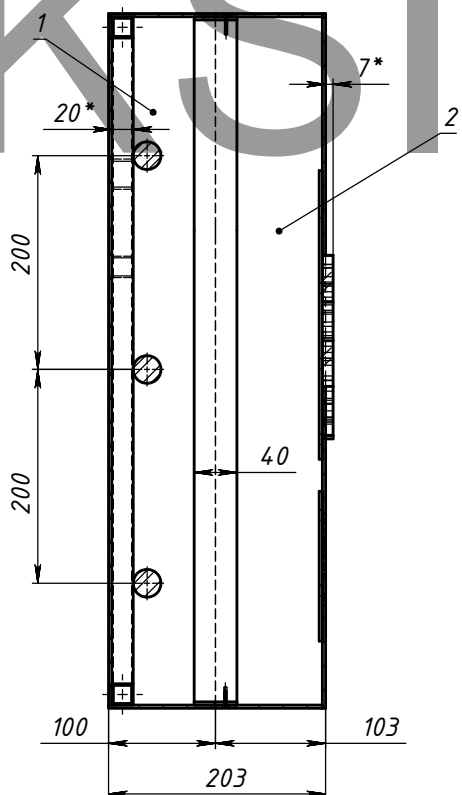
R200



КИТФИНАНС
Инвестиционный банк

A-A (1:5)

A
→



KCSINIT.RU

Поз	Обозначение	Наименование	Описание	К-во
1	РМК 10.09/Б.ОСН	Короб Основной		1
2	РМК 10.09/КРБ.СБ	Крышка Б		1
РМК.10.09/Б.СБ				
Изм	Лист	№ докум.	Подп.	Дата
Разраб.	Морозихин			27.01.2010
Пров.				
Т.контр.				
Нач.КБ				
Н.контр.				
Утв.				
Короб СБ				Лит.
				Масса
				Масштаб
				40.58
				1:10
				Лист 1
				Листов 7
				"КСИНИТ"
				Наружная реклама

Короб СБ

Копировал

Формат А3

Перв. примен.

Справ. №

Подпись и дата

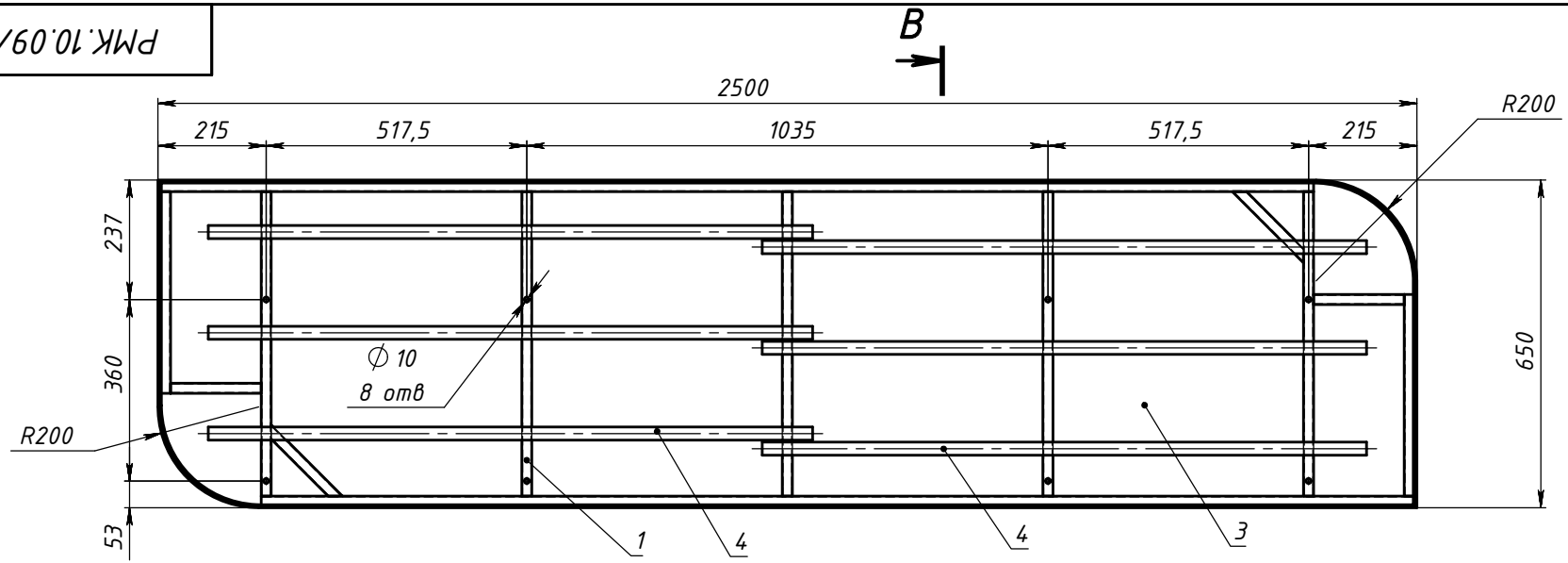
Име. № дубл.

Взам. илн. №

Подпись и дата

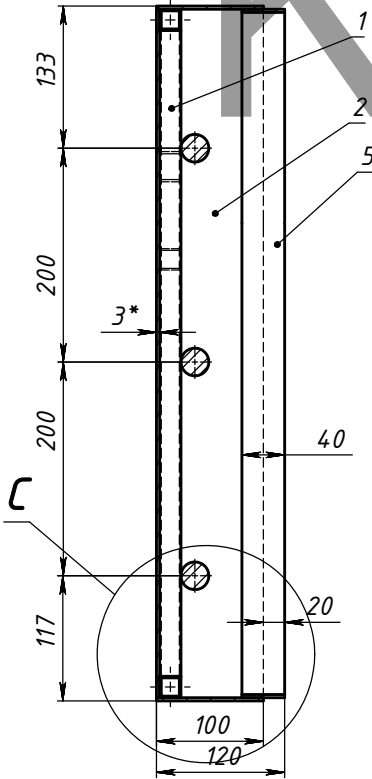
Име. № подл.

PMK.10.09/Б.ОСН

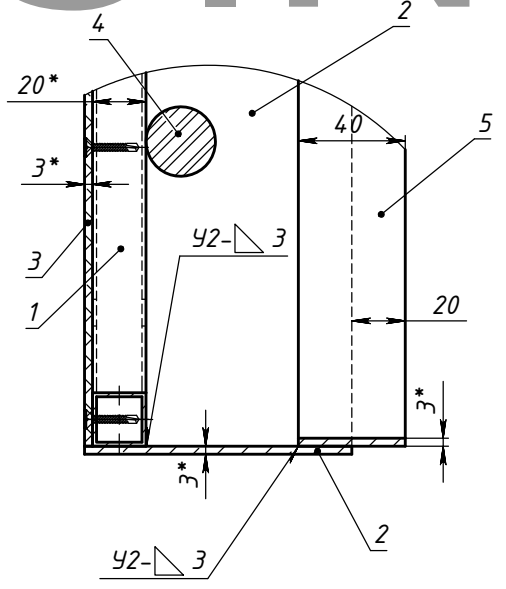


B-B (1 : 5)

B



C (1 : 2)



Поз	Обозначение	Наименование	Описание	К-во
1	PMK.10.09/РБ.КМ	Рамка Б		1
2	PMK.10.09/КРБ	Боковина КРБ		1
3	PMK.10.09/ЗС	Задняя стенка		1
4		лампа 120см		6
5		Поясок		1

Лист АЛ31 3 мм

PMK.10.09/Б.ОСН				
Изм	Лист	№ докум.	Подп.	Дата
Разраб.	Морозихин			27.01.2010
Пров.				
Т.контр.				
Нач. КБ				
Н.контр.				
Утв.				

Лит.	Масса	Масштаб
	19.47	1:10
Лист 2		Листов 7
"КСИНИТ"		
Наружная реклама		

Перв. примен.

Справ. №

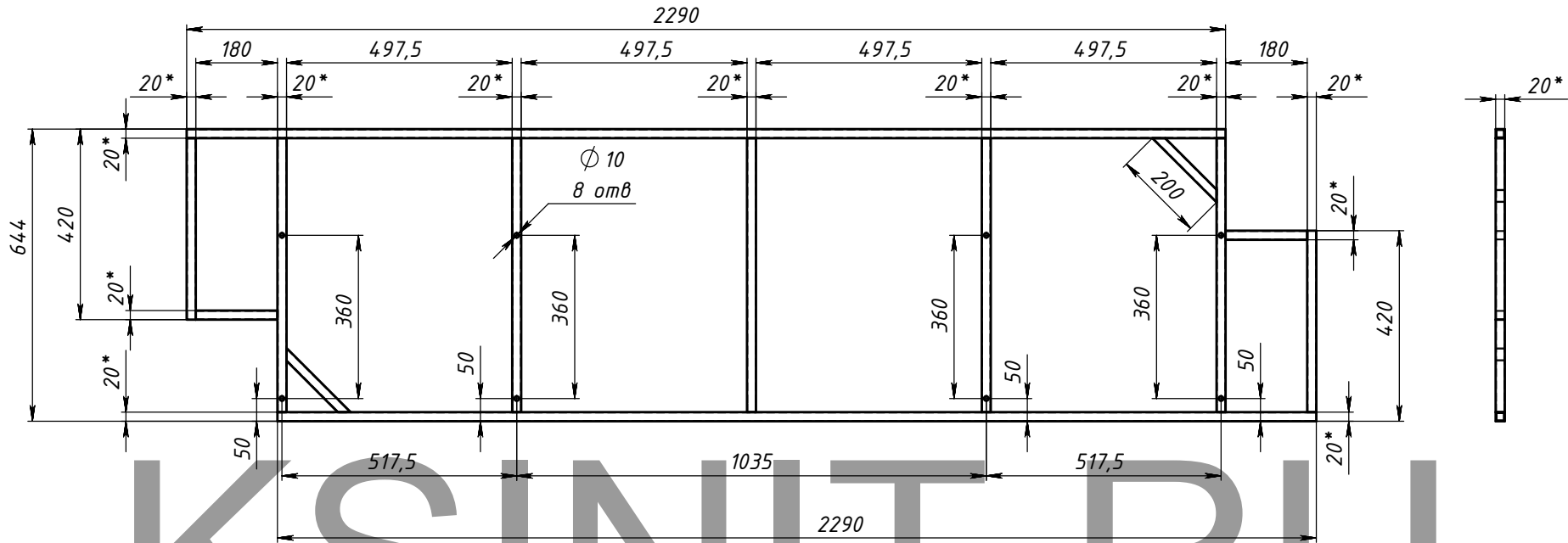
Подпись и дата

Име. № дубл.

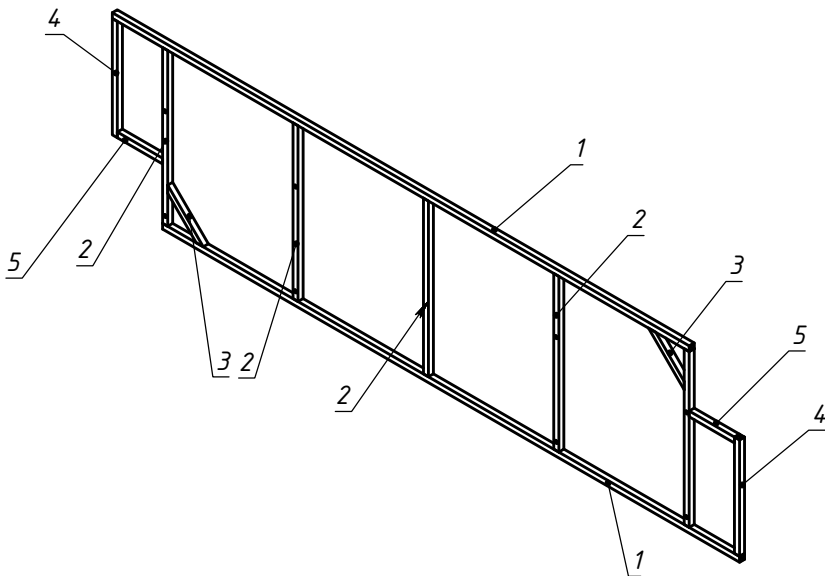
Взам. ште. №

Подпись и дата

Име. № подл.



КСИНИТ.RU



1. * Размеры для справок.
2. Изготовление производить по ТУ предприятия-изготовитель.
3. Неуказанные предельные отклонения Н14, н14, IT14/2.
4. Сварные швы по ГОСТ 5264-80 электродами типа Э42.
5. Сварку производить по периметру свариваемых деталей.
Катет шва 3 мм

Поз	Обозначение	Наименование	Описание	К-во
1	Д-1	Труба АД31 ГОСТ 8617-81	20x20x1,5 L=2290	2
2	Д-2	-----	20x20x1,5 L=604	5
3	Д-3	-----	20x20x1,5 L=200	2
4	Д-4	-----	20x20x1,5 L=400	2
5	Д-5	-----	20x20x1,5 L=180	2

					РМК.10.09/РБ.КМ		
					Рамка Б		
					Лит.	Масса	Масштаб
						2.74	1:10
					Лист 3		Листов 7
					"КСИНИТ"		
					Наружная реклама		
Изм	Лист	№ докум.	Подп.	Дата			
Разраб.		Морозихин		27.01.2010			
Пров.							
Т.контр.							
Нач. КБ							
Н.контр.							
Утв.							

PMK.10.09/3C

Перв. примен.

Справ. №

Подпись и дата

Име. № дубл.

Взам. илн. №

Подпись и дата

Име. № подл.



					PMK.10.09/3C			
					Задняя стенка	Лит.	Масса	Масштаб
Изм	Лист	№ докум.	Подп.	Дата				
Разраб.		Морозихин		27.01.2010			6.0	1:10
Пров.								
Т.контр.						Лист 4	Листов 7	
Нач. КБ					Лист 3 АКП	"КСИНИТ" Наружная реклама		
Н.контр.								
Утв.								

PMK.10.09/КРБ

Перв. примен.

Справ. №

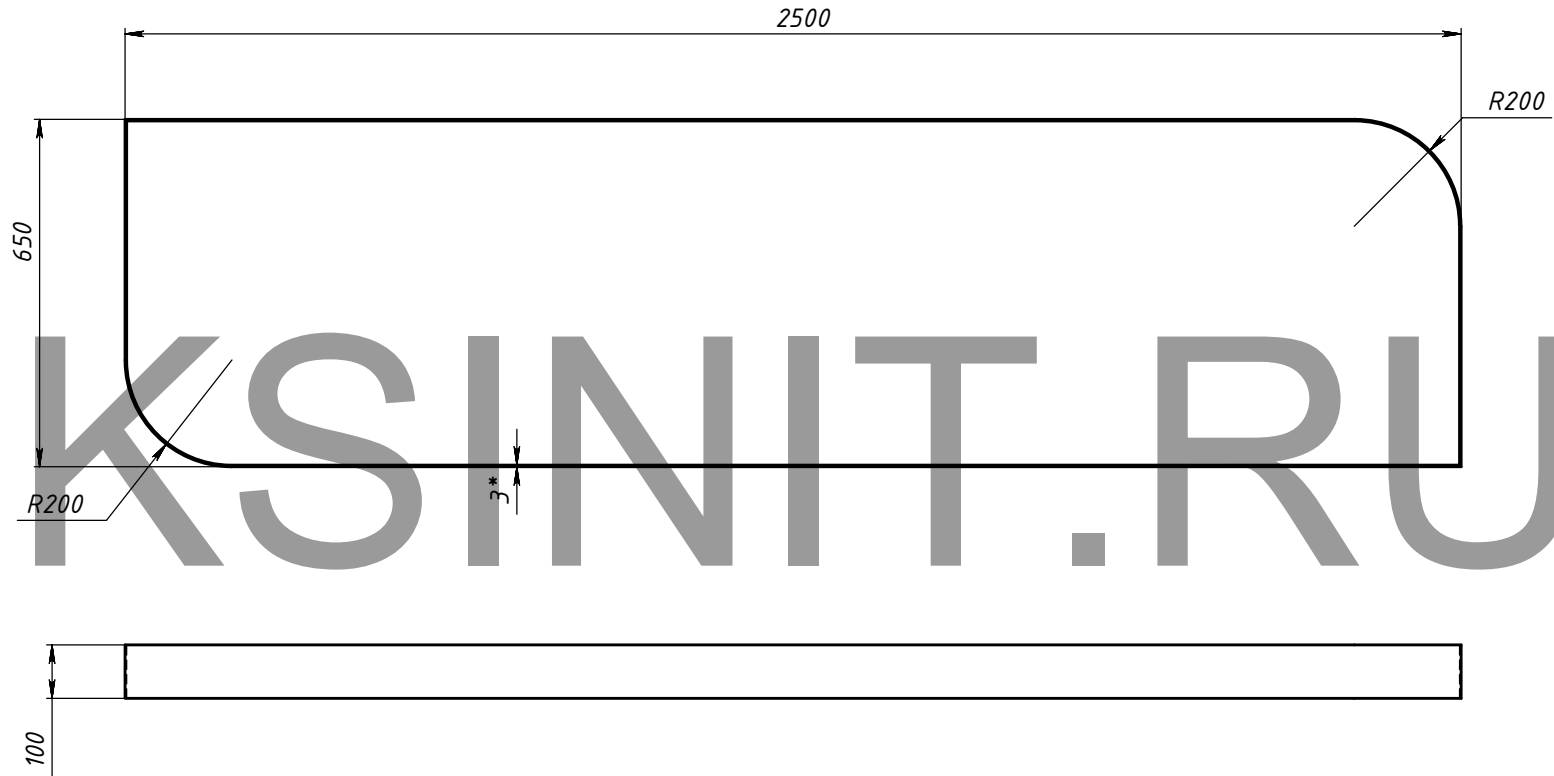
Подпись и дата

Име. № дубл.

Взам. име. №

Подпись и дата

Име. № подл.



КСИНИТ.RU

					PMK.10.09/КРБ			
					Боковина КРБ	Лит.	Масса	Масштаб
Изм.	Лист	№ докум.	Подп.	Дата				
Разраб.		Морозихин		27.01.2010			5.0	1:10
Пров.								
Т.контр.						Лист 5	Листов 7	
Нач. КБ						"КСИНИТ"		
Н.контр.					АД1 ГОСТ 4784-97	Наружная реклама		
Утв.								

