



Перв. примен.

Справ. №

Подпись и дата

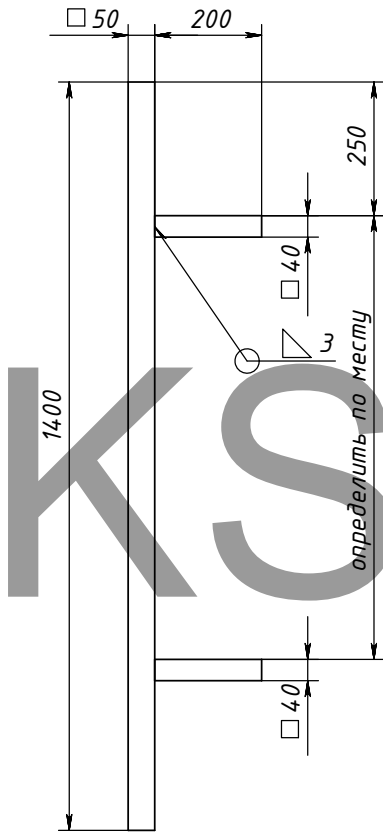
Име. № дубл.

Взам. илн. №

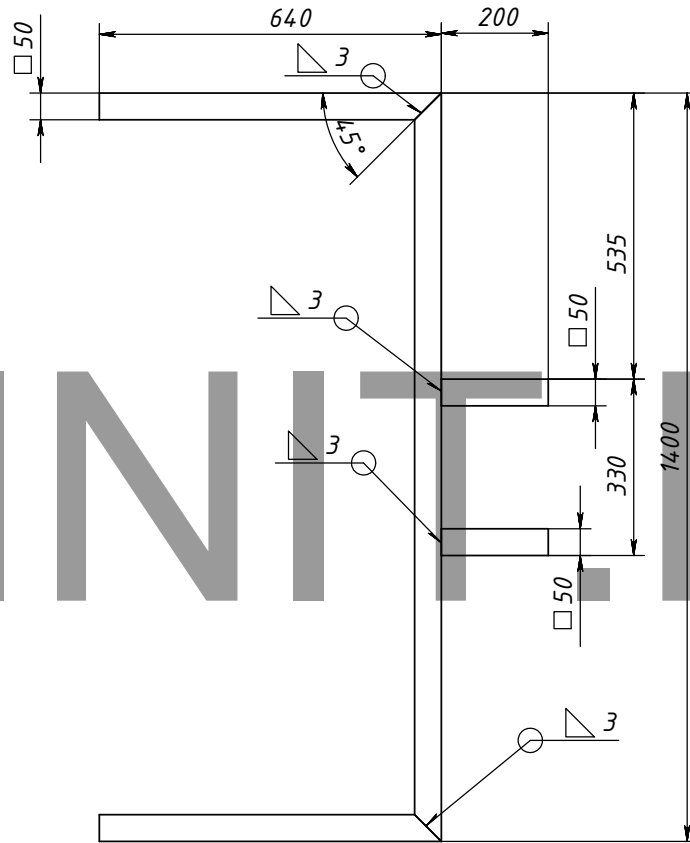
Подпись и дата

Име. № подл.

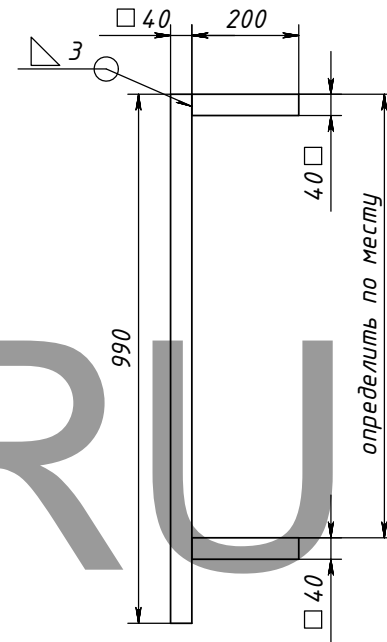
Кронштейн К  
Количество 1 шт.



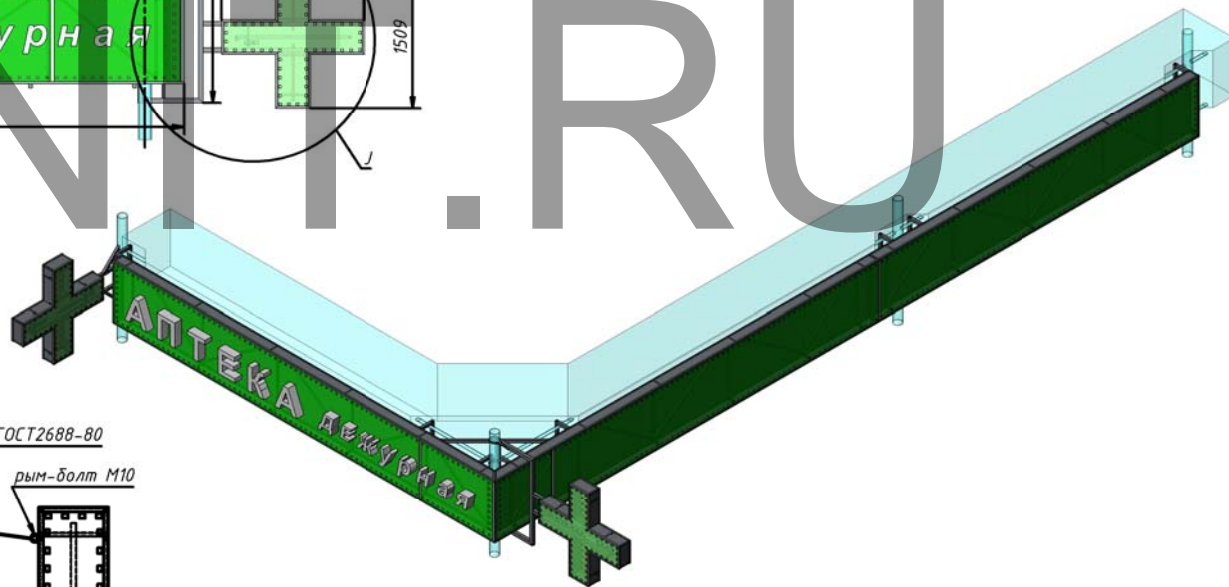
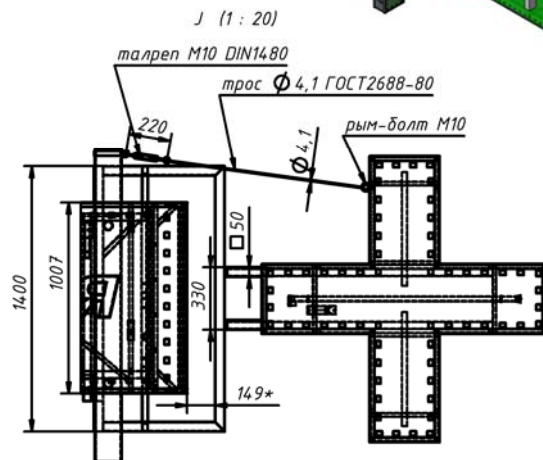
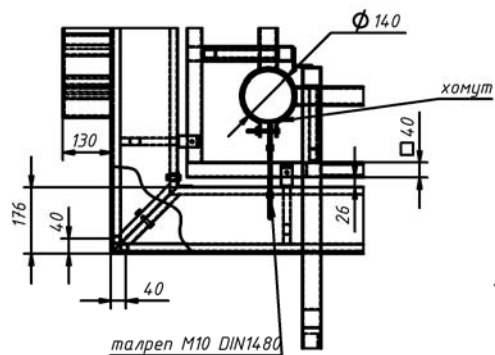
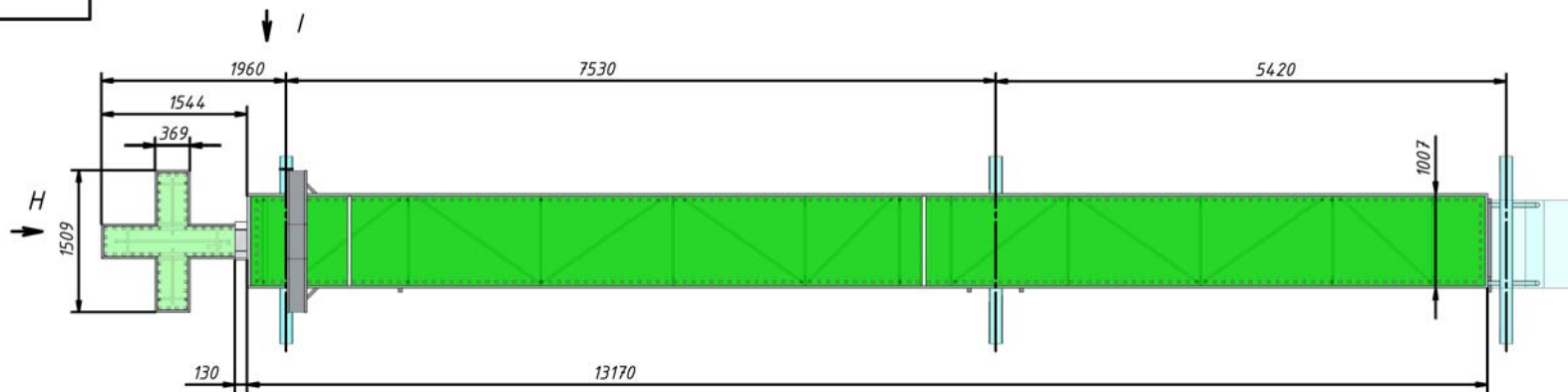
Кронштейн для "креста"  
Количество 1 шт.



Кронштейн F-образный  
Количество 7 шт.



Изм.	Лист	№ докум.	Подп.	Дата	Кронштейн К	Лит.	Масса	Масштаб	
								6.36	1:10
Разраб.		Маслов		10.12.2010					
Пров.									
Т.контр.						Лист 3	Листов 12		
Нач. КБ						"КСИНИТ"			
Н.контр.						Наружная реклама			
Утв.									



Перв. примен.

Справ. №

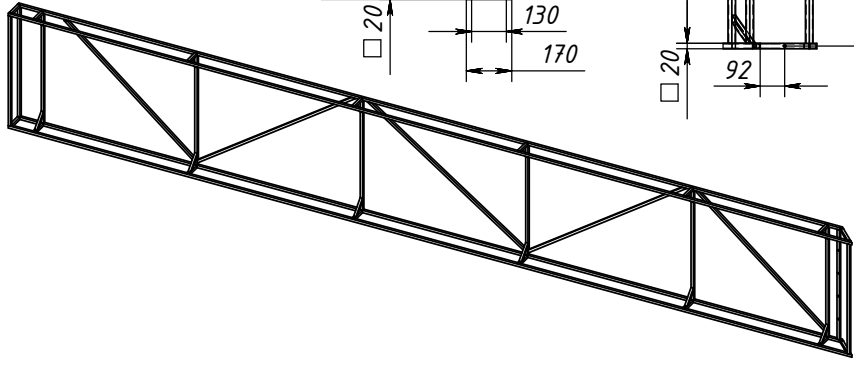
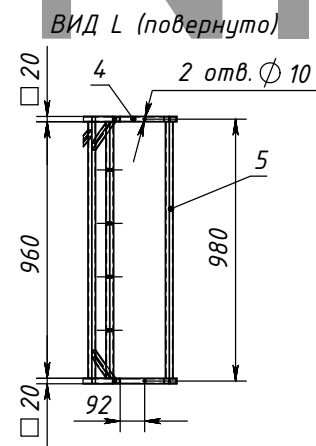
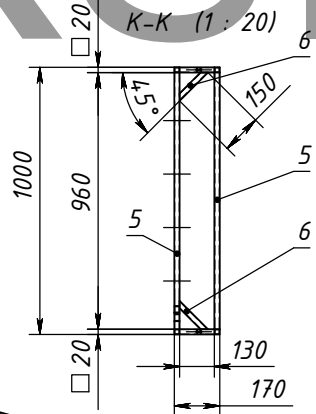
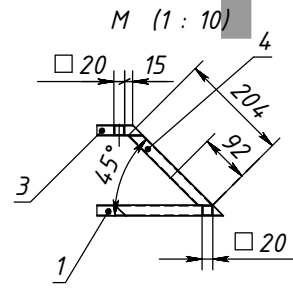
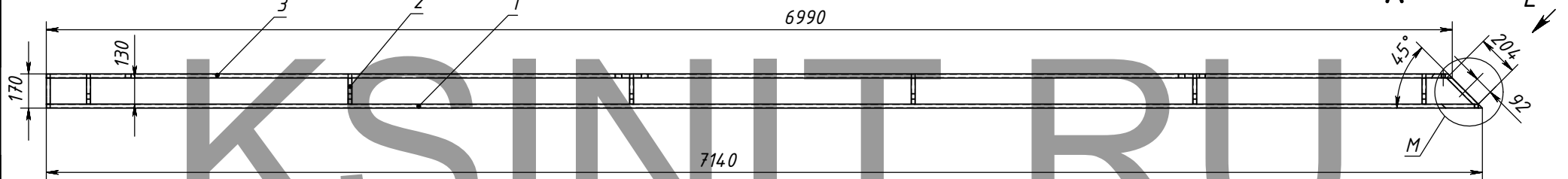
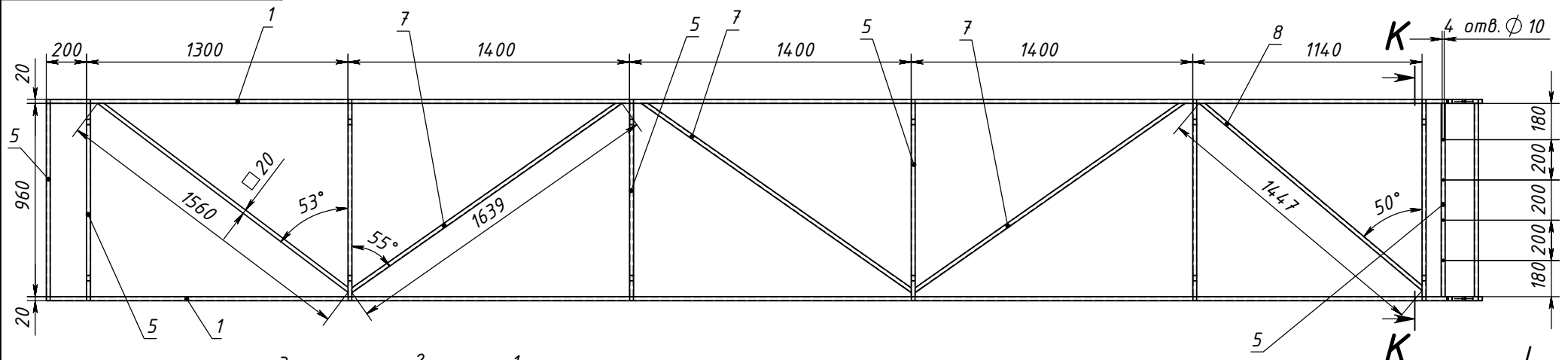
Подпись и дата

Име. № дубл.

Взам. илн. №

Подпись и дата

Име. № подл.



Поз.	Обозначение	Наименование	Кол.
1	труба 20x20 ст.3 L=7140 мм	тр 20-2	2
2	труба 20x20 ст.3 L=130 мм	тр 20-1	14
3	труба 20x20 ст.3 L=6990 мм	тр 20-3	2
4	труба 20x20 ст.3 L=204 мм	тр 20-4	2
5	труба 20x20 ст.3 L=960 мм	тр 20-5	10
6	труба 20x20 ст.3 L=150 мм	тр 20-6	12
7	труба 20x20 ст.3 L=1639 мм	тр 20-7	3
8	труба 20x20 ст.3 L=1447 мм	тр 20-8	1
9	труба 20x20 ст.3 L=1560 мм	тр 20-9	1

Изм.	Лист	№ докум.	Подп.	Дата	<b>Рама короба Р-Лв</b>	Лит.	Масса	Масштаб
Разраб.	Маслов			10.12.2010			42.65	1:20
Пров.						Лист 5	Листов 12	
Т.контр.						"КСИНИТ" Наружная реклама		
Нач. КБ								
Н.контр.								
Утв.								

Перв. примен.

Справ. №

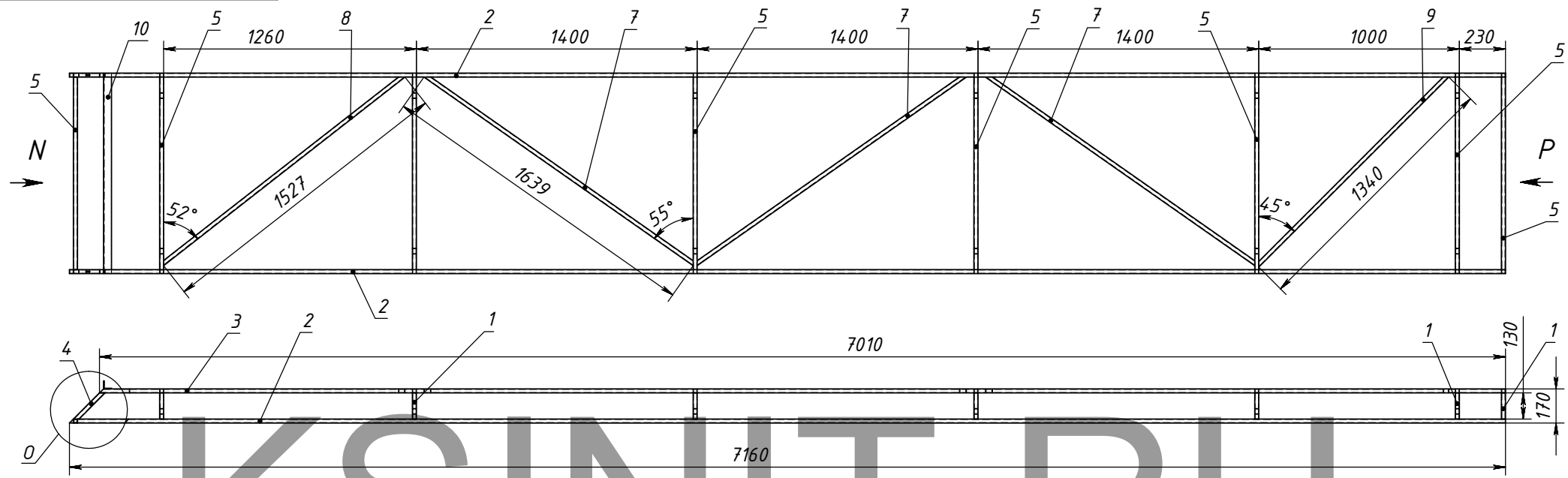
Подпись и дата

Име. № дубл.

Взам. илн. №

Подпись и дата

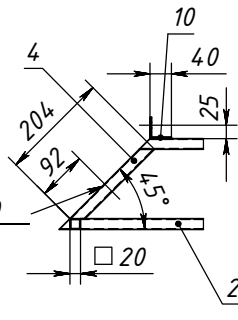
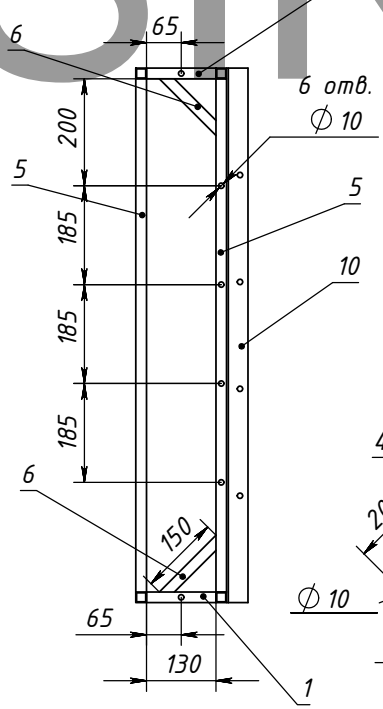
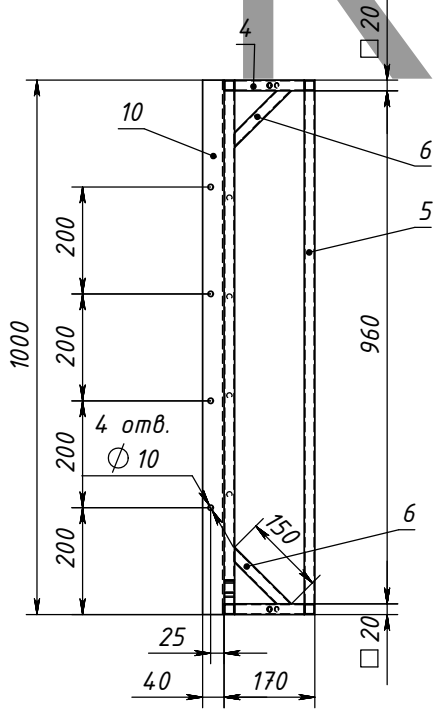
Име. № подл.



ВИД N (1 : 10)

ВИД P (1 : 10)

0 (1 : 10)



Поз.	Обозначение	Наименование	Кол.
1	труба 20x20 ст.3 L=130 мм	тр 20-1	14
2	труба 20x20 ст.3 L=7160 мм	тр 20-9	2
3	труба 20x20 ст.3 L=7010 мм	тр 20-10	2
4	труба 20x20 ст.3 L=204 мм	тр 20-4	2
5	труба 20x20 ст.3 L=960 мм	тр 20-5	8
6	труба 20x20 ст.3 L=150 мм	тр 20-6	12
7	труба 20x20 ст.3 L=1639 мм	тр 20-7	3
8	труба 20x20 ст.3 L=1527 мм	тр 20-11	1
9	труба 20x20 ст.3 L=1340 мм	тр 20-12	1
10	угол 40x40 ст.3 L=1000 мм	уголок 40x40	1

Изм.	Лист	№ докум.	Подп.	Дата	<p><b>Рама короба Р-Пр1</b></p>	Лит.	Масса	Масштаб
Разраб.	Маслов			10.12.2010			42.82	1:20
Пров.						Лист 6	Листов 12	
Т.контр.						"КСИНИТ"		
Нач. КБ						Наружная реклама		
Н.контр.								
Утв.								

Перв. примен.

Справ. №

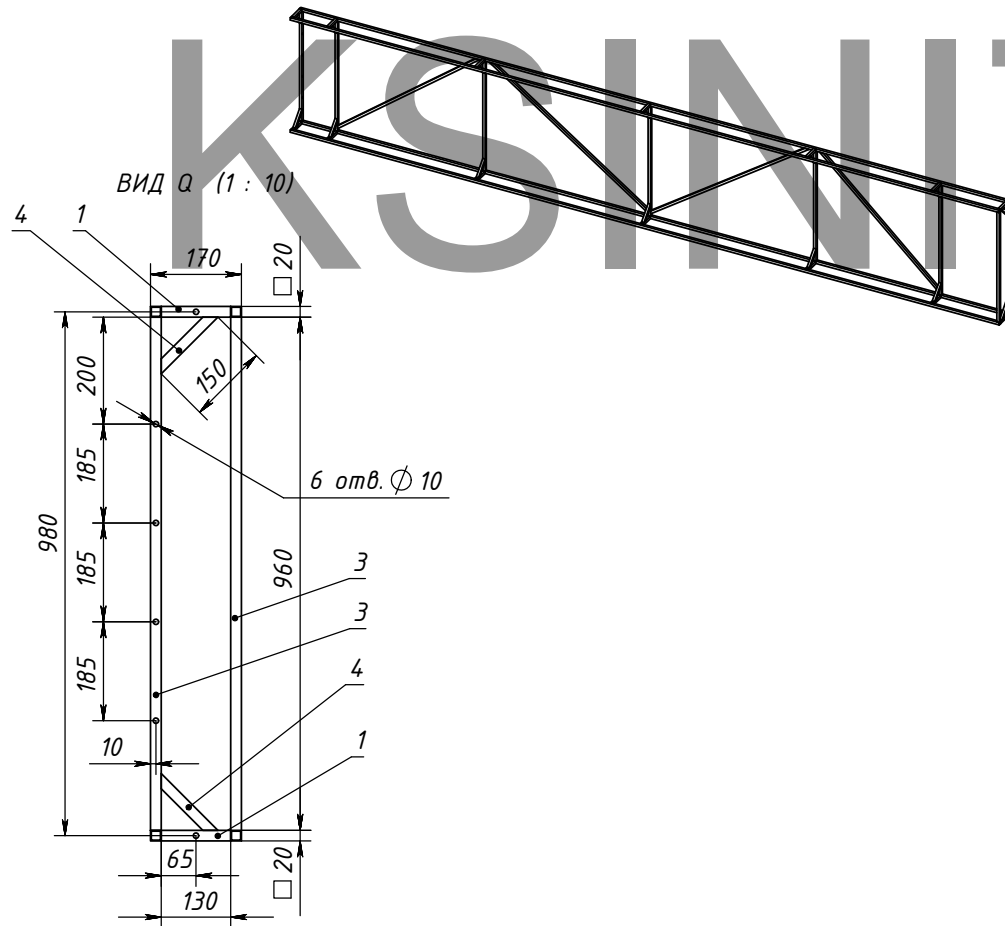
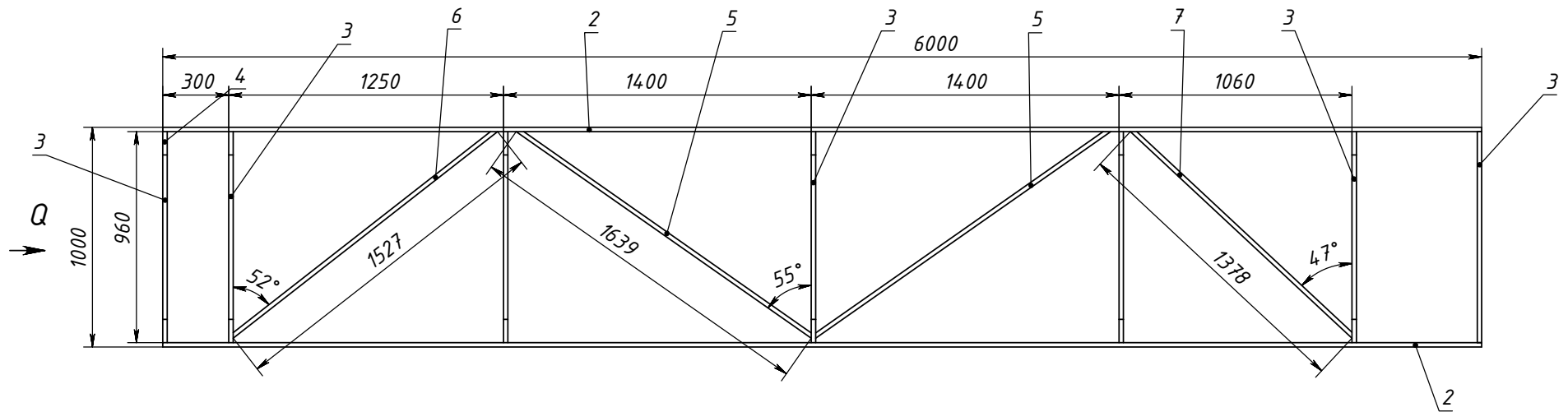
Подпись и дата

Име. № дубл.

Взам. илн. №

Подпись и дата

Име. № подл.



Поз.	Обозначение	Наименование	Кол.
1	труба 20x20 ст.3 L=130 мм	тр 20-1	14
2	труба 20x20 ст.3 L=6000 мм	тр 20-13	4
3	труба 20x20 ст.3 L=960 мм	тр 20-5	8
4	труба 20x20 ст.3 L=150 мм	тр 20-6	14
5	труба 20x20 ст.3 L=1639 мм	тр 20-7	2
6	труба 20x20 ст.3 L=1527 мм	тр 20-11	1
7	труба 20x20 ст.3 L=1378 мм	тр 20-14	1

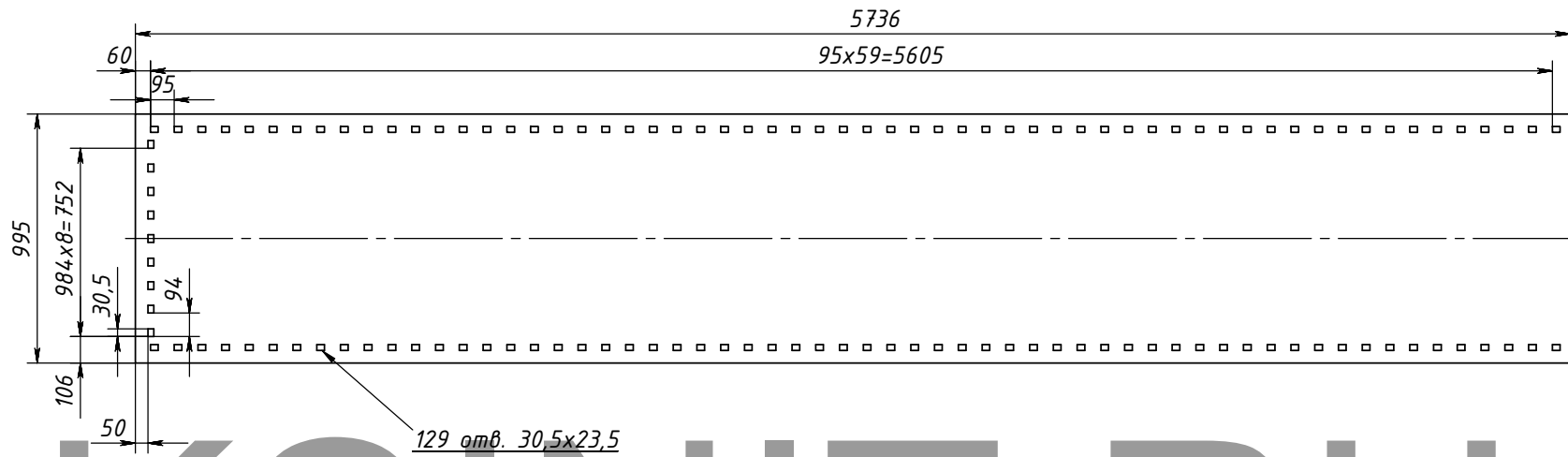
Изм.	Лист	№ докум.	Подп.	Дата
Разраб.	Маслов			10.12.2010
Пров.				
Т.контр.				
Нач. КБ				
Н.контр.				
Утв.				

Рама короба Р-Пр2

Лит. Масса Масштаб

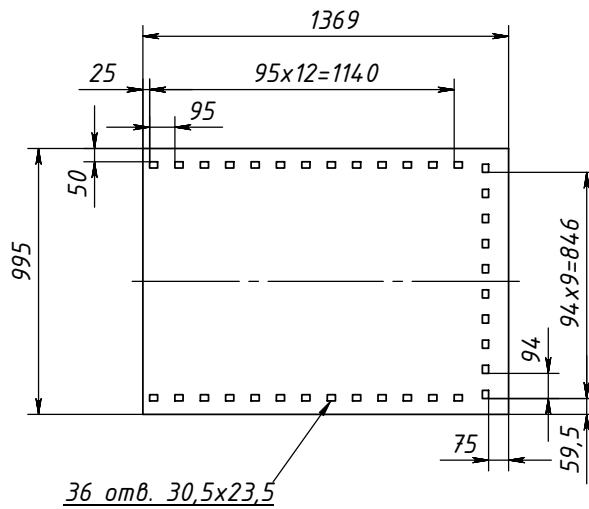
Лист 7 Листов 12 35.85 1:20

"КСИНИТ"  
Наружная реклама



# КСИНИТ.RU

Лицевая поверхность ЛВК-ЛП2



Изм.	Лист	№ докум.	Подп.	Дата	Лицевая поверхность ЛВК-ЛП1	Лит.	Масса	Масштаб
							20.2	1:20
Разраб.		Маслов		10.12.2010				
Пров.								
Т.контр.						Лист 8	Листов 12	
Нач. КБ					Литой поликарбонат 3 мм	"КСИНИТ" Наружная реклама		
Н.контр.								
Утв.								

Перв. примен.

Справ. №

Подпись и дата

Име. № дубл.

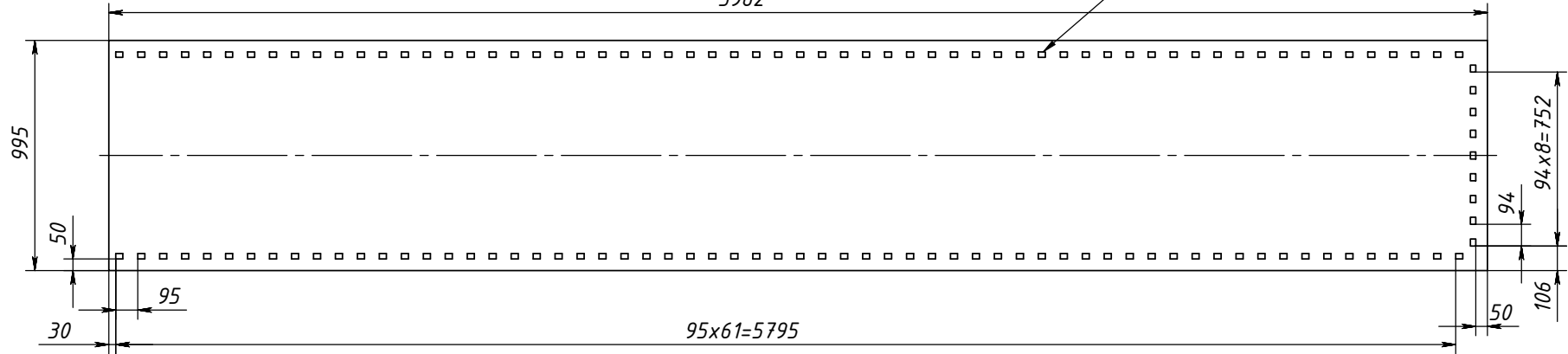
Взам. илн. №

Подпись и дата

Име. № подл.

Лицевая поверхность ПрК-ЛП3  
5962

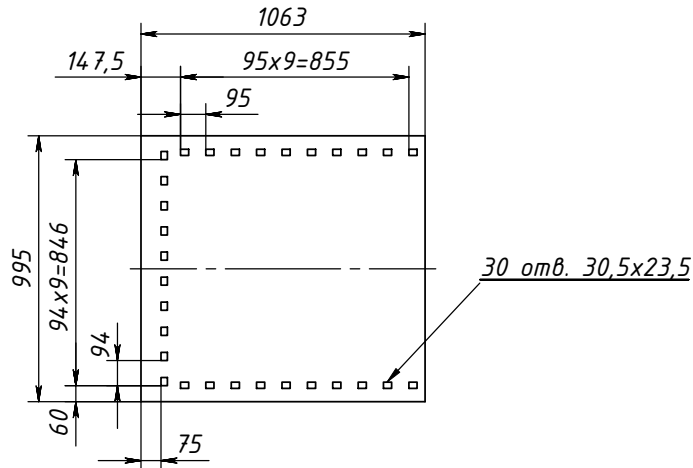
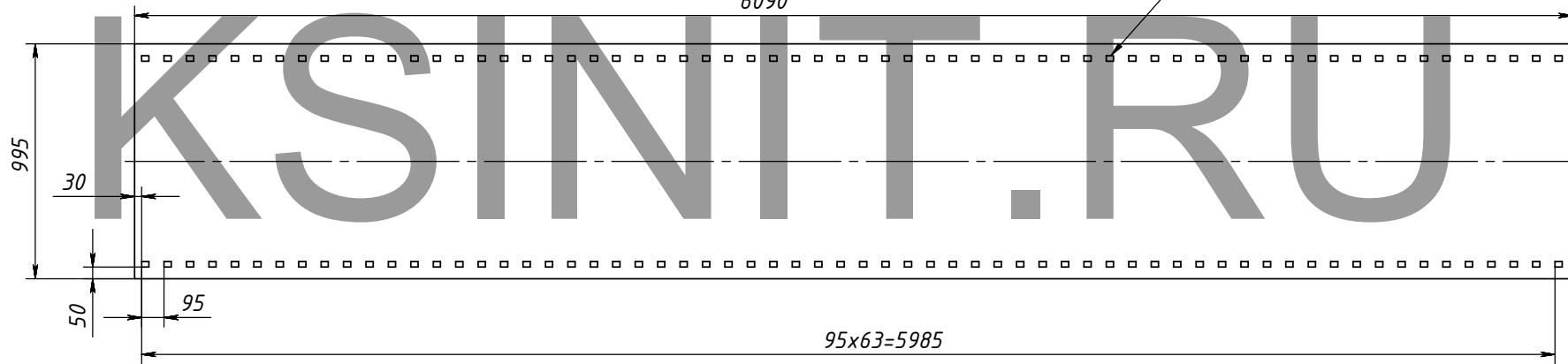
133 отв. 30,5x23,5



Лицевая поверхность ПрК-ЛП2

6090

128 отв. 30,5x23,5



Изм.	Лист	№ докум.	Подп.	Дата	Лицевая поверхность ПрК-ЛП1	Лит.	Масса	Масштаб
Разраб.	Маслов			10.12.2010			3.7	1:20
Пров.						Лист 9	Листов 12	
Т.контр.						Литой поликарбонат 3 мм		
Нач. КБ					"КСИНИТ"			
Н.контр.					Наружная реклама			
Утв.								

Перв. примен.

Справ. №

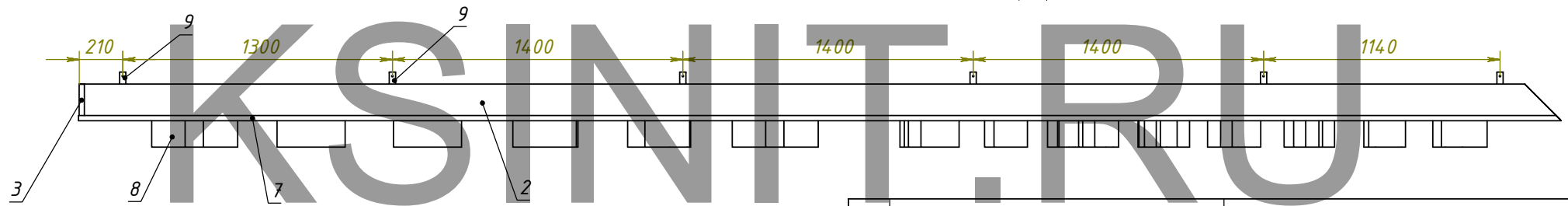
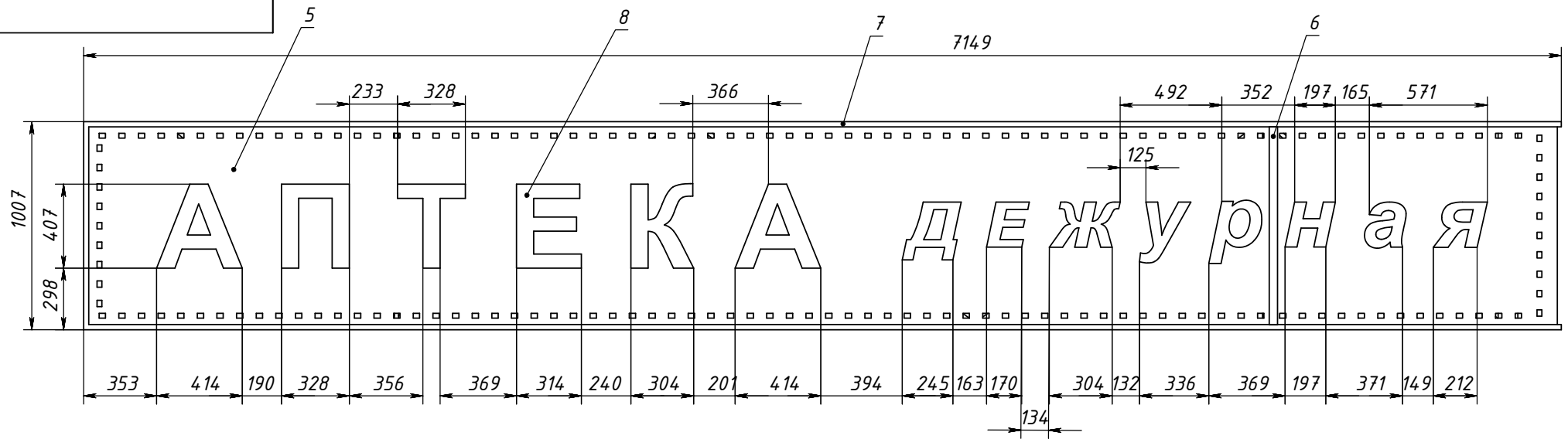
Подпись и дата

Име. № дубл.

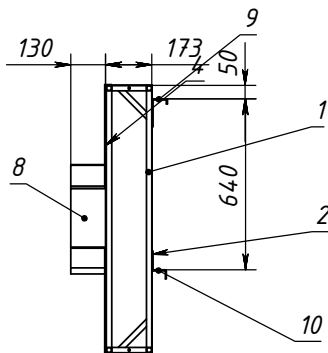
Взам. инв. №

Подпись и дата

Име. № подл.



вид справа



Поз.	Обозначение	Наименование	Кол.
1		Рама короба Р-Лв	1
2		стенка ЛВК	1
3		стенка боковая К	1
4		Лицевая поверхность ЛВК-ЛП2	1
5		Лицевая поверхность ЛВК-ЛП1	1
6		Профиль стыковочный Н-обр	1
7		Угол 25x25 ЛВК	1
8		Буквы объемные	1
9		Крюк ТИП 1 (30*)	6
10		крюк монтажный ТИП 2	6

Изм.	Лист	№ докум.	Подп.	Дата
Разраб.	Маслов			10.12.2010
Пров.				
Т.контр.				
Нач. КБ				
Н.контр.				
Утв.				

Короб Лв-СБ

Лит. Масса Масштаб

133.74 1:20

Лист 10 Листов 12

"КСИНИТ"  
Наружная реклама

Перв. примен.

Справ. №

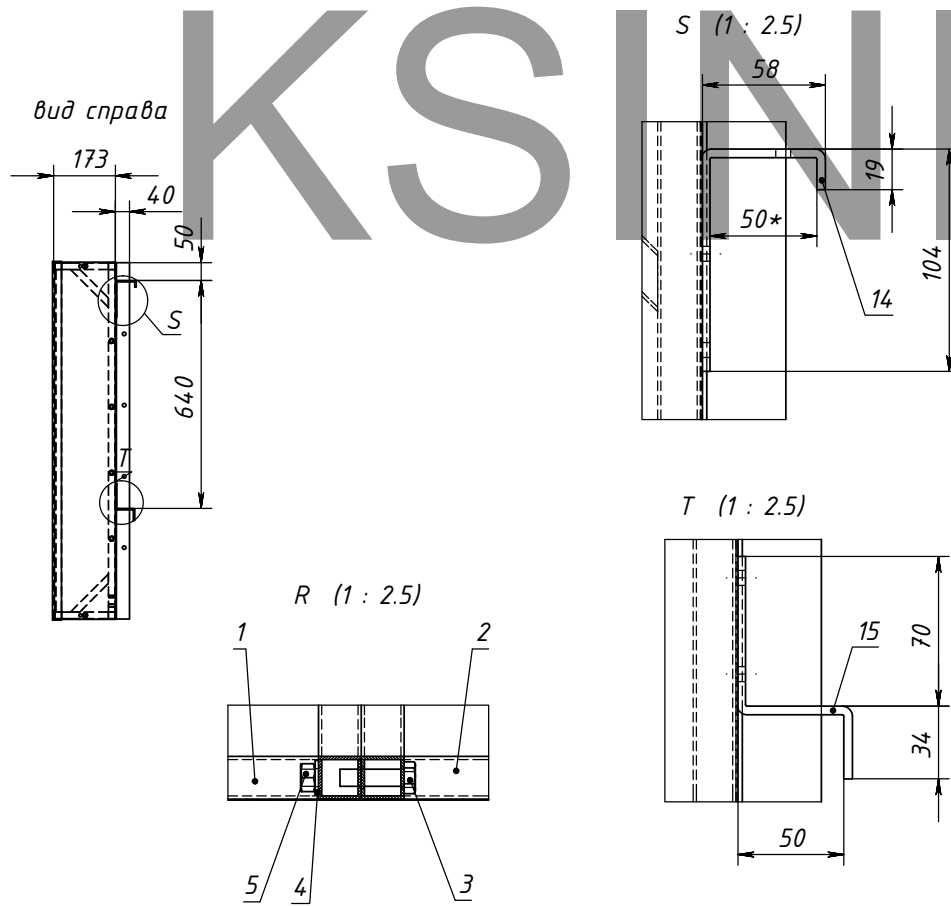
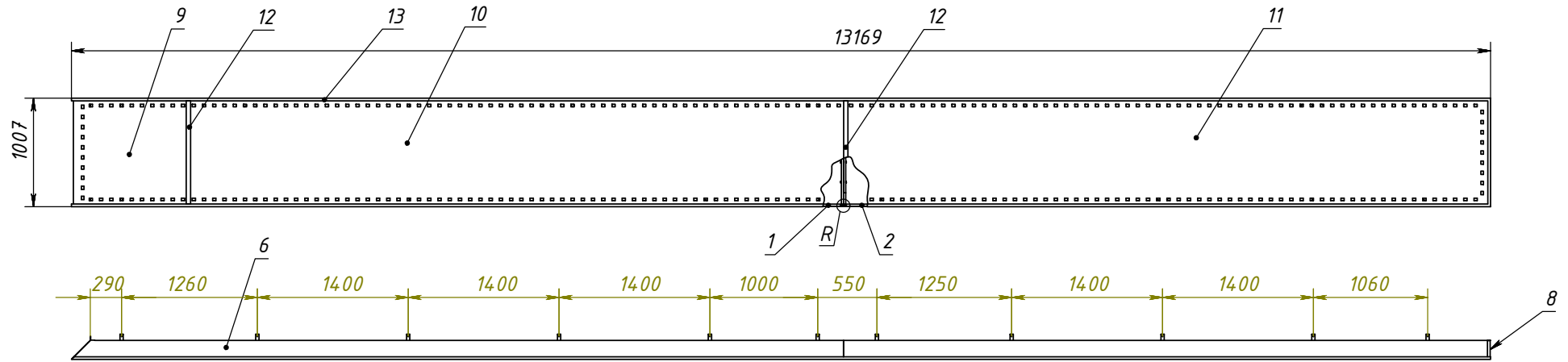
Подпись и дата

Име. № дубл.

Взам. илн. №

Подпись и дата

Име. № подл.



Поз.	Обозначение	Наименование	Кол.
1		Рама короба Р-Пр1	1
2		Рама короба Р-Пр2	1
3		Болт М8х30 ГОСТ 7798-70	6
4		Шайба А.8 ГОСТ 11371-78	6
5		Гайка М8 ГОСТ 5915-70	6
6		стенка ПрК-1	1
7		стенка ПрК-2	1
8		стенка боковая К	1
9		Лицевая поверхность ПрК-ЛП1	1
10		Лицевая поверхность ПрК-ЛП2	1
11		Лицевая поверхность ПрК-ЛП3	1
12		Профиль стыковочный Н-обр	2
13		Угол 25х25 ПрК	1
14		Крюк ТИП 1 (30*)	11
15		полоса 25х4	11

Изм	Лист	№ докум.	Подп.	Дата
		Маслов		10.12.2010

Короб ПрК СБ

Лит.	Масса	Масштаб
	208.21	1:20
Лист 11		Листов 12
"КСИНИТ" Наружная реклама		

Перв. примен.

Справ. №

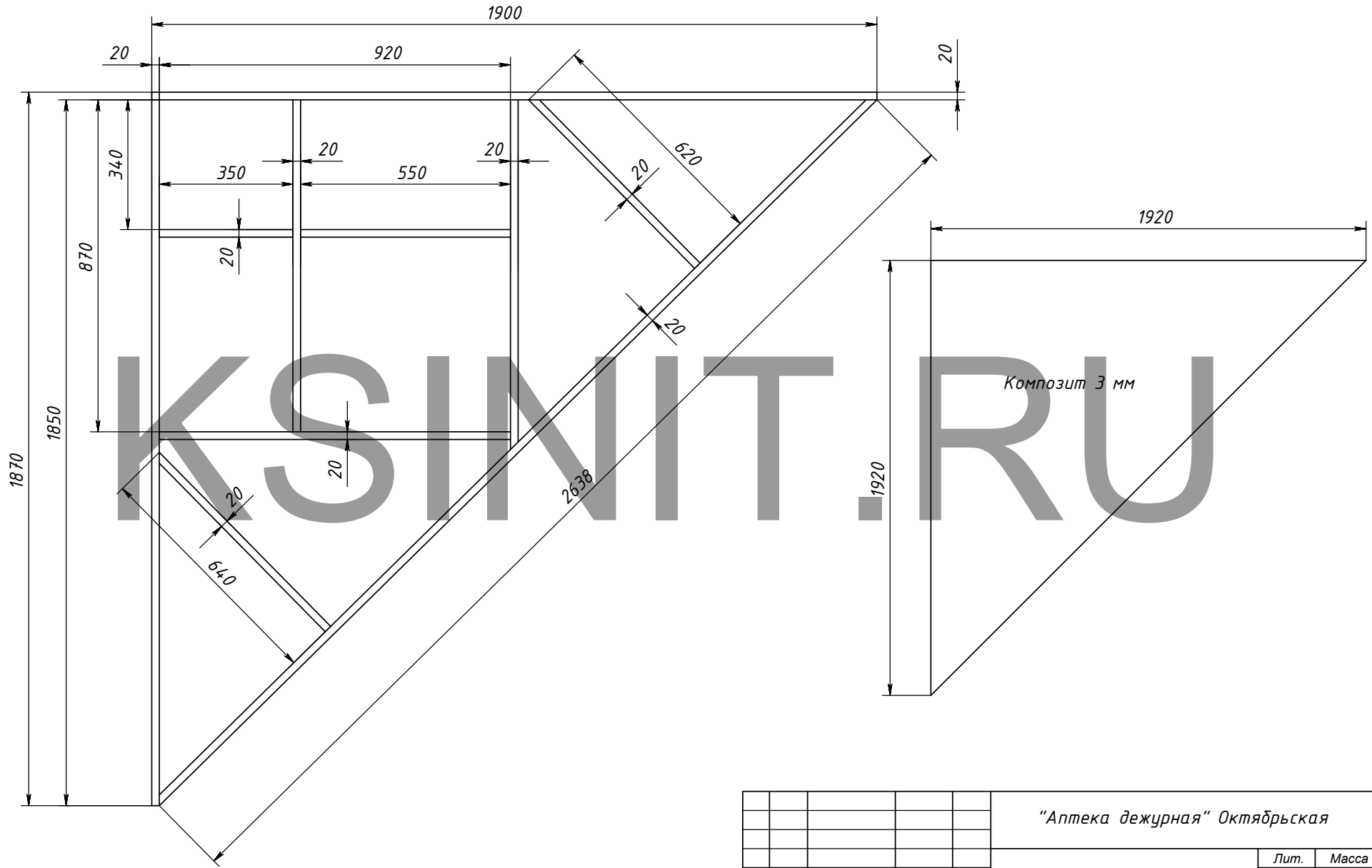
Подпись и дата

Име. № дубл.

Взам. илн. №

Подпись и дата

Име. № подл.



					"Аптека дежурная" Октябрьская			
Изм.	Лист	№ докум.	Подп.	Дата	Рамка настила крыши	Лит.	Масса	Масштаб
Разраб.	Маслов			10.12.2010				1:10
Пров.						Лист 12	Листов 12	
Т.контр.					труба 20x20	"КСИНИТ" Наружная реклама		
Нач. КБ								
Н.контр.								
Утв.								